

NÁVOD K OBSLUZE

CS-517

CZ



[WWW.TECH-CONTROLLERS.CZ](http://WWW.TECH-CONTROLLERS.CZ)

I.	Bezpečnost .....	3
II.	Popis zařízení.....	4
III.	Montáž regulátoru.....	5
IV.	Údržba, technické údaje.....	6

# I. BEZPEČNOST

Před uvedením zařízení do provozu je nutné se seznámit s níže uvedenými pokyny. Nerespektování pokynů v návodu může být příčinou zranění a poškození přístroje. Tento návod k obsluze proto pečlivě uschovejte. Abychom předešli zbytečným chybám a poruchám, je třeba se ujistit, že všechny osoby, které využívají toto zařízení, se podrobně seznámili s jeho činností a bezpečnostními opatřeními. Prosím, uchovejte tento návod jako součást zařízení a ujistěte se, že v případě jeho přemístění nebo prodeje bude mít uživatel přístup k informacím o správném provozu a bezpečnosti. V zájmu ochrany života a majetku je nutné dodržovat bezpečnostní opatření uvedené v tomto návodu k obsluze. Výrobce nenes zodpovědnost za škody, které mohou vzniknout jejich zanedbáním.



## VÝSTRAHA

- **Elektrické zařízení pod napětím.** Před zahájením jakýchkoliv činností spojených s napájením (připojování vodičů, instalace zařízení apod.) je třeba se ujistit, že regulátor je odpojen z elektrické sítě.
- Montáž a zapojení regulátoru může vykonat pouze osoba s odpovídajícím oprávněním pro elektrická zařízení.
- Před zapnutím ovladače je nutno provést měření odporu uzemnění elektrických motorů a elektrických vodičů.
- Obsluha regulátoru není určena dětem.



## POZOR

- Atmosférické výboje mohou regulátor poškodit, proto je třeba při bouřce odpojit regulátor ze sítě vytažením napájecího kabelu ze zásuvky.
- Regulátor nesmí být používán pro účely, na které není určen.
- Před topnou sezonou i v jejím průběhu je nutné kontrolovat technický stav vodičů. Je také třeba zkontrolovat upevnění regulátoru, očistit ho od prachu a jiných nečistot.

---

Příprava k tisku tohoto návodu byla ukončena dne 4.4.2019. Po tomto datu mohly nastat určité změny ve zde popisovaných produktech. Výrobce si vyhrazuje právo provádět konstrukční změny v produktech. Na obrázcích se mohou objevit přídatná zařízení. Technologie tisku má vliv na barevné podání obrázků.

---

Ochrana životního prostředí je pro nás prvořadá. Uvědomujeme si, že vyrábíme elektronické zařízení, a to nás zavazuje k bezpečnému nakládání s použitými komponenty a elektronickými zařízeními. V souvislosti s tím získala naše firma registrační číslo udělované hlavním inspektorem ochrany životního prostředí. Symbol přeškrtnuté nádoby na smetí na výrobku znamená, že produkt se nesmí vyhazovat do běžných odpadových nádob. Tříděním odpadů určených na recyklaci chráníme životní prostředí. Povinností uživatele je odevzdat opotřebované zařízení do určeného sběrného místa za účelem recyklace elektrického a elektronického odpadu.



## II. POPIS ZAŘÍZENÍ

Regulátor CS-517 je určen k řízení maximálně 2 čerpadel topných okruhů na základě signálu z příslušného termostatu.

Vlastnosti regulátoru:

- Řízení maximálně 2 čerpadel topných okruhů
- Vstupy pro 2 dvupolohové (ON/OFF) pokojové termostaty
- Jeden beznapěťový výstup (možnost ovládání topného zařízení)
- Vstupy pro 2 teplotní bimetalová bezpečnostní čidla



### POZOR

Regulátor je jištěn tavnou trubičkovou pojistkou 3,15 A. Nepoužívejte pojistky s vyšší proudovou hodnotou, hrozí poškození regulátoru!



1. Kontrolka provozu čerpadla č. 2
2. Kontrolka provozu čerpadla č. 1
3. Kontrolka napájení 230 V

K regulátoru lze připojit až 2 oběhová čerpadla. Každé čerpadlo je řízené signálem z vlastního pokojového termostatu. Jakmile některý termostat bude požadovat ohřev topné zóny, příslušné čerpadlo se zapne a rovněž se sepne i beznapěťový výstup, který uvede do provozu topné zařízení (například plynový, elektrický nebo peletový kotel).

Pokud bude regulátor řídit čerpadlo pro **podlahové** vytápění, pak je **nutné** použít v tomto obvodu bimetalové teplotní bezpečnostní čidlo (termik). Toto čidlo se instaluje na přívodní trubku teplé vody, nejbližší ke zdroji (ke kotli, k nádrži). V případě, že teplota přívodní vody se zvýší nad stanovenou mez, bimetalové čidlo rozpojí obvod, vypne čerpadlo a tím ochrání podlahovou instalaci před přehřátím.

Pokud bude k regulátoru připojeno čerpadlo pro **radiátorový okruh**, není nutné zapojovat bimetalové bezpečnostní čidlo, místo něho se do svorek zapojí obyčejná **drátová propojka**.

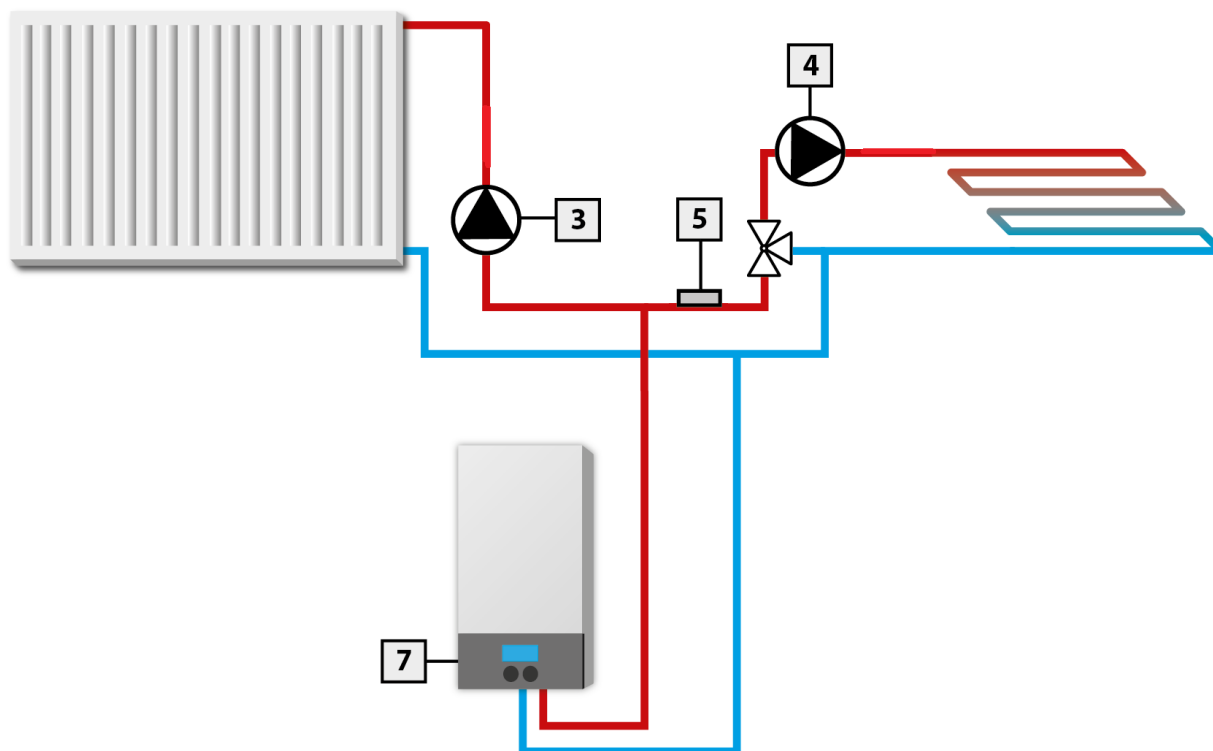
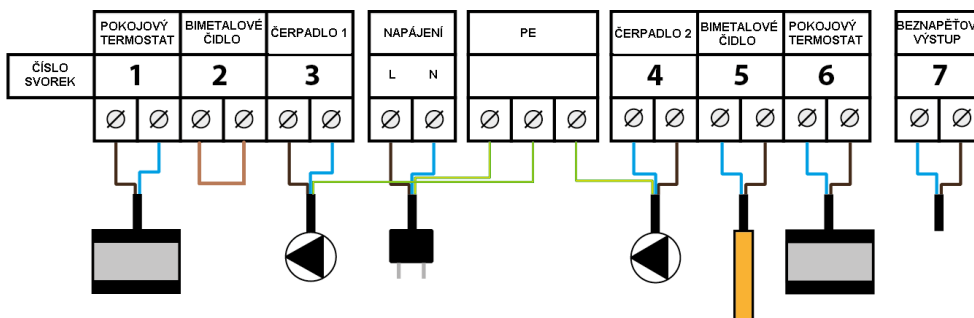
### III. MONTÁŽ REGULÁTORU

Montáž regulátoru může vykonávat pouze osoba s příslušným oprávněním. Na obrázku je příklad zapojení regulátoru se 2 čerpadly: radiátorovým a podlahovým, 2 pokojovými termostaty, 1 bimetalovým bezpečnostním čidlem a jednou propojkou.

#### VÝSTRAHA



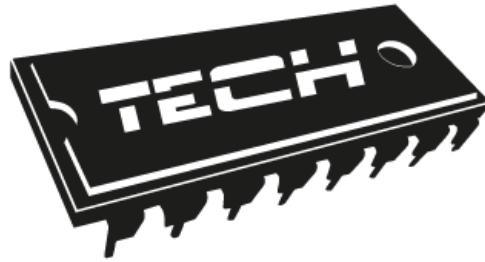
- Nebezpečí ohrožení života zásahem elektrickým proudem při manipulaci se zařízením pod napětím! Před manipulací a montáží regulátoru je nutné odpojit zařízení od sítě a zabezpečit, aby nedošlo k náhodnému zapojení.
- Chybné zapojení vodičů může poškodit regulátor.



## IV. ÚDRŽA, TECHNICKÉ ÚDAJE

Před topnou sezonou i v jejím průběhu je nutné kontrolovat technický stav vodičů. Je také třeba zkontrolovat upevnění regulátoru, očistit ho od prachu a jiných nečistot.

Specifikace	Hodnota
Napájecí napětí	230 V $\pm$ 10 %, 50 Hz
Maximální příkon	0,1 W
Proudové zatížení výstupů pro čerpadla	0,5 A
Proudové zatížení beznapěťového výstupu	1 A
Pojistka	3,15 A



## EU PROHLÁŠENÍ O SHODĚ

**Výrobce:**

**TECH STEROWNIKI**  
**Spółka z ograniczoną odpowiedzialnością Sp. k.**  
ul. Biała Droga 31, 34-122 Wieprz

Toto prohlášení o shodě se vydává na výhradní odpovědnost výrobce.

Výrobce tímto prohlašuje, že produkt:

### **Regulátor CS-517**

je ve shodě s harmonizačními právními předpisy Evropské unie a splňuje směrnice vlády:

**Směrnice 2014/53/EU**

**Směrnice 2009/125WE**

**ROHS 2011/65/WE**

Byly použity následující harmonizované normy a technické specifikace:

**ETSI EN 301 489-1 V2.1.1 (2017-02) art.3.1b**

**ETSI EN 301 489-3 V2.1.1 (2017-03) art.3.1b**

**ETSI EN 300 220-1 V3.1.1 (2017-02) art.3.2**

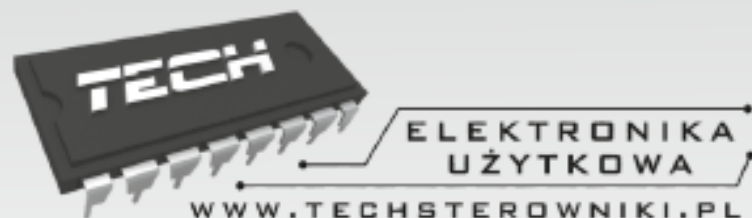
**ETSI EN 300 220-2 V3.1.1 (2017-02) art.3.2**

**PN-EN 60730-2-9:2011, PN-EN 60730-1:2016-10.**

Výrobek je bezpečný za podmínek obvyklého použití a v souladu s návodem k obsluze

  
**PAWEŁ JURA**  
  
**JANUSZ MASTER**  
WŁAŚCICIELE TECH SPÓŁKA Z OGRANICZONĄ ODPOWIEDZIALNOŚCIĄ SP. K.

Wieprz, 4.4.2019



## **TECH STEROWNIKI**

**Spółka z ograniczoną odpowiedzialnością Sp. k.**

*Biała Droga 31  
34-122 Wieprz*

### **SERWIS**

**32-652 Bulowice,  
Skotnica 120**

**Tel. +420 733 180 378**

**[cs.servis@tech-reg.com](mailto:cs.servis@tech-reg.com)**

---

Servisní hlášení jsou přijímána

**Pondělí - Pátek**

**8:00 - 16:00**