

ELEKTRONIKA
UŻYTKOWA

WWW.TECHSTEROWNIKI.PL

INSTRUKCJA OBSŁUGI

ST-22N

PL



WWW.TECHSTEROWNIKI.PL

Deklaracja zgodności nr 132/2014

Firma TECH, z siedzibą w Wieprzu 1047A, 34-122 Wieprz, deklaruje z pełną odpowiedzialnością, że produkowany przez nas termoregulator **ST-22N** 230V, 50Hz, spełnia wymagania Rozporządzenia Ministra Gospodarki Pracy i Polityki Społecznej (Dz.U. Nr 155, poz. 1089) z dnia 21 sierpnia 2007 r., wdrażającego postanowienia Dyrektywy Niskonapięciowej **(LVD) 2006/95/WE**, Ustawy z dnia 13.04.2007 o Kompatybilności Elektromagnetycznej (Dz.U. 07.82.556) wdrażającej postanowienia Dyrektywy **(EMC) 2004/108/WE**, oraz Rozporządzenia Ministra Gospodarki z dnia 8 maja 2013r. „w sprawie zasadniczych wymagań dotyczących ograniczenia stosowania niektórych niebezpiecznych substancji w sprzęcie elektrycznym i elektronicznym” wdrażającego postanowienia dyrektywy **ROHS 2011/65/WE**.

Sterownik ST-22 przeszedł pozytywnie badania kompatybilności EMC przy podłączeniu optymalnych obciążeń.

Do ocen zgodności zastosowano normy zharmonizowane **PN-EN 60730-2-9:2011, PN-EN 60730-1:2012.**

Wyrób oznaczono **CE: 07-2014**


PAWEŁ JURA


JANUSZ MASTER

WŁAŚCICIELE TECH SP.J.

Wieprz, 22. 08. 2014

I. Bezpieczeństwo

Przed przystąpieniem do użytkowania urządzenia należy przeczytać uważnie poniższe przepisy. Nieprzestrzeganie tych instrukcji może być przyczyną obrażeń i uszkodzeń urządzenia. Niniejszą instrukcję należy starannie przechowywać.

Aby uniknąć niepotrzebnych błędów i wypadków, należy upewnić się, że wszystkie osoby korzystające z urządzenia dokładnie zapoznały się z jego działaniem i funkcjami bezpieczeństwa. Proszę zachować instrukcję i upewnić się, że pozostanie z urządzeniem w przypadku jego przeniesienia lub sprzedaży tak, aby każdy korzystający z niego przez jego okres użytkowania mógł mieć odpowiednie informacje o użytkowaniu urządzenia i bezpieczeństwie. Dla bezpieczeństwa życia i mienia zachować środki ostrożności zgodne z wymienionymi w instrukcji użytkownika, gdyż producent nie ponosi odpowiedzialności za szkody spowodowane przez zaniedbanie.

OSTRZEŻENIE

- **Urządzenie elektryczne po napięciem.** Przed dokonaniem jakichkolwiek czynności związanych z zasilaniem (podłączanie przewodów, instalacja urządzenia itd.) należy upewnić się, że regulator nie jest podłączony do sieci.
- Montażu powinna dokonać osoba posiadająca odpowiednie uprawnienia elektryczne.
- Przed uruchomieniem sterownika należy dokonać pomiaru rezystancji uziemienia silników elektrycznych, oraz pomiaru rezystancji izolacji przewodów elektrycznych.
- Regulator nie jest przeznaczony do obsługi przez dzieci.

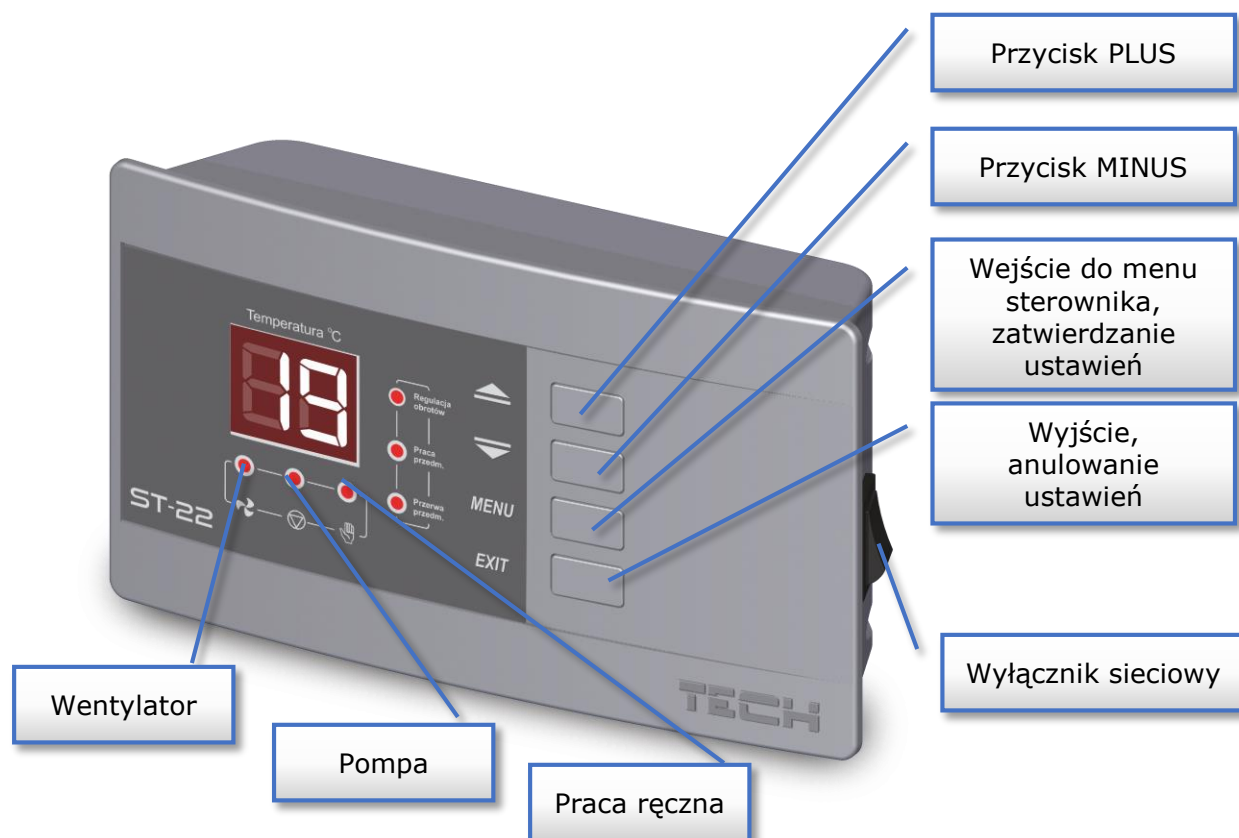
UWAGA

- Wyładowania atmosferyczne mogą uszkodzić sterownik, dlatego w czasie burzy należy wyłączyć go z sieci poprzez wyjęcie wtyczki sieciowej z gniazda.
- Sterownik nie może być wykorzystywany niezgodnie z jego przeznaczeniem.
- Przed sezonem grzewczym i w czasie jego trwania sprawdzić stan techniczny przewodów. Należy również sprawdzić mocowanie sterownika, oczyścić z kurzu i innych zanieczyszczeń.

II. Zasada działania

Mikroprocesorowe regulatory ST-22N przeznaczone są do sterowania kotłem CO wyposażonym w wentylator i pompę obiegu wody CO. Zadaniem sterownika jest utrzymywanie zadanej temperatury za pomocą wentylatora.

Aby rozpaścić w kotle (gdy temperatura kotła jest niższa od 30°C), należy nacisnąć przycisk WYJŚCIE - spowoduje to załączenie wentylatora a na sterowniku załączą się diody „praca ręczna” oraz „wentylator”. Ponowne naciśnięcie tego przycisku spowoduje wyłączenie się funkcji rozpalania (czyli pracy ręcznej). Po załączeniu funkcja ta będzie aktywna do czasu, gdy temperatura kotła osiągnie 30°C (jest to temperatura progowa załączenia pompy i przejścia do trybu pracy). Gdy temperatura kotła osiągnie 30°C regulator przechodzi do trybu pracy. Po osiągnięciu temperatury zadanej, sterownik przechodzi w tryb podtrzymania. W tym trybie praca sterownika polega na załączaniu się przedmuchów z częstotliwością zależną od ustawień użytkownika. Czas pracy i przerwy przedmuchu należy dobrać odpowiednio do rodzaju paliwa spalane w kotle.



III. Temperatura zadana

Zadana temperatura to żądana temperatura na kotle. Zmieniamy ją wprost z głównego widoku ekranu przez naciśnięcie przycisku PLUS (podnoszenie temperatury) oraz MINUS (obniżanie temperatury), podczas gdy wyświetlacz pulsuje. Po 4 sekundach na wyświetlaczu powraca widok aktualnej temperatury kotła.

Funkcje sterownika (menu użytkownika – opcje)

Funkcja regulacja obrotów (funkcję można uruchomić wciskając przycisk OPCJE - zapala się dioda „regulacja obrotów”). Funkcja ta steruje szybkością pracy wentylatora. Zakres regulacji zawiera się w przedziale od 1 do 6 lub - w zależności od programu - od 1 do 10 (można przyjąć że są to biegi wentylatora). Im wyższy bieg tym szybciej pracuje wentylator. Zmiany biegów wentylatora możliwe są za pomocą przycisków PLUS i MINUS. Ustawienie odpowiedniej prędkości wentylatora zapobiega wygaśnięciu płomienia w kotle i sprzyja lepszemu spalaniu.

Instrukcja obsługi

Po osiągnięciu temperatury zadanej kocioł przechodzi w tzw. stan podtrzymania (aby ograniczyć dalszy wzrost temperatury). Dla właściwej pracy kotła użytkownik ustawia dwa parametry – pracę przedmuchu i przerwę przedmuchu.

Funkcję praca przedmuchu uruchamia się wciskając dwukrotnie przycisk OPCJE – zapala się dioda „praca przedmuchu”. Za pomocą tego ustawienia należy zadać czas pracy przedmuchu wentylatora (w sekundach) w trakcie trwania podtrzymania.

Funkcję przerwa przedmuchu uruchamia się wciskając trzykrotnie przycisk OPCJE – zapala się dioda „przerwa przedmuchu”. Za pomocą tego ustawienia należy zadać czas przerwy przedmuchu wentylatora (w minutach) w trakcie trwania podtrzymania.

Tryb podtrzymania (gdy temperatura CO utrzymuje się powyżej zadanej) zapobiega wygaśnięciu kotła oraz ogranicza dalszy wzrost temperatury.

UWAGA: Błędne ustawienie pracy i przerwy przedmuchu może spowodować stałe wzrastanie temperatury! Szczególnie przerwa przedmuchu nie powinna być zbyt krótka a praca przedmuchu nie powinna być zbyt długa.

IV. START/STOP wentylatora

(funkcja dostępna w zależności od wersji programu)

Przycisk WYJSCIE służy do załączenia wentylatora podczas rozpalenia. Po załączeniu tej funkcji zapala się jednocześnie dioda „wentylator” oraz dioda „praca ręczna”. Jeżeli kocioł osiągnie temperaturę wyższą niż 30°C zamiast diody „praca ręczna” zapali się dioda „pompa CO” i załączy się pompa obiegowa a regulator przejdzie do trybu pracy.

Przycisk ten w trybie pracy sterownika będzie służył do wyłączenia/załączenia wentylatora (np. podczas dokładania opału), wtedy po wyłączeniu wentylatora zaczną pulsować dioda „praca ręczna”. Funkcja pozwala na bezpieczną obsługę kotła. Przy włączonym wentylatorze nie wolno otwierać drzwiczek paleniska.

V. Praca pompy CO

Pompa CO pracuje w zależności od temperatury obiegu kotła. Załączenie następuje po osiągnięciu 30°C. Powyżej tej temperatury pompa pracuje bez przerwy. Wyłączenie nastąpi poniżej 28°C, zapobiega to zbędnej pracy pompy. Jeżeli pompa pracuje, świeci się dioda z jej symbolem

IV. Zabezpieczenia

Sterownik wyposażony jest w szereg zabezpieczeń zapewniających bezpieczną eksploatację. Wszelkie błędy wyświetlane są na wyświetlaczu LED:

E4 - oznacza przekroczenie maksymalnej temperatury kotła (ustalonej na 85°C)

E5 - oznacza uszkodzenie czujnika temperatury.

W obu przypadkach wyłączany jest wentylator, załącza się pompa CO (w przypadku, gdyby nie była załączona) oraz pojawia się alarmowy sygnał dźwiękowy. W przypadku wystąpienia błędu E4, po obniżeniu się temperatury do bezpiecznego poziomu, alarm można skasować za pomocą klawisza OPCJE. Jeżeli wystąpił alarm E5 należy wymienić czujnik na nowy (po upewnieniu się, że kabel czujnika nie jest zwarty ani rozłączony)

Ponadto sterownik zabezpieczony jest czujnikiem bimetalicznym (tzw. **termik**), który mechanicznie rozłącza zasilanie wentylatora po osiągnięciu temperatury około 85°C (pompa CO pracuje cały czas).

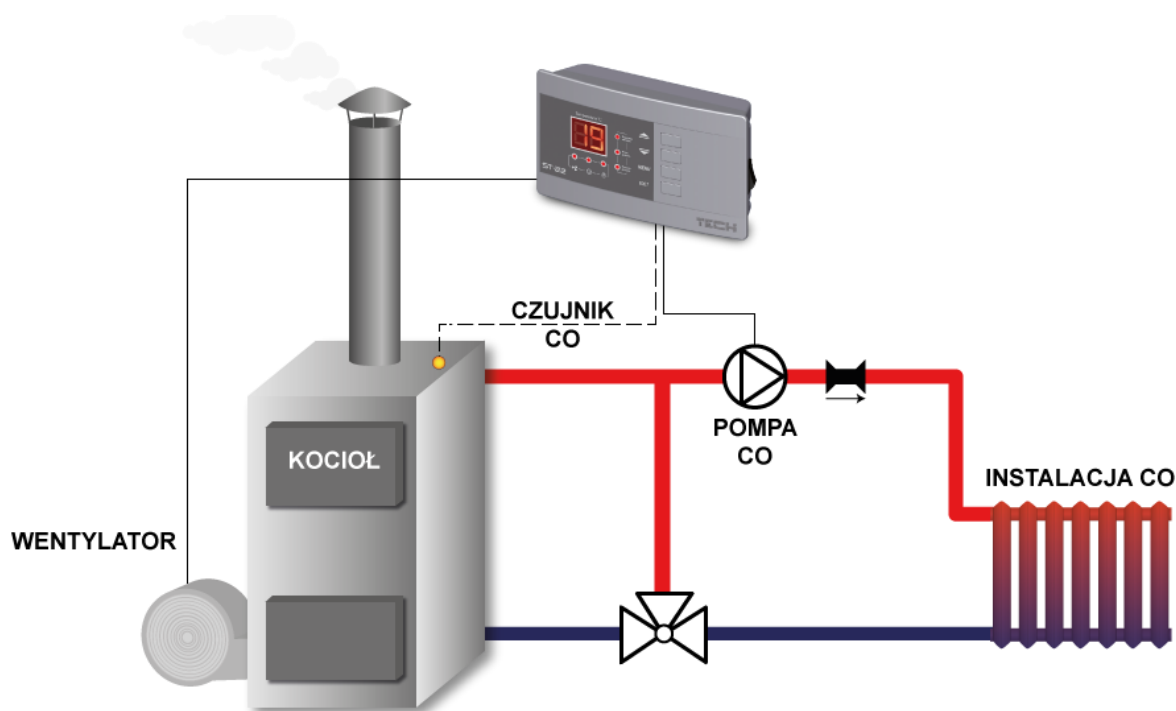
Zapobiega to zagotowaniu się wody w instalacji, w przypadku przegrzania kotła bądź uszkodzenia regulatora. Po zadziałaniu tego zabezpieczenia, gdy temperatura opadnie do bezpiecznej wartości, czujnik odblokuje się samoczynnie i alarm wyłączy się. W przypadku uszkodzenia termika nie działa wentylator zarówno w pracy ręcznej jak i w pracy automatycznej.

Regulatory ST-22 posiadają dwie wkładki topikowe rurkowe WT1,6A zabezpieczające sieć. Stosowanie bezpiecznika o większej wartości może spowodować uszkodzenie sterownika.

Zakres nastaw temperatur	30°C – 80°C
Zasilanie	230V/50Hz +/- 10%
Maksymalny pobór mocy	max. 2W
Obciążenie wyjścia wentylatora	do 1A
Obciążenie wyjścia pompy	1A
Wytrzymałość temperaturowa czujnika	-25°C – 100°C
Temperatura otoczenie	-10°C – 50°C

VI. Konserwacja i montaż

W sterowniku ST-22 należy sprawdzić stan techniczny przewodów przed sezonem grzewczym oraz w czasie jego trwania. Należy również sprawdzić mocowanie sterownika, oczyścić z kurzu i innych zanieczyszczeń; należy również dokonać pomiaru uziemienia silników (pompy i nadmuchu)



* Schemat poglądowy – schemat nie zastępuje projektu instalacji C.O. Ma na celu pokazanie ożliwości rozbudowy sterownika. Na przedstawionym schemacie instalacji grzewczej nie zamieszczono elementów odcinających i zabezpieczających dla wykonania jej fachowego montażu.

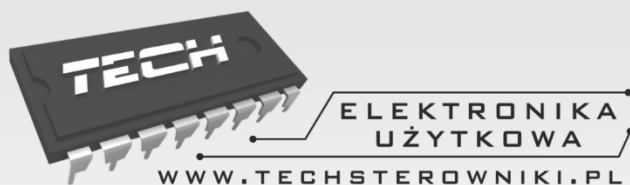
Instrukcja obsługi

Spis treści

I. Bezpieczeństwo.....	3
II. Zasada działania	4
III. Temperatura zadana.....	4
IV. START/STOP wentylatora	5
V. Praca pompy CO.....	5
VI. Konserwacja i montaż	6



Dbłość o środowisko naturalne jest dla nas sprawą nadrzędną. Świadomość, że produkujemy urządzenia elektroniczne zobowiązuje nas do bezpiecznej dla natury utylizacji zużytych elementów i urządzeń elektronicznych. W związku z tym firma otrzymała numer rejestrowy nadany przez Głównego Inspektora Ochrony Środowiska. Symbol przekreślonego kosza na śmieci na produkcie oznacza, że produktu nie wolno wyrzucać do zwykłych pojemników na odpady. Segregując odpady przeznaczone do recyklingu pomagamy chronić środowisko naturalne. Obowiązkiem użytkownika jest przekazanie zużytego sprzętu do wyznaczonego punktu zbiórki w celu recyklingu odpadów powstałych ze sprzętu elektrycznego i elektronicznego.



TECH Sp.j.
Wieprz 1047A
34-122 Wieprz k.Andrychowa

SERWIS
32-652 Bulowice,
ul. Skotnica 120

Tel. +48 33 8759380, +48 33 3300018
+48 33 8751920, +48 33 8704700
Fax. +48 33 8454547

serwis@techsterowniki.pl

Zgłoszenia serwisowe przyjmowane są:

Pn. - Pt.

7:00 - 16:00

Sobota

9:00 - 12:00