

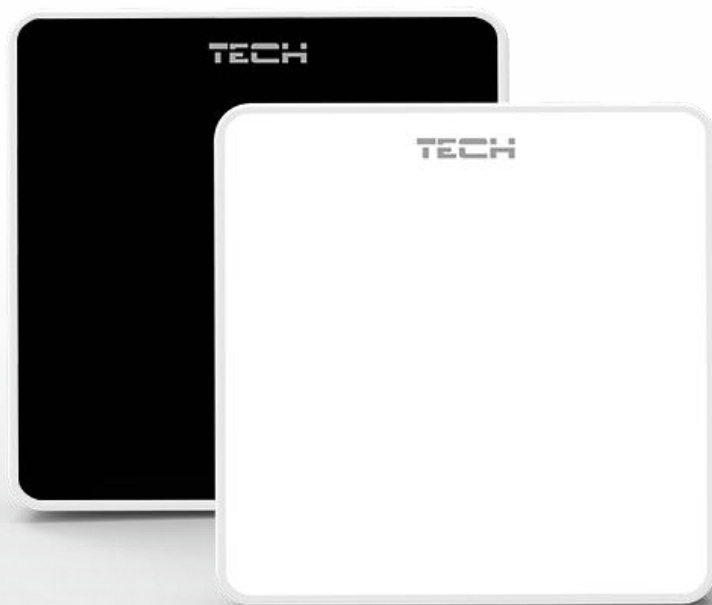
ELEKTRONIKA
UŻYTKOWA

WWW.TECHSTEROWNIKI.PL

C-7P

CZUJNIK TEMPERATURY DO LISTW

PL



WWW.TECHSTEROWNIKI.PL

Opis

Czujnik C-7p jest czujnikiem temperatury NTC 10K przeznaczonym do współpracy z listwą sterującą zaworami termostatycznymi L-7.

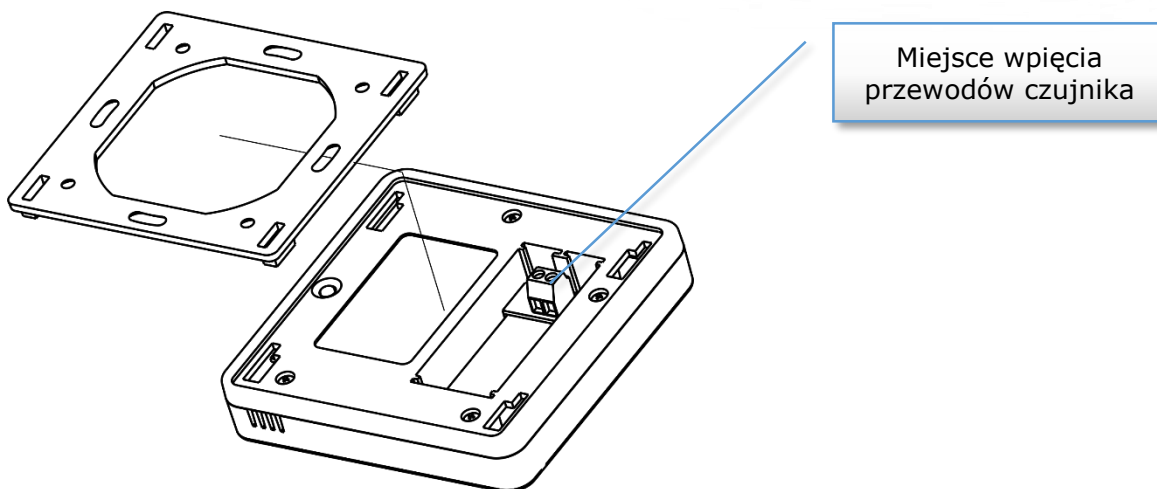
Zakres pomiaru temperatury: $0^{\circ}\text{C} \div 40^{\circ}\text{C}$

Dokładność pomiaru: $\pm 0,5^{\circ}\text{C}$

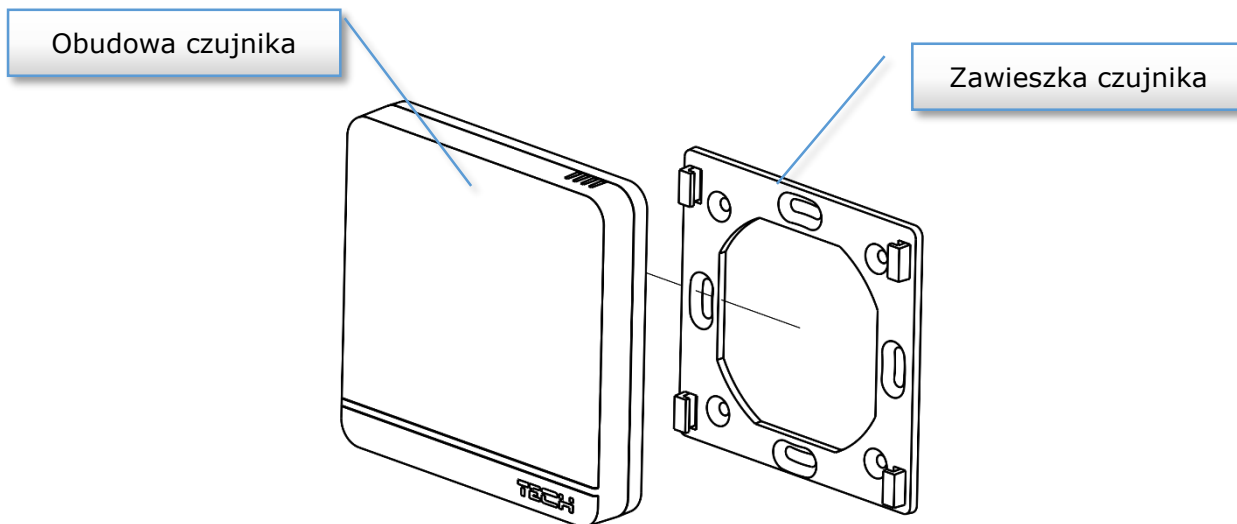


Sposób montażu

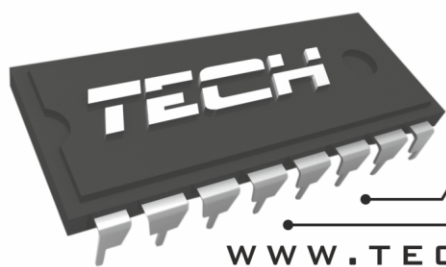
W pierwszej kolejności należy wpiąć przewody czujnika.



Do ściany montujemy zawieszkę czujnika C-7p a następnie zakładamy obudowę:



Dbłość o środowisko naturalne jest dla nas sprawą nadrzędną. Świadomość, że produkujemy urządzenia elektroniczne zobowiązuje nas do bezpiecznej dla natury utylizacji zużytych elementów i urządzeń elektronicznych. W związku z tym firma otrzymała numer rejestrowy nadany przez Głównego Inspektora Ochrony Środowiska. Symbol przekreślonego kosza na śmieci na produkcie oznacza, że produktu nie wolno wyrzucać do zwykłych pojemników na odpady. Segregując odpady przeznaczone do recyklingu pomagamy chronić środowisko naturalne. Obowiązkiem użytkownika jest przekazanie zużytego sprzętu do wyznaczonego punktu zbiórki w celu recyklingu odpadów powstałych ze sprzętu elektrycznego i elektronicznego.



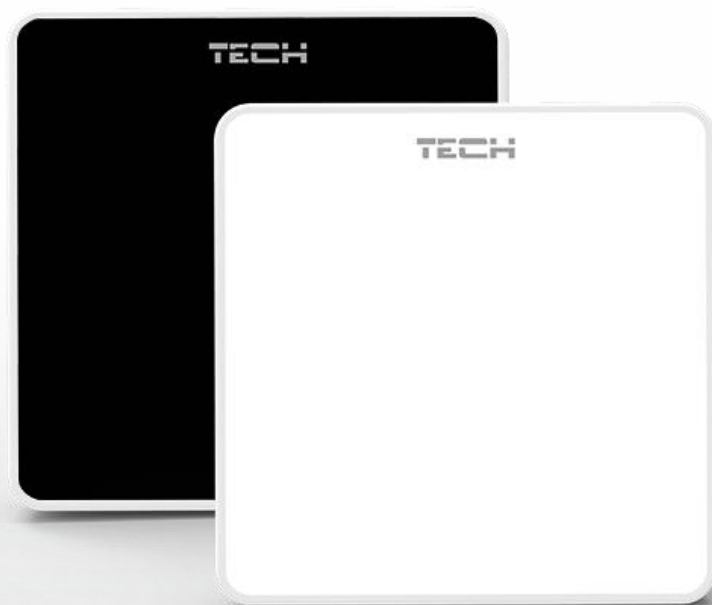
ELEKTRONIKA
UŻYTKOWA

WWW.TECHSTEROWNIKI.PL

C-7P

CZUJNIK TEMPERATURY DO LISTW

PL



WWW.TECHSTEROWNIKI.PL

Opis

Czujnik C-7p jest czujnikiem temperatury NTC 10K przeznaczonym do współpracy z listwą sterującą zaworami termostatycznymi L-7.

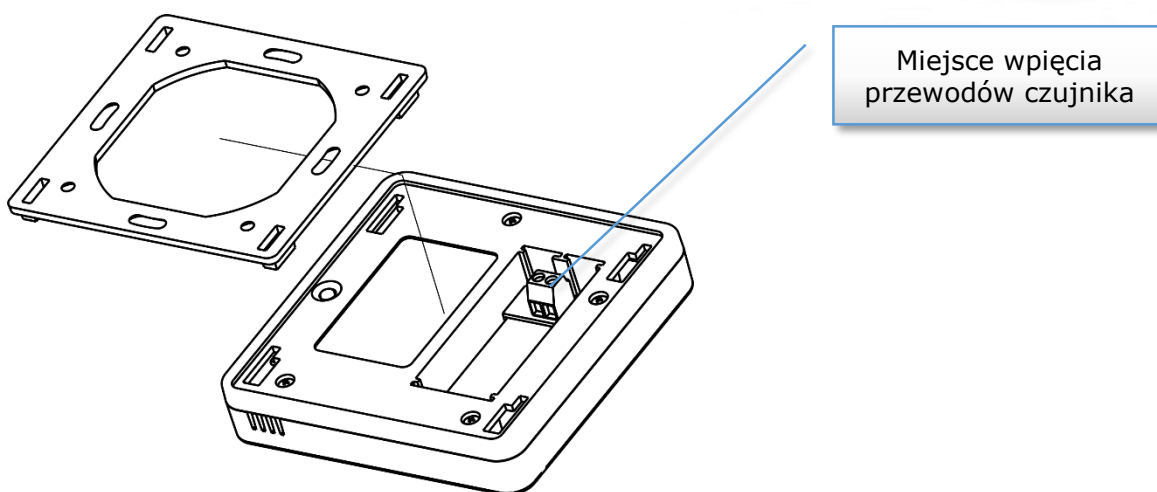
Zakres pomiaru temperatury: $0^{\circ}\text{C} \div 40^{\circ}\text{C}$

Dokładność pomiaru: $\pm 0,5^{\circ}\text{C}$

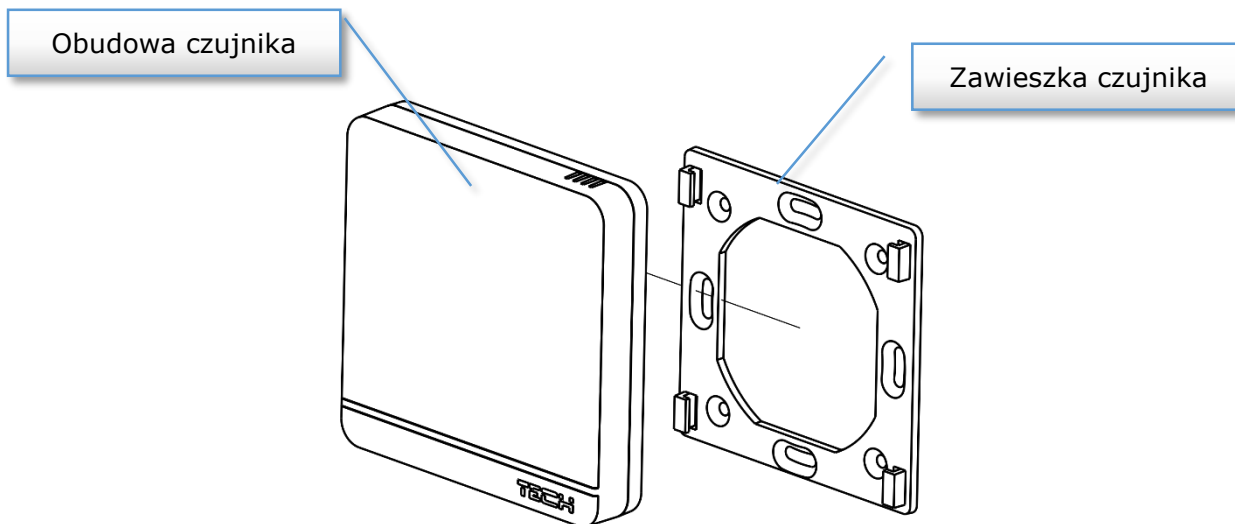


Sposób montażu

W pierwszej kolejności należy wpiąć przewody czujnika.



Do ściany montujemy zawieszkę czujnika C-7p a następnie zakładamy obudowę:



Dbłość o środowisko naturalne jest dla nas sprawą nadrzędną. Świadomość, że produkujemy urządzenia elektroniczne zobowiązuje nas do bezpiecznej dla natury utylizacji zużytych elementów i urządzeń elektronicznych. W związku z tym firma otrzymała numer rejestrowy nadany przez Głównego Inspektora Ochrony Środowiska. Symbol przekreślonego kosza na śmieci na produkcie oznacza, że produktu nie wolno wyrzucać do zwykłych pojemników na odpady. Segregując odpady przeznaczone do recyklingu pomagamy chronić środowisko naturalne. Obowiązkiem użytkownika jest przekazanie zużytego sprzętu do wyznaczonego punktu zbiórki w celu recyklingu odpadów powstałych ze sprzętu elektrycznego i elektronicznego.