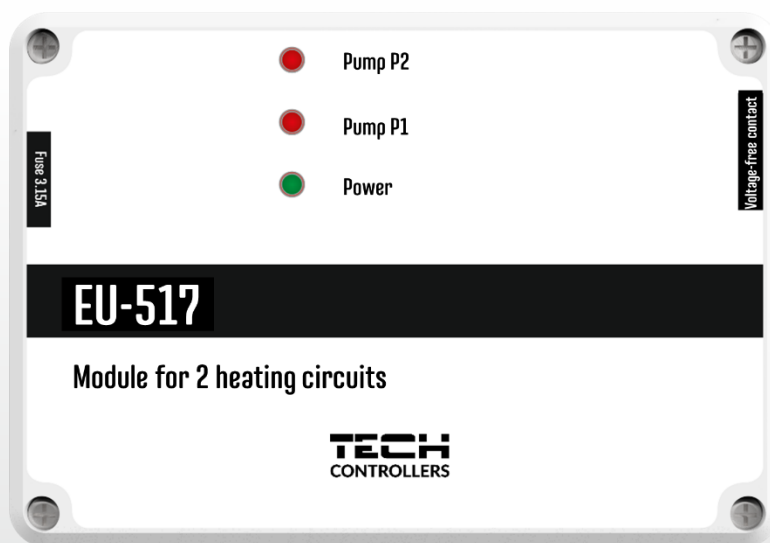


TECH TECH CONTROLLERS

BEDIENUNGSANLEITUNG EU-517

DE



TECH TECH CONTROLLERS

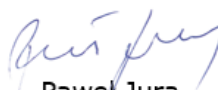
EU-KONFORMITÄTSERKLÄRUNG

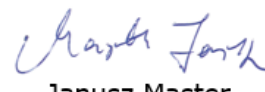
TECH STEROWNIKI II Sp. z o.o., mit Sitz in Wieprz 34-122, Biała Droga 31, erklärt unter unserer alleinigen Verantwortung, dass das von uns hergestellte **EU-517** den Anforderungen der Richtlinie **2014/35/EU** des Europäischen Parlaments und des Rates vom 26. Februar 2014 zur Angleichung der Rechtsvorschriften der Mitgliedstaaten über die **Bereitstellung elektrischer Betriebsmittel zur Verwendung innerhalb bestimmter Spannungsgrenzen auf dem Markt** (Amtsblatt der EU L 96 vom 29.03.2014, Seite 357) und der Richtlinie **2014/30/EU** des Europäischen Parlaments und des Rates vom 26. Februar 2014 zur Angleichung der Rechtsvorschriften der Mitgliedstaaten über die **elektromagnetische Verträglichkeit** (Amtsblatt der EU L 96 vom 29.03.2014, Seite 79), die Richtlinie **2009/125/EG** über die Festlegung von Anforderungen an die umweltgerechte Gestaltung energieverbrauchsrelevanter Produkte und die VERORDNUNG DES MINISTERS FÜR UNTERNEHMEN UND TECHNOLOGIE vom 24. Juni 2019. zur Änderung der Verordnung über die wesentlichen Anforderungen zur Beschränkung der Verwendung bestimmter gefährlicher Stoffe in Elektro- und Elektronikgeräten zur Umsetzung der Richtlinie (EU) 2017/2102 des Europäischen Parlaments und des Rates vom 15. November 2017 zur Änderung der Richtlinie 2011/65/EU zur Beschränkung der Verwendung bestimmter gefährlicher Stoffe in Elektro- und Elektronikgeräten (Amtsblatt der EU L 305 vom 21.11.2017, S. 8).

Für Konformitätsbewertungen wurden folgende harmonisierte Normen verwendet:

PN-EN IEC 60730-2-9:2019-06, PN-EN 60730-1:2016-10, EN IEC 63000:2018 RoHS.

Wieprz, den **17.05.2021**


Paweł Jura


Janusz Master

Prezesa firmy

I. Sicherheit

Vor dem Gebrauch des Geräts sind die folgenden Anweisungen sorgfältig zu lesen. Die Nichtbeachtung dieser Anweisungen kann zu Verletzungen und Beschädigungen des Geräts führen. Diese Anleitung sorgfältig aufbewahren.

Um unnötige Fehler und Unfälle zu vermeiden, ist sicherzustellen, dass alle Personen, die das Gerät benutzen, mit der Bedienung und den Sicherheitsmerkmalen des Geräts gründlich vertraut sind. Die Bedienungsanleitung ist aufzubewahren und im Falle einer Weitergabe oder eines Verkaufs mit dem Gerät mitzuführen, damit alle Personen, die das Gerät während seiner Lebensdauer benutzen, über ausreichende Informationen zur Verwendung des Geräts und zur Sicherheit verfügen. Um Leben und Eigentum zu schützen, sind die in der Bedienungsanleitung genannten Vorsichtsmaßnahmen zu treffen, da der Hersteller nicht für fahrlässig verursachte Schäden verantwortlich gemacht werden kann.



WARNUNG

- **Spannungsführende elektrische Geräte.** Vor der Durchführung von Arbeiten an der Stromversorgung (Anschluss von Kabeln, Installation des Geräts usw.) muss sichergestellt werden, dass das Steuergerät nicht an das Stromnetz angeschlossen ist.
- Die Installation muss von einer Person durchgeführt werden, die über eine entsprechende elektrische Berechtigung verfügt.
- Vor der Inbetriebnahme des Reglers muss der Erdungswiderstand der Elektromotoren und der Isolationswiderstand der elektrischen Leitungen gemessen werden.
- Das Steuergerät ist nicht für die Bedienung durch Kinder bestimmt.



HINWEIS

- Blitzentladungen können das Steuergerät beschädigen, daher muss das Steuergerät während eines Gewitters durch Ziehen des Netzsteckers aus der Steckdose vom Netz getrennt werden.
- Der Regler darf nicht für andere als die vorgesehenen Zwecke verwendet werden.
- Vor und während der Heizperiode ist der Zustand der Kabel zu überprüfen. Auch die Befestigung des Reglers ist zu überprüfen und von Staub und anderen Verunreinigungen zu befreien.

II. Beschreibung

Das Steuergerät EU-517 ist für den Betrieb von zwei Heizkreisen konzipiert. Es können mehrere Funktionen ausgeführt werden:

- Steuerung von zwei Umwälzpumpen
- Betrieb mit zwei Raumreglern
- Steuerung des spannungsfreien Kontakts.

III. Montage des Steuergerätes

Das Steuergerät sollte von einer entsprechend qualifizierten Person installiert werden.



WARNUNG

Lebensgefahr durch Stromschlag an stromführenden Anschlüssen. Vor Arbeiten am Modul die Stromzufuhr unterbrechen und gegen unbeabsichtigtes Einschalten sichern.



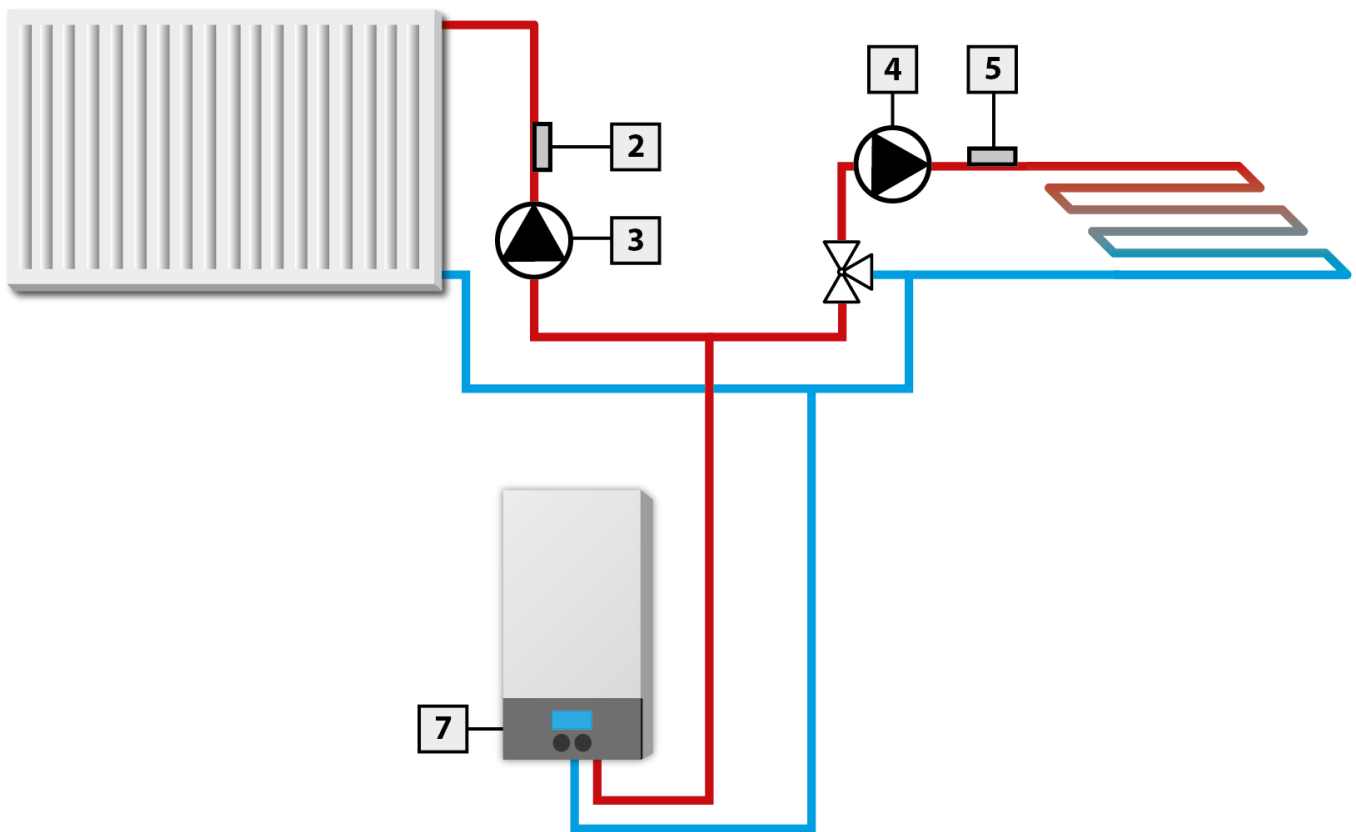
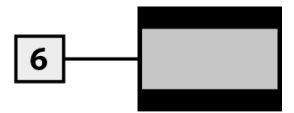
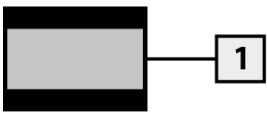
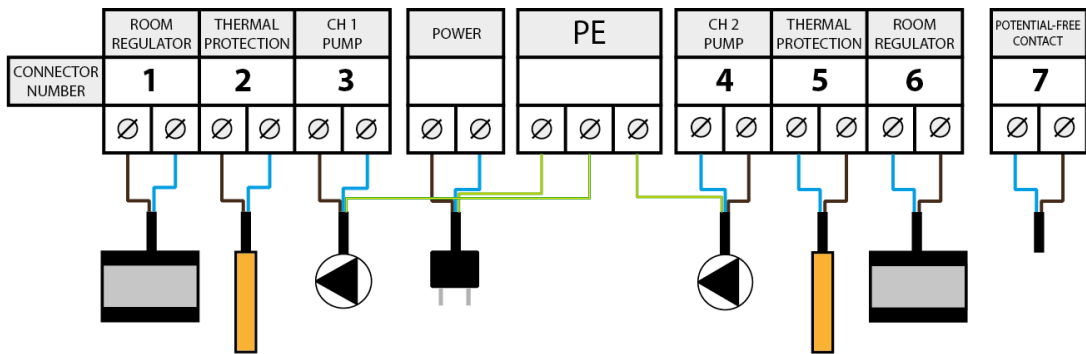
HINWEIS

- Bei falscher Verkabelung kann das Steuergerät beschädigt werden!

HINWEIS

Die Pumpen dürfen nicht direkt an die Ausgänge der Pumpensteuerung angeschlossen werden, wenn der Hersteller einen externen Hauptschalter, eine Sicherung in der Versorgung oder einen zusätzlichen Fehlerstromschutzschalter für verzerrte Ströme vorschreibt.

Um Schäden am Gerät zu vermeiden, muss eine zusätzliche Schutzschaltung zwischen dem Regler und der Pumpe verwendet werden. Der Hersteller empfiehlt den Pumpenadapter ZP-01, der separat zu erwerben ist.

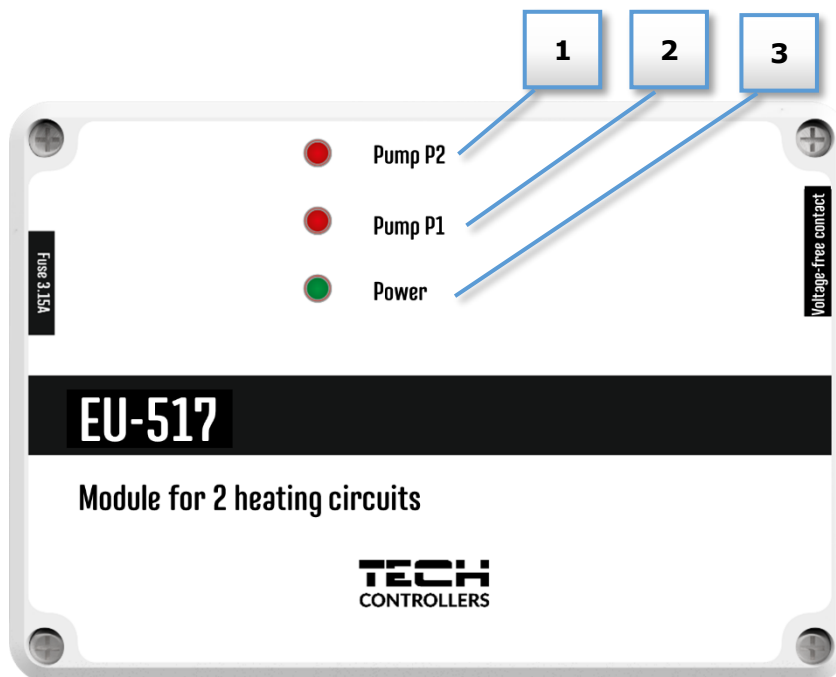


*Erläuterungsschema - das Schema ist kein Ersatz für die Planung der Zentralheizungsanlage. Es soll die Möglichkeiten der Erweiterung des Reglers aufzeigen. Das dargestellte Schema einer Heizungsanlage enthält keine Absperr- und Sicherheitselemente für deren fachgerechte Montage.

IV. Funktionsprinzip

Das Steuergerät kann zwei Umwälzpumpen betreiben. Nach Erhalt eines Signals vom Raumregler, dass ein Raum unterheizt ist, schaltet das Modul die entsprechende Pumpe ein. Wenn einer der Kreisläufe Unterheizung meldet, schaltet das Modul den potentialfreien Kontakt ein.

Wenn das Steuergerät das Fußbodensystem steuern soll, sollte ein zusätzlicher Bimetall-Sensor (möglichst nahe am Kessel in der Zuleitung) verwendet werden - ein Thermostat. Bei Überschreiten der Alarmtemperatur schaltet der Thermostat die Pumpe ab und verhindert so eine Überhitzung der empfindlichen Fußbodenheizung. Bei Verwendung des Gerätes EU-517 in einer konventionellen Anlage kann der Thermostat durch eine Steckbrücke ersetzt werden, indem die Eingangsklemmen des Thermostats verbunden werden.



1. LED zur Betriebsanzeige der Umwälzpumpe 2
2. LED zur Betriebsanzeige der Umwälzpumpe 1
3. LED zur Anzeige der Stromversorgung.

TECHNISCHE DATEN

Pos.	Benennung	Einheit	
1	Stromversorgung	V	230V ±10% /50Hz
2	Leistungsaufnahme des Steuergerätes	W	0,1
3	Umgebungstemperatur	°C	5÷50
4	Max. Ausgangsbelastung der Umwälzpumpe	A	0,5
5	Nennlast des potentialfreien Kontakts	A	230V AC / 0,5A (AC1) * 24V DC / 0,5A (DC1) **
6	Sicherungseinsatz	A	3,15

* Lastkategorie AC1: einphasige, ohmsche oder leicht induktive AC-Last.

** Lastkategorie DC1: Gleichstrom, ohmsche oder leicht induktive Last.

Inhaltsverzeichnis

I.	Sicherheit.....	3
II.	Beschreibung	4
III.	Montage des Steuergerätes	4
IV.	Funktionsprinzip.....	6



Der Schutz der Umwelt ist für uns von größter Bedeutung. Die Tatsache, dass wir elektronische Geräte herstellen, verpflichtet uns, gebrauchte elektronische Komponenten und Geräte auf eine für die Natur sichere Weise zu entsorgen. Aus diesem Grund hat das Unternehmen vom Hauptinspektor für Umweltschutz eine Registrierungsnummer erhalten. Das Symbol der durchgestrichenen Mülltonne auf dem Produkt bedeutet, dass das Produkt nicht über die normale Mülltonne entsorgt werden darf. Durch die Trennung der Abfälle für das Recycling tragen wir zum Schutz der Umwelt bei. Es liegt in der Verantwortung des Benutzers, gebrauchte Geräte zu einer ausgewiesenen Sammelstelle für das Recycling von Elektro- und Elektronikaltgeräten zu bringen.

**TECH
TECH
CONTROLLERS**

Hauptsitz:

ul. Biała Droga 31, 34-122 Wieprz

Service:

ul. Skotnica 120, 32-652 Bulowice

Unterstützung: **+48 33 875 93 80**

e-mail: **serwis@techsterowniki.pl**

www.tech-controllers.com