

Hauptfiliale:
ul. Białą Droga 31, 34-122 Wieprz
Service:
ul. Skotnica 120, 32-652 Bulowice
Unterstützung: +48 33 875 93 80
e-mail: serwis@techsterowniki.pl

DE

EU-R-10P
BEDIENUNGSANLEITUNG

TECH
CONTROLLERS

TECH
CONTROLLERS

GARANTIEKARTE

Die Firma TECH STEROWNIKI II Sp. z o.o. garantiert dem Käufer für einen Zeitraum von 24 Monaten ab dem Verkaufsdatum des Geräts die ordnungsgemäße Funktion des Geräts. Die Garantie betrifft ausschließlich das durch die Firma Tech Sterowniki II Sp. z o.o. hergestellte Gerät und gilt nicht für zusammenarbeitende Geräte. Der Garantiegeber verpflichtet sich zu einer kostenlosen Reparatur des Geräts, wenn die Mängel auf ein Verschulden des Herstellers zurückzuführen sind. Das Gerät muss dem Gerätehersteller zugesendet werden. Die Verfahren im Falle einer Reklamation sind im Gesetz über besondere Bedingungen des Verbraucherkaufs und zur Änderung des Polnischen Zivilgesetzbuches (Gbl. Jg. 2002 vom 5. September 2002) festgelegt.

Die Firma Tech Sterowniki II Sp. z o.o. kann die Durchführung einer Garantiereparatur verweigern, falls das Garantiesiegel beschädigt ist. Reparaturen umfassen keine Tätigkeiten im Zusammenhang mit dem Anschluss, der Einstellung und Anpassung der Geräteparameter, die in der Bedienungsanleitung beschrieben sind, sowie Bauteile und Komponenten, die während des normalen Betriebs des Geräts einem natürlichen Verschleiß unterliegen.

Die Garantie deckt keine Beschädigungen ab, die sich aus einer nicht bestimmungsgemäßen Verwendung bzw. aus Folgendem ergeben: Verschulden des Benutzers, mechanische Beschädigungen, Wirkung von externen Faktoren wie eine zu hohe Betriebstemperatur, Überschwemmung, Blitzeinschlag, Überspannung, Kurzschluss, Brand, falsche Spannung und Netzfrequenz oder ein falscher Anschluss des Gerätes. Eingriffe durch einen nicht autorisierten Service, eigenmächtige Reparaturen, Umbauten und Konstruktionsänderungen führen zum Erlöschen der Garantie.

Das Gerät ist kein Sicherheitselement des gesamten Systems, an das es angeschlossen ist. Die Elektroinstallation sollte gemäß den geltenden Vorschriften und Normen ausgeführt werden.

DIESES GERÄT IST NICHT ZUR BEDIENUNG DURCH KINDER VORGESEHEN.

Die Kosten einer unberechtigten Inanspruchnahme des Kundendienstes bei etwaigen Mängeln trägt der Käufer. Unter einem unberechtigten Rufen des Kundendienstes versteht sich eine Anforderung zur Behebung eines Schadens, der nicht durch das Verschulden des Garantiegebers verursacht wurde, sowie eine Anforderung, die nach der Diagnose des Geräts durch den Kundendienst als unberechtigt angesehen wird (z. B. eine durch den Kunden zu verantwortende Beschädigung des Geräts oder ein nicht durch die Garantie abgedeckter Schaden) oder wenn der Ausfall des Geräts aus einem Grund aufgetreten ist, der außerhalb des Geräts liegt.

Zur Ausübung der Rechte aus dieser Garantie ist der Nutzer verpflichtet, dem Garantiegeber das Gerät auf eigene Kosten und Gefahr zusammen mit einem korrekt ausgefüllten Garantieschein (der insbesondere das Verkaufsdatum, die Unterschrift des Verkäufers, sowie eine Beschreibung des Mangels enthalten muss) und einem Kaufbeleg (Kassenbon, Rechnung mit ausgewiesener Mehrwertsteuer etc.) zuzusenden. Die Garantiekarte ist die einzige Grundlage für eine kostenlose Reparatur. Die Reklamationsfrist beträgt 14 Tage.

Bei Verlust oder Beschädigung der Garantiekarte stellt der Hersteller kein Duplikat aus.

.....
Stempel des Verkäufers

.....
Verkaufsdatum

Sicherheit

Nach Redaktionsschluss der Anleitung können Änderungen an den in ihr aufgeführten Produkten vorgenommen worden sein. Der Hersteller behält sich das Recht auf Konstruktionsänderungen vor. Die Abbildungen können optionales Zubehör enthalten. Aufgrund der Drucktechnologie können die abgebildeten Farben von den Originaltönen abweichen. Lesen Sie bitte die nachfolgenden Regeln, bevor Sie das Gerät nutzen.

Nichtbeachtung dieser Anweisungen kann zu Verletzungen und Schäden am Gerät führen. Die vorliegende Bedienungsanleitung ist sorgfältig aufzubewahren.

Zur Vermeidung von unnötigen Fehlern und Unfällen ist sicherzustellen, dass alle Personen, die das Gerät nutzen, genau mit seiner Funktionsweise und seinen Sicherheitsfunktionen vertraut sind. Bitte heben Sie diese Bedienungsanleitung auf und stellen Sie sicher, dass sie bei der Weitergabe oder beim Verkauf des Geräts immer mit diesem zusammen übergeben wird, damit jeder Anwender des Gerätes über seine ganze Nutzungsdauer hinweg über einschlägige Informationen zu dessen Nutzung und Sicherheit verfügen kann.



WARNUNG

- Der Regler ist nicht zur Bedienung durch Kinder bestimmt.
- Das Steuergerät darf nicht zweckfremd genutzt werden.
- Die Montage ist ausschließlich durch Fachpersonal auszuführen.
- Vor der Durchführung irgendwelcher Arbeiten an der Elektroinstallation (Anschluss eines Kabels, Installation von Geräten usw.) ist sicherzustellen, dass das Gerät nicht an das Stromnetz angeschlossen ist!

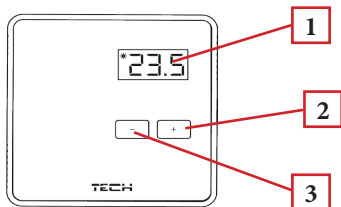
Beschreibung

Raumthermostaten EU-R-10b werden in einzelnen Heizzonen montiert. Sie senden Informationen über die aktuelle Temperatur an die Leiste EU-L-10, die auf dieser Grundlage die Thermostatventile steuert (also öffnet, wenn der Raum nicht beheizt ist, und schließt, wenn die Solltemperatur im Raum erreicht ist).

Die aktuelle Temperatur wird laufend im Display angezeigt.

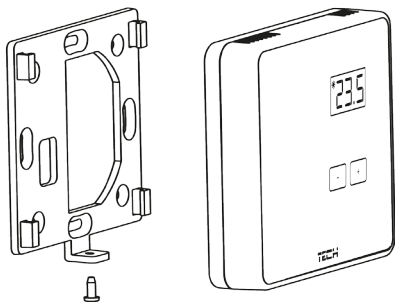
Vorteile der Steuerung:

- Eingebauter Temperatursensor
- Gehäuse zur Wandmontage geeignet



1. Display - aktuelle Temperatur in der Zone
2. PLUS-Taste
3. MINUS-Taste

Montieren Sie die Aufhängung des Sensors EU-R-10b an der Wand und installieren Sie anschließend das Gehäuse.



Programminformationen

Um die Softwareversion des Steuergeräts EU-R-10b zu überprüfen, die Tasten + und - gleichzeitig für ca. 3 Sekunden gedrückt halten.

Technische Daten

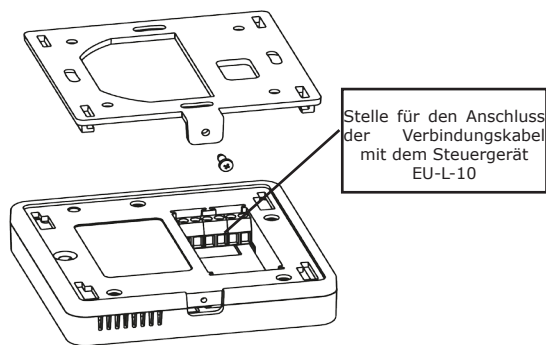
Einstellbereich der Raumtemperatur.....5°C-35°C
Spannung.....5V DC
Leistungsaufnahme.....0,01W
Messfehler.....+/-0,5°C



Sorge für die Umwelt ist unsere höchste Priorität. Bewusst der Bauart des Gerätes, sind wir zur einer umweltfreundlichen Entsorgung von elektronischen Bauteilen und Geräten verpflichtet. Daher hat das Umweltministerium uns als Unternehmen eine Registrierungsnummer zugewiesen. Das Symbol der durchgestrichenen Abfalltonne auf dem Produkt bedeutet, dass das Produkt nicht in den normalen Hausmüll geworfen werden soll. Die Nutzer sind verpflichtet, ihre gebrauchten Geräte bei einem Sammelpunkt für das Recycling von elektrischen und elektronischen Geräten zu entsorgen.

Montage

Schließen Sie die Sensorkabel an der richtigen Stelle an, um den Thermostaten ordnungsgemäß zu montieren.



Stelle für den Anschluss der Verbindungskabel mit dem Steuergerät EU-L-10



Änderung der Solltemperatur

Die Solltemperatur in der Zone kann mit den Tasten + und - direkt vom Raumthermostaten EU-R-10b aus geändert werden.

Im Zeitraum der Untätigkeit wird auf dem Bildschirm des Steuergeräts die aktuelle Temperatur in der Zone angezeigt. Nach dem Betätigen der Tasten + oder - kann der Benutzer die Solltemperatur ändern - die Ziffern blinken. Jetzt können Sie mithilfe von + oder - den Wert der Solltemperatur ändern. Warten Sie nach dem Einstellen der gewünschten Solltemperatur 3 Sekunden ab - danach erscheint der Bildschirm zum Einstellen der Uhrzeit, für die diese Temperatur gelten soll.

Hystereze

Die Hystereze der Raumtemperatur führt eine Toleranz für die Solltemperatur ein, um unerwünschten Oszillationen bei minimalen Temperaturschwankungen vorzubeugen.

Beispiel:

Solltemperatur beträgt 23°C, Hystereze beträgt 1°C

Der Raumthermostat beginnt erst nach dem Fall der Temperatur unterhalb von 22°C mit der Anzeige des fehlenden Aufheizens.

Um die Hystereze einzustellen, die Tasten + und - gleichzeitig drücken. Nachdem die gewünschte Hystereze eingestellt wurde, 3 Sekunden warten, um die Einstellungen zu speichern.

EU-KONFORMITÄTSERKLÄRUNG

Die Firma TECH STEROWNIKI II Sp. z o.o. mit Sitz in Białą Droga 31, 34-122 Wieprz, Polen, erklärt mit voller Verantwortung, dass der von uns hergestellte Raumthermostat **EU-R-10b** die Anforderungen der Richtlinie des Europäischen Parlaments und des Rates 2014/35/EU vom 26. Februar 2014 zur Harmonisierung der Rechtsvorschriften der Mitgliedstaaten über die Bereitstellung elektrischer Betriebsmittel zur Verwendung innerhalb bestimmter Spannungsgrenzen (Abl. EU L 96 vom 29.03.2014, S. 357) und der Richtlinie des Europäischen Parlaments und des Rates 2014/30/EU vom 26. Februar 2014 hinsichtlich der Harmonisierung der Rechtsvorschriften der Mitgliedstaaten zur elektromagnetischen Kompatibilität (Abl. EU L 96 vom 29.03.2014, S. 79), der Richtlinie 2009/125/EG über Anforderungen zur umweltgerechten Gestaltung energieverbrauchsrelevanter Produkte sowie der VERORDNUNG DES MINISTERS FÜR UNTERNEHMERTUM UND TECHNOLOGIE vom 24. Juni 2019 zur Änderung der Verordnung über die grundlegenden Anforderungen für die Beschränkung des Einsatzes von bestimmten gefährlichen Stoffen in elektrischen und elektronischen Geräten, die der Umsetzung der Richtlinie (EU) 2017/2102 des Europäischen Parlaments und des Rates vom 15. November 2017 zur Änderung der Richtlinie 2011/65/EU zur Beschränkung des Einsatzes von bestimmten gefährlichen Stoffen in elektrischen und elektronischen Geräten (Abl. EU L 305 vom 21.11.2017, S. 8) dient, erfüllt.

Für die Bewertung der Konformität wurden die folgenden harmonisierten Normen verwendet:

PN-EN IEC 60730-2-9:2019-06, PN-EN 60730-1:2016-10, EN IEC 63000:2018 RoHS.

Wieprz, 16.08.2018

Paweł Jura
Paweł Jura
Janusz Master
Janusz Master

Prezezi firmy