

DE

BEDIENUNGSANLEITUNG
EU-R-8 LED

TECH
CONTROLLERS

TECH
CONTROLLERS

GARANTIEKARTE

Die Firma TECH STEROWNIKI II Sp. z o.o. garantiert dem Käufer für einen Zeitraum von 24 Monaten ab dem Verkaufsdatum des Geräts die ordnungsgemäße Funktion des Geräts. Die Garantie betrifft ausschließlich das durch die Firma Tech Sterowniki II Sp. z o.o. hergestellte Gerät und gilt nicht für zusammenarbeitende Geräte. Der Garantiegeber verpflichtet sich zu einer kostenlosen Reparatur des Geräts, wenn die Mängel auf ein Verschulden des Herstellers zurückzuführen sind. Das Gerät muss dem Gerätehersteller zugesendet werden. Die Verfahren im Falle einer Reklamation sind im Gesetz über besondere Bedingungen des Verbraucherkaufs und zur Änderung des Polnischen Zivilgesetzbuches (Gbl. Jg. 2002 vom 5. September 2002) festgelegt.

Die Firma Tech Sterowniki II Sp. z o.o. kann die Durchführung einer Garantiereparatur verweigern, falls das Garantiesiegel beschädigt ist. Reparaturen umfassen keine Tätigkeiten im Zusammenhang mit dem Anschluss, der Einstellung und Anpassung der Geräteparameter, die in der Bedienungsanleitung beschrieben sind, sowie Bauteile und Komponenten, die während des normalen Betriebs des Geräts einem natürlichen Verschleiß unterliegen.

Die Garantie deckt keine Beschädigungen ab, die sich aus einer nicht bestimmungsgemäßen Verwendung bzw. aus Folgendem ergeben: Verschulden des Benutzers, mechanische Beschädigungen, Wirkung von externen Faktoren wie eine zu hohe Betriebstemperatur, Überschwemmung, Blitzschlag, Überspannung, Kurzschluss, Brand, falsche Spannung und Netzfrequenz oder ein falscher Anschluss des Geräts. Eingriffe durch einen nicht autorisierten Service, eigenmächtige Reparaturen, Umbauten und Konstruktionsänderungen führen zum Erlöschen der Garantie.

Das Gerät ist kein Sicherheitselement des gesamten Systems, an das es angeschlossen ist. Die Elektroinstallation sollte gemäß den geltenden Vorschriften und Normen ausgeführt werden.

DIESES GERÄT IST NICHT ZUR BEDIENUNG DURCH KINDER VORGESEHEN.

Die Kosten einer unberechtigten Inanspruchnahme des Kundendienstes bei etwaigen Mängeln trägt der Käufer. Unter einem unberechtigten Rufen des Kundendienstes versteht sich eine Anforderung zur Behebung eines Schadens, der nicht durch das Verschulden des Garantiegebers verursacht wurde, sowie eine Anforderung, die nach der Diagnose des Geräts durch den Kundendienst als unberechtigt angesehen wird (z. B. eine durch den Kunden zu verantwortende Beschädigung des Geräts oder ein nicht durch die Garantie abgedeckter Schaden) oder wenn der Ausfall des Geräts aus einem Grund aufgetreten ist, der außerhalb des Geräts liegt.

Zur Ausübung der Rechte aus dieser Garantie ist der Nutzer verpflichtet, dem Garantiegeber das Gerät auf eigene Kosten und Gefahr zusammen mit einem korrekt ausgefüllten Garantieschein (der insbesondere das Verkaufsdatum, die Unterschrift des Verkäufers, sowie eine Beschreibung des Mangels enthalten muss) und einem Kaufbeleg (Kassenbon, Rechnung mit ausgewiesener Mehrwertsteuer etc.) zuzusenden. Die Garantiekarte ist die einzige Grundlage für eine kostenlose Reparatur. Die Reklamationsfrist beträgt 14 Tage.

Bei Verlust oder Beschädigung der Garantiekarte stellt der Hersteller kein Duplikat aus.

.....
Stempel des Verkäufers

.....
Verkaufsdatum

SICHERHEIT

Nach Redaktionsschluss der Anleitung können Änderungen an den in ihr aufgeführten Produkten vorgenommen worden sein. Der Hersteller behält sich das Recht auf Konstruktionsänderungen vor. Die Abbildungen können optionales Zubehör enthalten. Aufgrund der Drucktechnologie können die abgebildeten Farben von den Originaltönen abweichen.

Lesen Sie bitte die nachfolgenden Regeln, bevor Sie das Gerät nutzen. Nichtbeachtung dieser Anweisungen kann zu Verletzungen und Schäden am Gerät führen. Die vorliegende Bedienungsanleitung ist sorgfältig aufzubewahren.

Zur Vermeidung von unnötigen Fehlern und Unfällen ist sicherzustellen, dass alle Personen, die das Gerät nutzen, genau mit seiner Funktionsweise und seinen Sicherheitsfunktionen vertraut sind. Bitte heben Sie diese Bedienungsanleitung auf und stellen Sie sicher, dass sie bei der Weitergabe oder beim Verkauf des Geräts immer mit diesem zusammen übergeben wird, damit jeder Anwender des Gerätes über seine ganze Nutzungsdauer hinweg über einschlägige Informationen zu dessen Nutzung und Sicherheit verfügen kann.

! WARNUNG

- Der Regler ist nicht zur Bedienung durch Kinder bestimmt.
- Das Steuergerät darf nicht zweckfremd genutzt werden.
- Die Montage ist ausschließlich durch Fachpersonal auszuführen.
- Vor der Durchführung irgendwelcher Arbeiten an der Elektroinstallation (Anschluss eines Kabels, Installation von Geräten usw.) ist sicherzustellen, dass das Gerät nicht an das Stromnetz angeschlossen ist!
- Es wird empfohlen, den Zustand des Geräts regelmäßig zu überprüfen.

Die Sorge für die natürliche Umwelt ist unsere höchste Priorität. Im Bewusstsein der elektronischen Bauart des Gerätes sind wir zur einer umweltfreundlichen Entsorgung von elektronischen Bauteilen und Geräten verpflichtet. Daher hat der Hauptinspektor für Umweltschutz uns als Unternehmen eine Registrierungsnummer zugewiesen. Das Symbol der durchgestrichenen Abfalltonne auf dem Produkt bedeutet, dass das Produkt nicht in den normalen Hausmüll geworfen werden soll. Durch die Trennung von zum Recycling vorgesehenen Abfällen unterstützen Sie den Umweltschutz. Die Nutzer sind verpflichtet, ihre gebrauchten Geräte bei einem Sammelpunkt für das Recycling von elektrischen und elektronischen Geräten zu entsorgen.



EU-KONFORMITÄTSERKLÄRUNG

Die Firma TECH STEROWNIKI II Sp. z o.o. mit Sitz in Biała Droga 31, 34-122 Wieprz, Polen, erklärt mit voller Verantwortung, dass das von uns hergestellte **EU-R-8 LED** die Anforderungen der Richtlinie des Europäischen Parlaments und des Rates 2014/53/EU vom 16. April 2014 zur Harmonisierung der Rechtsvorschriften der Mitgliedstaaten über die Bereitstellung von Funkanlagen auf dem Markt, der Richtlinie 2009/125/EG über die Anforderungen zur umweltgerechten Gestaltung energieverbrauchsrelevanter Produkte sowie der VERORDNUNG DES MINISTERSTERS FÜR UNTERNEHMERTUM UND TECHNOLOGIE vom 24. Juni 2019 zur Änderung der Verordnung über die grundlegenden Anforderungen für die Beschränkung des Einsatzes von bestimmten gefährlichen Stoffen in elektrischen und elektronischen Geräten, die der Umsetzung der Richtlinie (EU) 2017/2102 des Europäischen Parlaments und des Rates vom 15. November 2017 zur Änderung der Richtlinie 2011/65/EU zur Beschränkung des Einsatzes von bestimmten gefährlichen Stoffen in elektrischen und elektronischen Geräten (Abl. EU L 305 vom 21.11.2017, S. 8) dient, erfüllt. Für die Bewertung der Konformität wurden die folgenden harmonisierten Normen verwendet:

PN-EN IEC 60730-2-9 :2019-06 art. 3.1a Gebrauchssicherheit,
PN-EN 62479:2011 art. 3.1a Gebrauchssicherheit,
ETSI EN 301 489-1 V2.2.3 (2019-11) art.3.1b Elektromagnetische Verträglichkeit,
ETSI EN 301 489-3 V2.1.1:2019-03 art.3.1 b Elektromagnetische Verträglichkeit,
ETSI EN 300 220-2 V3.2.1 (2018-06) art.3.2 Effektive und effiziente Nutzung des Funkspektrums,
ETSI EN 300 220-1 V3.1.1 (2017-02) art.3.2 Effektive und effiziente Nutzung des Funkspektrums
PN EN IEC 63000:2019-01 RoHS.

Paweł Jura *Janusz Master*
Paweł Jura Janusz Master
Prezesi firmy

Wieprz, 1.06.2023

TECHNISCHE DATEN

Netz	230V ± 10% / 50Hz
Max. Leistungsaufnahme	0,5W
Feuchtigkeits Messbereich	10-95% RH
Einstellbereich der Zimmertemperatur	5÷35°C
Betriebstemperatur	5÷50°C
Frequenz	868MHz

1

BESCHREIBUNG

Der EU-R-8 LED-Raumregler ist für die Steuerung des Heizgeräts konzipiert. Er arbeitet mit Zonenreglern zusammen und kommuniziert mit ihnen kabellos.

Der Regler hat die Aufgabe, die Solltemperatur im Raum zu halten, indem er ein Signal an das Heizgerät mit der Information über das Erreichen der Solltemperatur auf den gewünschten Wert sendet.

Die aktuelle Temperatur wird ständig auf dem Display angezeigt. Durch Drücken der zentralen Menütaсте ≡ kann die Anzeige der Raumtemperatur auf die aktuelle Uhrzeit (nach Anmeldung am Hauptsteuergerät) oder Luftfeuchtigkeit umgestellt werden.

„---“ auf dem Bildschirm weist auf einen fehlerhaften Sensor hin.

Vom Regler aus ist es möglich, die Solltemperatur in einer Zone dauerhaft oder zeitlich begrenzt zu verändern.

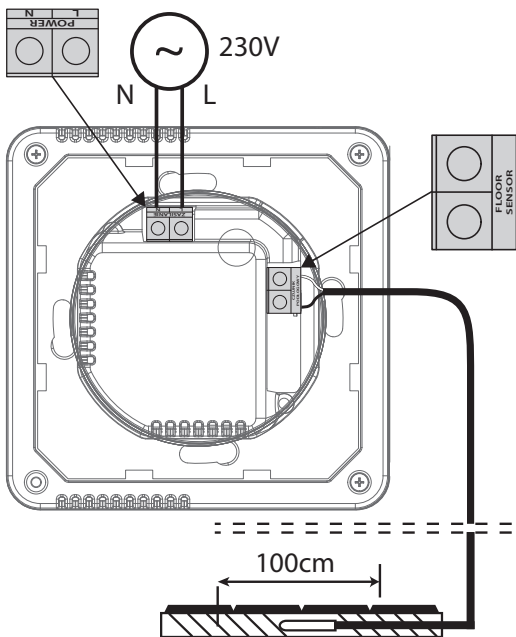
Ausstattung des Reglers:

- eingebauter Temperatursensor (zusätzlicher Sensor kann registriert werden)
- Luftfeuchtigkeitssensor
- Fußbodensensor (optional)

3

MONTAGE

Anschlussplan für Stromversorgung und Fußbodensensor:



5

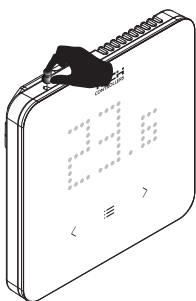
REGISTRIERUNG DES REGLERS

Der Raumregler muss in einer bestimmten Zone registriert werden.

Wählen im Hauptmenü des Reglers **Zonen > Registrierung > Raumsensor > Funk** oder **Installationsmenü > Zonen > Registrierung > Raumsensor > Funk**:

1. Kurzes Drücken der Registrierungstaste auf dem Steuergerät oder
2. im Regler-Menü die Funktion Nr. 7 Registrierung wählen und die Menütaсте drücken.

Nachdem der Registrierungsvorgang korrekt durchgeführt wurde, erscheint auf dem Display des Hauptsteuergerätes eine entsprechende Meldung, und auf dem Display des Reglers wird **Registriert** angezeigt, oder bei nicht erfolgreicher **Registrierung nicht erfolgreich**.



! HINWEIS

- Einer Zone kann nur ein Raumregler zugewiesen werden.
- Der Regler kann als Fußbodensensor fungieren. Dazu muss der NTC-Sensor an den Regler angeschlossen werden, die Funktion **Zonen > Fußbodenheizung > Fußbodensensor** in der Zone im Hauptregler gewählt und durch Doppelklick auf die Registrierungstaste (der zweite Klick, wenn die Registrierungsanimation erscheint) registriert werden. Der Regler zeigt eine entsprechende Meldung an, ob die Registrierung erfolgreich war.

7

SOLLTEMPERATUR

Auf dem Temperaturbildschirm kann der Sollwert mit den Tasten <> geändert werden. Nach dem Bestätigen mit der Menü-Taste erscheinen die Optionen für die Zeiteinstellung:

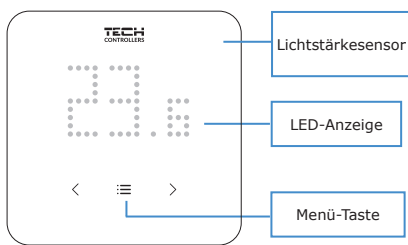
- **0-24H** (für einen bestimmten Zeitraum) - Taste <> drücken, bis die gewünschte Anzahl von Stunden für die eingestellte Solltemperatur angezeigt wird, z.B: 1h (die Solltemperatur ist für 1 Stunde gültig und danach gilt die vorher gewählte Einstellung: Zeitplan oder feste Temperatur Con). Die Auswahl von „0H“ bedeutet die Rückkehr zum zuvor gewählten Sollwert (Zeitplan oder konstante Temperatur CON). Die Menü-Taste drücken, um die Einstellung zu bestätigen.

- **CON** (dauerhaft) - die Taste > drücken, bis CON angezeigt wird (die eingestellte Solltemperatur gilt dauerhaft, unabhängig von den Zeitplaneinstellungen). Die Menü-Taste drücken, um die Einstellung zu bestätigen.

- **OFF** (Zeitplan-Sollwert AUS) - Taste < drücken, bis AUS angezeigt wird (es gilt die Solltemperatur, die sich aus den Einstellungen des Wochenplans ergibt). Die Menü-Taste drücken, um die Einstellung zu bestätigen.

2

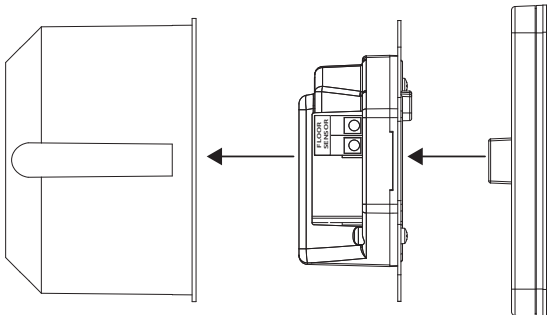
BEDIENUNG DES REGLERS



LED-Anzeige	MENÜ-Taste ≡
aktuelle Temperatur, Uhrzeit (nach Anmeldung am Hauptsteuergerät), Luftfeuchtigkeit	- Drücken - Wechsel der Vorschau von Raumtemperatur zu Zeit oder Luftfeuchtigkeit, Bestätigung der Einstellungen - Halten - Aufrufen des Menüs
Taste <>	
- Änderung der Solltemperatur (Bildschirm „Aktuelle Temperatur“)	- Wechsel zwischen den Menüfunktionen - Entriegeln der Tasten (durch gleichzeitiges Gedrückthalten beider Tasten)

4

Montage der Einzelteile des Reglers:



6

Registrierungsregeln:

- Ein registrierter Regler kann über den Hauptregler gelöscht oder deaktiviert werden, indem die Option „Aktiviert“ im Untermenü der jeweiligen Zone deaktiviert wird.

- Der Versuch, einen Regler in einer Zone zu registrieren, in der bereits ein anderer Regler registriert ist, führt zur Abmeldung des ersten Reglers und zur Registrierung des zweiten Reglers.

- Der Versuch, einen Regler zu registrieren, der bereits in einer anderen Zone registriert ist, hebt die Registrierung in der ersten Zone auf und registriert ihn in der neuen Zone.

Für jeden Raumregler, der einer bestimmten Zone zugeordnet ist, kann eine eigene Solltemperatur und ein eigener Wochenplan eingestellt werden. Diese Einstellungen können sowohl im Hauptreglermenü als auch in der Applikation emodul.eu geändert werden (nach Verwendung des Moduls).

8

MENÜFUNKTIONEN

Gedrückthalten der Menütaсте - Aufrufen des Steuerungsmenüs.
Mit den Tasten < > kann zwischen den einzelnen Menüfunktionen gewechselt werden.

Drücken der Menütaсте - Bestätigen der Einstellungen.

1. Sensor - Die Menü - und Registrierungstaste drücken, um einen zusätzlichen kabellosen Sensor zu registrieren, dann kurz die Registrierungstaste am Sensor drücken. Das Steuergerät zeigt eine entsprechende Meldung an, ob die Anmeldung erfolgreich war. Sobald der Sensor registriert wurde, erscheinen Optionen zum Anzeigen des Batterie- und Signalpegels sowie die Option zum Löschen des Sensors.

2. Calibration (Kalibrierung) - die Menü - Taste drücken, um die Sensorkalibrierung anzuzeigen

3. Lock (Sperrung) - die Menü-Taste drücken und JA/NEIN wählen, um die Tastensperre zu aktivieren/deaktivieren. Durch Drücken der Menütaсте wird die Einstellung bestätigt. Um die Tastensperre aufzuheben, gleichzeitig die Tasten < > gedrückt halten, bis die Temperatur oder Luftfeuchtigkeit erscheint.

4. Screen (Bildschirm) - die Menütaсте drücken, um den Bildschirm an die eigenen Bedürfnisse anzupassen

Backlight (Hintergrundbeleuchtung):
- *Automatic mode (Automatischer Modus)* - der Regler verfügt über einen eingebauten Lichtintensitätssensor, der die Hintergrundbeleuchtung automatisch anpasst
- *Constant mode (Fester Modus)* - die Hintergrundbeleuchtung kann manuell eingestellt werden

Animationen (YES/NO) - Möglichkeit, Animationen auf dem Hauptbildschirm zu aktivieren/deaktivieren

5. Factory settings (Werkseinstellungen) - Menü-Taste drücken und JA wählen, um die Werkseinstellungen wiederherzustellen. Zur Bestätigung der Einstellung die Menütaсте drücken.
Nach der Wiederherstellung der Werkseinstellungen ist es erforderlich, den Regler erneut am Hauptsteuergerät zu registrieren.

6. Language (Sprachauswahl) - die Menütaсте drücken und die Sprachversion auswählen.

7. Registration (Registrierung) - Registrierung des Reglers in der Hauptsteuerung. Die Funktion Registrierung in der Hauptsteuerung und dann die Funktion Registrierung in der Steuerung wählen und die Menütaсте drücken. Der Regler und das Steuergerät zeigen eine Meldung an, ob die Registrierung erfolgreich war.

8. Service menu (Servicemenü) - diese Funktion ist nur für autorisierte Personen zugänglich und durch einen Code geschützt.

9. Version - die Menütaсте drücken, um die Versionsnummer der Software anzuzeigen. Diese Nummer wird bei der Kontaktaufnahme mit dem Service benötigt.

10. Exit (Beenden) - Die Menütaсте drücken, um das Reglermenü zu verlassen.