

Hauptfiliale:
ul. Białą Droga 31, 34-122 Wieprz

Service:
ul. Skotnica 120, 32-652 Bulowice

Unterstützung: +48 33 875 93 80
e-mail: serwis@techsterowniki.pl

DE

BEDIENUNGSANLEITUNG
EU-R-8X

TECH
CONTROLLERS

TECH
CONTROLLERS

GARANTIEKARTE

Die Firma TECH STEROWNIKI II Sp. z o.o. garantiert dem Käufer für einen Zeitraum von 24 Monaten ab dem Verkaufsdatum des Geräts die ordnungsgemäße Funktion des Geräts. Die Garantie betrifft ausschließlich das durch die Firma Tech Sterowniki II Sp. z o.o. hergestellte Gerät und gilt nicht für zusammenarbeitende Geräte. Der Garantiegeber verpflichtet sich zu einer kostenlosen Reparatur des Geräts, wenn die Mängel auf ein Verschulden des Herstellers zurückzuführen sind. Das Gerät muss dem Gerätehersteller zugesendet werden. Die Verfahren im Falle einer Reklamation sind im Gesetz über besondere Bedingungen des Verbraucherkaufs und zur Änderung des Polnischen Zivilgesetzbuches (Gbl. Jg. 2002 vom 5. September 2002) festgelegt.

Die Firma Tech Sterowniki II Sp. z o.o. kann die Durchführung einer Garantiereparatur verweigern, falls das Garantiesiegel beschädigt ist. Reparaturen umfassen keine Tätigkeiten im Zusammenhang mit dem Anschluss, der Einstellung und Anpassung der Geräteparameter, die in der Bedienungsanleitung beschrieben sind, sowie Bauteile und Komponenten, die während des normalen Betriebs des Geräts einem natürlichen Verschleiß unterliegen.

Die Garantie deckt keine Beschädigungen ab, die sich aus einer nicht bestimmungsgemäßen Verwendung bzw. aus Folgendem ergeben: Verschulden des Benutzers, mechanische Beschädigungen, Wirkung von externen Faktoren wie eine zu hohe Betriebstemperatur, Überschwemmung, Blitzschlag, Überspannung, Kurzschluss, Brand, falsche Spannung und Netzfrequenz oder ein falscher Anschluss des Geräts. Eingriffe durch einen nicht autorisierten Service, eigenmächtige Reparaturen, Umbauten und Konstruktionsänderungen führen zum Erlöschen der Garantie.

Das Gerät ist kein Sicherheitselement des gesamten Systems, an das es angeschlossen ist. Die Elektroinstallation sollte gemäß den geltenden Vorschriften und Normen ausgeführt werden.

DIESES GERÄT IST NICHT ZUR BEDIENUNG DURCH KINDER VORGESEHEN.

Die Kosten einer unberechtigten Inanspruchnahme des Kundendienstes bei etwaigen Mängeln trägt der Käufer. Unter einem unberechtigten Rufen des Kundendienstes versteht sich eine Anforderung zur Behebung eines Schadens, der nicht durch das Verschulden des Garantiegebers verursacht wurde, sowie eine Anforderung, die nach der Diagnose des Geräts durch den Kundendienst als unberechtigt angesehen wird (z. B. eine durch den Kunden zu verantwortende Beschädigung des Geräts oder ein nicht durch die Garantie abgedeckter Schaden) oder wenn der Ausfall des Geräts aus einem Grund aufgetreten ist, der außerhalb des Geräts liegt.

Zur Ausübung der Rechte aus dieser Garantie ist der Nutzer verpflichtet, dem Garantiegeber das Gerät auf eigene Kosten und Gefahr zusammen mit einem korrekt ausgefüllten Garantieschein (der insbesondere das Verkaufsdatum, die Unterschrift des Verkäufers, sowie eine Beschreibung des Mangels enthalten muss) und einem Kaufbeleg (Kassenbon, Rechnung mit ausgewiesener Mehrwertsteuer etc.) zuzusenden. Die Garantiekarte ist die einzige Grundlage für eine kostenlose Reparatur. Die Reklamationsfrist beträgt 14 Tage.

Bei Verlust oder Beschädigung der Garantiekarte stellt der Hersteller kein Duplikat aus.

SICHERHEIT

Nach Redaktionsschluss der Anleitung können Änderungen an den in ihr aufgeführten Produkten vorgenommen worden sein. Der Hersteller behält sich das Recht auf Konstruktionsänderungen vor. Die Abbildungen können optionales Zubehör enthalten. Aufgrund der Drucktechnologie können die abgebildeten Farben von den Originaltönen abweichen.

Lesen Sie bitte die nachfolgenden Regeln, bevor Sie das Gerät nutzen. Nichtbeachtung dieser Anweisungen kann zu Verletzungen und Schäden am Gerät führen. Die vorliegende Bedienungsanleitung ist sorgfältig aufzubewahren.

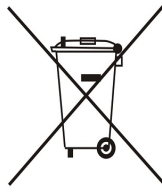
Zur Vermeidung von unnötigen Fehlern und Unfällen ist sicherzustellen, dass alle Personen, die das Gerät nutzen, genau mit seiner Funktionsweise und seinen Sicherheitsfunktionen vertraut sind. Bitte heben Sie diese Bedienungsanleitung auf und stellen Sie sicher, dass sie bei der Weitergabe oder beim Verkauf des Geräts immer mit diesem zusammen übergeben wird, damit jeder Anwender des Gerätes über seine ganze Nutzungsdauer hinweg über einschlägige Informationen zu dessen Nutzung und Sicherheit verfügen kann.

! WARNUNG

- Der Regler ist nicht zur Bedienung durch Kinder bestimmt.
- Das Steuergerät darf nicht zweckfremd genutzt werden.
- Die Montage ist ausschließlich durch Fachpersonal auszuführen.

TECHNISCHE DATEN

Spannung	Batterien 2xAA 1,5V
Betriebsfrequenz	868MHz
Bereich der Temperatureinstellung	5÷35°C
Feuchtigkeits Messbereich	10-95% RH
Messfehler	± 0,5°C



Sorge für die Umwelt ist unsere höchste Priorität. Bewusst der Bauart des Gerätes, sind wir zur einer umweltfreundlichen Entsorgung von elektronischen Bauteilen und Geräten verpflichtet. Daher hat das Umweltschutzministerium uns als Unternehmen eine Registrierungsnummer zugewiesen. Das Symbol der durchgestrichenen Abfalltonne auf dem Produkt bedeutet, dass das Produkt nicht in den normalen Hausmüll geworfen werden soll. Die Nutzer sind verpflichtet, ihre gebrauchten Geräte bei einem Sammelpunkt für das Recycling von elektrischen und elektronischen Geräten zu entsorgen.

EU-KONFORMITÄTSERKLÄRUNG

Die Firma TECH STEROWNIKI II Sp. z o.o. mit Sitz in Białą Droga 31, 34-122 Wieprz, Polen, erklärt mit voller Verantwortung, dass das von uns hergestellte **EU-R-8X** die Anforderungen der Richtlinie des Europäischen Parlaments und des Rates 2014/53/EU vom 16. April 2014 zur Harmonisierung der Rechtsvorschriften der Mitgliedstaaten über die Bereitstellung von Funkanlagen auf dem Markt, der Richtlinie 2009/125/EG über die Anforderungen zur umweltgerechten Gestaltung energieverbrauchrelevanter Produkte sowie der VERORDNUNG DES MINISTERS FÜR UNTERNEHMERTUM UND TECHNOLOGIE vom 24. Juni 2019 zur Änderung der Verordnung über die grundlegenden Anforderungen für die Beschränkung des Einsatzes von bestimmten gefährlichen Stoffen in elektrischen und elektronischen Geräten, die der Umsetzung der Richtlinie (EU) 2017/2102 des Europäischen Parlaments und des Rates vom 15. November 2017 zur Änderung der Richtlinie 2011/65/EU zur Beschränkung des Einsatzes von bestimmten gefährlichen Stoffen in elektrischen und elektronischen Geräten (Abl. EU L 305 vom 21.11.2017, S. 8) dient, erfüllt.

Für die Bewertung der Konformität wurden die folgenden harmonisierten Normen verwendet:

- PN-EN IEC 60730-2-9 :2019-06 art. 3.1a Gebrauchssicherheit,
- PN-EN 62479:2011 art. 3.1a Gebrauchssicherheit,
- ETSI EN 301 489-1 V2.2.3 (2019-11) art.3.1b Elektromagnetische Verträglichkeit,
- ETSI EN 301 489-3 V2.1.1:2019-03 art.3.1 b Elektromagnetische Verträglichkeit,
- ETSI EN 300 220-2 V3.2.1 (2018-06) art.3.2 Effektive und effiziente Nutzung des Funkspektrums,
- ETSI EN 300 220-1 V3.1.1 (2017-02) art.3.2 Effektive und effiziente Nutzung des Funkspektrums
- EN IEC 63000:2018 RoHS

Paweł Jura *Janusz Master*
Paweł Jura Janusz Master

Wieprz, 05.09.2023

Prezezi firmy

BESCHREIBUNG

Der Raumthermostat EU-R-8X dient zur Steuerung des Heizgerätes. Er funktioniert mit Steuergeräten für Zonen und kommuniziert drahtlos mit ihnen.

Die Aufgabe des Reglers besteht darin, die Solltemperatur im Raum aufrechtzuerhalten, indem er ein Signal mit Informationen über das Erreichen der Solltemperatur auf den erforderlichen Wert an das Heizgerät sendet.

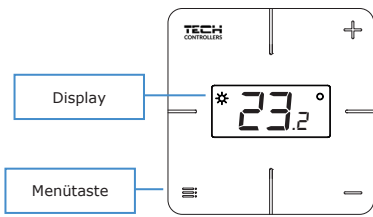
Die aktuelle Temperatur wird laufend im Display angezeigt. Durch Drücken der Menüaste können Sie sich statt der Raumtemperatur die aktuelle Luftfeuchtigkeit anzeigen lassen.

Von der Ebene des Thermostaten aus können Sie die Solltemperatur in der Zone zwischen dem Status dauerhaft oder mit zeitlicher Begrenzung geltend einstellen.

Ausstattung des Steuergeräts:

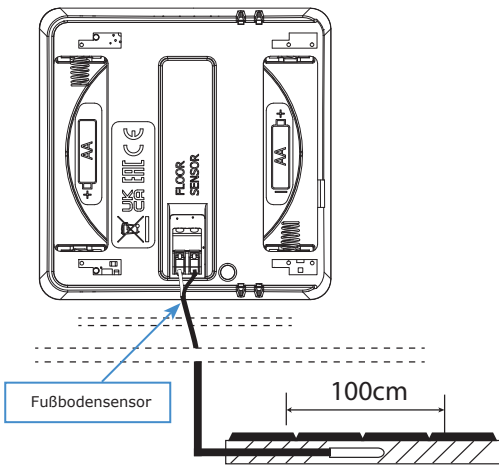
- Eingebauter Temperatursensor
- Luftfeuchtigkeitssensor
- Fußbodensensors (optional)

1. BETRIEBUNG DES REGLERS



Display	Symbol ☼
aktuelle Temperatur, Luftfeuchtigkeit,	erscheint, wenn die Solltemperatur noch nicht erreicht ist und die jeweilige Zone aufgeheizt werden muss
Menütaste	Tasten +/-
- Drücken - bewirkt eine Änderung der Ansicht von der Raumtemperatur zur Luftfeuchte, Bestätigen von Einstellungen	- Änderung der Solltemperatur, Übergang zwischen den Menüfunktionen
- Gedrückt halten - Aufrufen des Menüs	- Entriegelung der Tasten (beide Tasten gleichzeitig drücken)

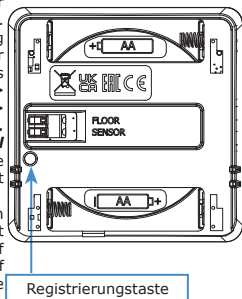
3



5. REGISTRIERUNG DES REGLERS

Der Raumtemperaturregler muss in der angegebenen Zone registriert werden. Dazu die Option zur Registrierung des Sensors im Untermenü der angegebenen Zone im Hauptmenü des Reglers wählen, z. B. **Menü > Zonen > Zone... > Raumsensor oder Menü > Installationsmenü > Zonen > Zone... > Raumsensor > Sensorauswahl > Drahtlos** und anschließend die Registrierungstaste auf dem Steuergerät drücken.

Nach einem korrekt durchgeführten Registrierungsvorgang erscheint eine entsprechende Meldung auf dem Display der Leiste, während auf dem Display des Raumsensors die Aufschrift „Scs“ erscheint. Die Meldung „Err“ auf dem Display des Raumsensors bedeutet, dass ein Fehler im Registrierungsprozess aufgetreten ist.



ACHTUNG

- Einer Zone kann maximal ein Raumthermostat zugeordnet werden.
- Der Raumtemperaturregler kann als Fußbodenfühler fungieren. Hierzu muss der NTC-Sensor an den Regler angeschlossen werden, die Funktion **Fußbodenheizung > Fußbodensensor** in der Zone im Hauptregler ausgewählt und durch Doppelklick auf die Registrierungstaste registriert werden. Nach erfolgreicher Aktivierung erscheint auf dem Regler-Display die Meldung **Scs**. Die Meldung **Err** auf dem Display des Raumthermostaten bedeutet, dass im Aktivierungsvorgang ein Fehler aufgetreten ist.

7. SOLLTEMPERATUR

Die Solltemperatur in der Zone kann direkt vom Raumthermostaten EU-R-8X aus mit den Tasten +/- geändert werden.

Während einer Zeit der Inaktivität zeigt der Bildschirm des Steuergeräts die aktuelle Temperatur in der Zone an. Mit den Tasten +/- können Sie den Wert der Solltemperatur ändern. Nach dem Einstellen der Solltemperatur (nach einigen Sekunden oder nach Drücken der Menütaste) erscheinen die Einstellmöglichkeiten.

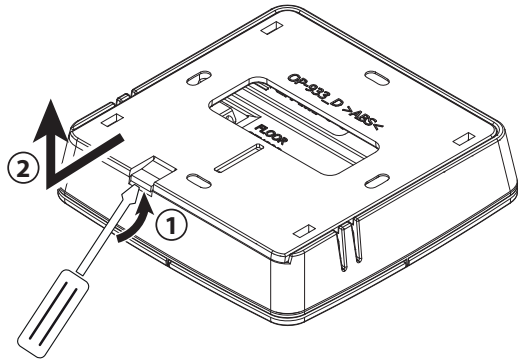
Die geltenden Zeiteinstellungen werden mit den Tasten +/- geändert: - **für eine bestimmte Stundenzahl** - klicken Sie auf die Taste +/-, bis die gewünschte Stundenzahl für die eingestellte Solltemperatur angezeigt wird, z.B. 1h (die eingestellte Solltemperatur gilt für 1 Stunde, danach erneut die zuvor gewählte Einstellung: Betriebsplan oder konstante Temperatur Con). Die Auswahl wird durch Drücken der Menütaste bestätigt.

- **dauerhaft** - drücken Sie die Taste +, bis das Wort **Con** angezeigt wird (Die eingestellte Solltemperatur gilt auf unbestimmte Zeit, unabhängig von den Einstellungen der Betriebspläne). Die Auswahl wird durch Drücken der Menütaste bestätigt.

- Wenn die sich aus den Einstellungen des Wochenbetriebsplans ergebende Solltemperatur gelten soll, drücken Sie die Taste -, bis die Meldung **OFF** angezeigt wird. Die Auswahl wird durch Drücken der Menütaste bestätigt.

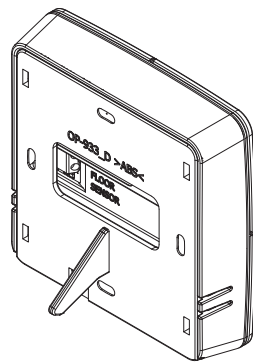
2. MONTAGE

Um den Fußbodensensor anzuschließen oder die Batterien ersetzen, entfernen Sie die hintere Abdeckung des Reglers.



4

Der Raumtemperaturregler kann an die Wand gehängt oder dank eines speziellen Ständers überall aufgestellt werden.



6

- **Das Gedrückt halten** der Registrierungstaste führt zum Anzeigen der aktuellen Programmversion.
- Falls (trotz korrekter Registrierung des Gerätes) die Meldung **Una** erscheint, warten Sie ca. 4 Minuten ab oder erzwingen Sie erneut die Herstellung der Kommunikation, indem Sie die Registrierungstaste für ca. 2 Sek. gedrückt halten, bis die Programmversion angezeigt wird.

Beachten Sie die folgenden Regeln:

- Ein registrierter Regler kann gelöscht oder sein Betrieb über die Leiste deaktiviert werden, indem Sie die Option **EIN** im Untermenü der jeweiligen Zone deaktivieren.
- Der Versuch, einen Regler in einer Zone zu registrieren, in der bereits ein anderer Regler registriert ist, führt zur Abmeldung des ersten und der Registrierung des zweiten Reglers.
- Der Versuch, einen Regler zu registrieren, der bereits in einer anderen Zone registriert ist, führt dazu, dass er aus der ersten Zone abgemeldet und in der neuen Zone registriert wird.

Für jeden Raumthermostaten, der einer bestimmten Zone zugeordnet ist, können Sie eine separate Solltemperatur und ein Wochenbetriebsprogramm einstellen. Änderungen an diesen Einstellungen können sowohl im Menü der Leiste als auch in der App emodul.eu (nach der Verwendung des Moduls) vorgenommen werden. Mit den Tasten +/- können Sie die Solltemperatur direkt von der Ebene des Raumsensors aus verändern.

8. MENÜFUNKTIONEN

Um das Menü aufzurufen, **halten** Sie die Menütaste **gedrückt**. Mit den Tasten +/- wechseln Sie zwischen den einzelnen Menüfunktionen. Die Bestätigung der Einstellungen erfolgt durch **Drücken** der Menütaste oder nach einer gewissen Zeit der Inaktivität.

1. BAT - Die Funktion „Bat“ ermöglicht Ihnen einen Einblick in den Batteriestatus (%). Nachdem Sie die Funktion Bat aufgerufen haben, drücken Sie die Menütaste.

2. CAL - Die Funktion ermöglicht den Einblick in die Kalibrierung des Sensors. Nachdem Sie die Funktion Cal aufgerufen haben, drücken Sie die Menütaste.

3. LOC - die Funktion ermöglicht das Einschalten der Auto-Tastensperre. Nach dem Umschalten auf die Funktion Loc die Menütaste drücken, anschließend wird die Frage angezeigt, ob die Sperre aktiviert werden soll (yes, no). Die Auswahl erfolgt über die Tasten +/- . Bestätigen Sie Ihre Auswahl durch Drücken der Menütaste.

Um die Tasten zu entsperren, **halten Sie die Tasten +/- gleichzeitig gedrückt**. Wenn Loc angezeigt wird, sind die Tasten entsperrt. Um die Sperre zu **deaktivieren**, rufen Sie erneut die Funktion Loc auf und wählen Sie die Option „no“. Bestätigen Sie Ihre Auswahl durch Drücken der Menütaste.

4. DEF - diese Funktion erlaubt die Wiederherstellung der Werkseinstellungen. Nach dem Aufrufen der Funktion Def drücken Sie die Menütaste, dann wird die Frage angezeigt, ob die Werkseinstellungen wiederhergestellt werden sollen (yes, no). Die Auswahl erfolgt über die Schaltflächen +/- . Bestätigen Sie Ihre Auswahl durch Drücken der Menütaste. Nach dem Wiederherstellen der Werkseinstellungen muss der Regler erneut an der Leiste registriert werden.

5. RET - Verlassen des Menüs. Nach dem Aufrufen der Funktion Ret drücken Sie die Menütaste, um das Menü zu verlassen.