

e-mail: serwis@techsterowniki.pl

Unterstützung: +48 33 875 93 80

ul. Skotnica 120, 32-652 Bulowice
Service:

ul. Biała Droga 31, 34-122 Wieprz
Hauptfiliale:

DE

BEDIENUNGSANLEITUNG EU-R-X

TECH CONTROLLERS

TECH CONTROLLERS

GARANTIEKARTE

Die Firma TECH STEROWNIKI II Sp. z o.o. garantiert dem Käufer für einen Zeitraum von 24 Monaten ab dem Verkaufsdatum des Geräts die ordnungsgemäße Funktion des Geräts. Die Garantie betrifft ausschließlich das durch die Firma Tech Sterowniki II Sp. z o.o. hergestellte Gerät und gilt nicht für zusammenarbeitende Geräte. Der Garantiegeber verpflichtet sich zu einer kostenlosen Reparatur des Geräts, wenn die Mängel auf ein Verschulden des Herstellers zurückzuführen sind. Das Gerät muss dem Gerätehersteller zugesendet werden. Die Verfahren im Falle einer Reklamation sind im Gesetz über besondere Bedingungen des Verbraucherkaufs und zur Änderung des Polnischen Zivilgesetzbuches (Gbl. Jg. 2002 vom 5. September 2002) festgelegt.

Die Firma Tech Sterowniki II Sp. z o.o. kann die Durchführung einer Garantiereparatur verweigern, falls das Garantiesiegel beschädigt ist. Reparaturen umfassen keine Tätigkeiten im Zusammenhang mit dem Anschluss, der Einstellung und Anpassung der Geräteparameter, die in der Bedienungsanleitung beschrieben sind, sowie Bauteile und Komponenten, die während des normalen Betriebs des Geräts einem natürlichen Verschleiß unterliegen.

Die Garantie deckt keine Beschädigungen ab, die sich aus einer nicht bestimmungsgemäßen Verwendung bzw. aus Folgendem ergeben: Verschulden des Benutzers, mechanische Beschädigungen, Wirkung von externen Faktoren wie eine zu hohe Betriebstemperatur, Überschwemmung, Blitzschlag, Überspannung, Kurzschluss, Brand, falsche Spannung und Netzfrequenz oder ein falscher Anschluss des Geräts. Eingriffe durch einen nicht autorisierten Service, eigenmächtige Reparaturen, Umbauten und Konstruktionsänderungen führen zum Erlöschen der Garantie.

Das Gerät ist kein Sicherheitselement des gesamten Systems, an das es angeschlossen ist. Die Elektroinstallation sollte gemäß den geltenden Vorschriften und Normen ausgeführt werden.

DIESES GERÄT IST NICHT ZUR BEDIENUNG DURCH KINDER VORGESEHEN.

Die Kosten einer unberechtigten Inanspruchnahme des Kundendienstes bei etwaigen Mängeln trägt der Käufer. Unter einem unberechtigten Rufen des Kundendienstes versteht sich eine Anforderung zur Behebung eines Schadens, der nicht durch das Verschulden des Garantiegebers verursacht wurde, sowie eine Anforderung, die nach der Diagnose des Geräts durch den Kundendienst als unberechtigt angesehen wird (z. B. eine durch den Kunden zu verantwortende Beschädigung des Geräts oder ein nicht durch die Garantie abgedeckter Schaden) oder wenn der Ausfall des Geräts aus einem Grund aufgetreten ist, der außerhalb des Geräts liegt.

Zur Ausübung der Rechte aus dieser Garantie ist der Nutzer verpflichtet, dem Garantiegeber das Gerät auf eigene Kosten und Gefahr zusammen mit einem korrekt ausgefüllten Garantieschein (der insbesondere das Verkaufsdatum, die Unterschrift des Verkäufers, sowie eine Beschreibung des Mangels enthalten muss) und einem Kaufbeleg (Kassenbon, Rechnung mit ausgewiesener Mehrwertsteuer etc.) zuzusenden. Die Garantiekarte ist die einzige Grundlage für eine kostenlose Reparatur. Die Reklamationsfrist beträgt 14 Tage.

Bei Verlust oder Beschädigung der Garantiekarte stellt der Hersteller kein Duplikat aus.

.....
Stempel des Verkäufers

.....
Verkaufsdatum

SICHERHEIT

Nach Redaktionsschluss der Anleitung können Änderungen an den in ihr aufgeführten Produkten vorgenommen worden sein. Der Hersteller behält sich das Recht auf Konstruktionsänderungen vor. Die Abbildungen können optionales Zubehör enthalten. Aufgrund der Drucktechnologie können die abgebildeten Farben von den Originaltönen abweichen.

Lesen Sie bitte die nachfolgenden Regeln, bevor Sie das Gerät nutzen. Nichtbeachtung dieser Anweisungen kann zu Verletzungen und Schäden am Gerät führen. Die vorliegende Bedienungsanleitung ist sorgfältig aufzubewahren.

Zur Vermeidung von unnötigen Fehlern und Unfällen ist sicherzustellen, dass alle Personen, die das Gerät nutzen, genau mit seiner Funktionsweise und seinen Sicherheitsfunktionen vertraut sind. Bitte heben Sie diese Bedienungsanleitung auf und stellen Sie sicher, dass sie bei der Weitergabe oder beim Verkauf des Geräts immer mit diesem zusammen übergeben wird, damit jeder Anwender des Geräts über seine ganze Nutzungsdauer hinweg über einschlägige Informationen zu dessen Nutzung und Sicherheit verfügen kann.

! WARNUNG

- Der Regler ist nicht zur Bedienung durch Kinder bestimmt.
- Das Steuergerät darf nicht zweckfremd genutzt werden.
- Die Montage ist ausschließlich durch Fachpersonal auszuführen.
- Vor der Durchführung irgendwelcher Arbeiten an der Elektroinstallation (Anschluss eines Kabels, Installation von Geräten usw.) ist sicherzustellen, dass das Gerät nicht an das Stromnetz angeschlossen ist!

TECHNISCHE DATEN

Netz	5V DC
Max. Leistungsaufnahme	0,1W
Feuchtigkeits Messbereich	10-95% RH
Bereich der Temperatureinstellungen	5-35°C



Die Sorge für die natürliche Umwelt ist unsere höchste Priorität. Im Bewusstsein der elektronischen Bauart des Gerätes sind wir zur einer umweltfreundlichen Entsorgung von elektronischen Bauteilen und Geräten verpflichtet. Daher hat der Hauptinspektor für Umweltschutz uns als Unternehmen eine Registrierungsnummer zugewiesen. Das Symbol der durchgestrichenen Abfalltonne auf dem Produkt bedeutet, dass das Produkt nicht in den normalen Hausmüll geworfen werden soll. Durch die Trennung von zum Recycling vorgesehenen Abfällen unterstützen Sie den Umweltschutz. Die Nutzer sind verpflichtet, ihre gebrauchten Geräte bei einem Sammelpunkt für das Recycling von elektrischen und elektronischen Geräten zu entsorgen.

EU-KONFORMITÄTSERKLÄRUNG

Die Firma TECH STEROWNIKI II Sp. z o.o. mit Sitz in Biała Droga 31, 34-122 Wieprz, Polen, erklärt mit voller Verantwortung, dass der von uns hergestellte Raumthermostat **EU-R-X** die Anforderungen der Richtlinie des Europäischen Parlaments und des Rates 2014/35/EU vom 26. Februar 2014 zur Harmonisierung der Rechtsvorschriften der Mitgliedstaaten über die Bereitstellung elektrischer Betriebsmittel zur Verwendung innerhalb bestimmter Spannungsgrenzen (Abl. EU L 96 vom 29.03.2014, S. 357) und der Richtlinie des Europäischen Parlaments und des Rates 2014/30/EU vom 26. Februar 2014 hinsichtlich der Harmonisierung der Rechtsvorschriften der Mitgliedstaaten zur elektromagnetischen Kompatibilität (Abl. EU L 96 vom 29.03.2014, S. 79), der Richtlinie 2009/125/EG über Anforderungen zur umweltgerechten Gestaltung energieverbrauch relevanter Produkte sowie der VERORDNUNG DES MINISTERS FÜR UNTERNEHMERTUM UND TECHNOLOGIE vom 24. Juni 2019 zur Änderung der Verordnung über die grundlegenden Anforderungen für die Beschränkung des Einsatzes von bestimmten gefährlichen Stoffen in elektrischen und elektronischen Geräten, die der Umsetzung der Richtlinie (EU) 2017/2102 des Europäischen Parlaments und des Rates vom 15. November 2017 zur Änderung der Richtlinie 2011/65/EU zur Beschränkung des Einsatzes von bestimmten gefährlichen Stoffen in elektrischen und elektronischen Geräten (Abl. EU L 305 vom 21.11.2017, S. 8) dient, erfüllt.

Für die Bewertung der Konformität wurden die folgenden harmonisierten Normen verwendet:
PN-EN IEC 60730-2-9:2019-06,
PN-EN 60730-1:2016-10,
EN IEC 63000:2018 RoHS.

Pawel Jura *Janusz Master*
Pawel Jura Janusz Master

Wieprz, 23.03.2023

Prezesa firmy

BESCHREIBUNG

Der Raumthermostat EU-R-X ist für die Zusammenarbeit mit einer Leiste EU-L-12, EU-ML-12 und EU-L-X WiFi vorgesehen. Der Raumthermostat wird in der jeweiligen Heizzone montiert. Er sendet Informationen über die aktuelle Temperatur und die Luftfeuchtigkeit an die Leiste, die auf dieser Grundlage die Thermostatventile steuert. Das Steuergerät verfügt über eine drahtgebundene RS 485-Kommunikation.

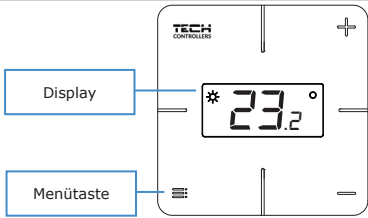
Die aktuelle Temperatur wird laufend im Display angezeigt. Durch Drücken der mittleren Menüaste können Sie sich statt der Raumtemperatur die aktuelle Luftfeuchtigkeit anzeigen lassen.

Von der Ebene des Thermostaten aus können Sie die Solltemperatur in der Zone zwischen dem Status dauerhaft oder mit zeitlicher Begrenzung geltend einstellen.

Ausstattung des Steuergeräts:

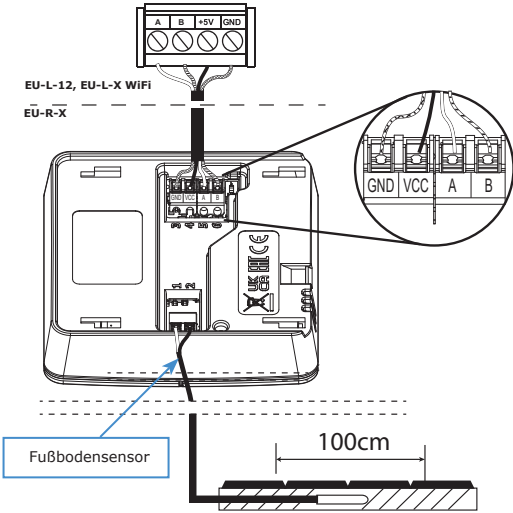
- Eingebauter Temperatursensor
- Luftfeuchtigkeitssensor
- Fußbodensensors (optional)

1.1 BEDIENUNG DES REGLERS



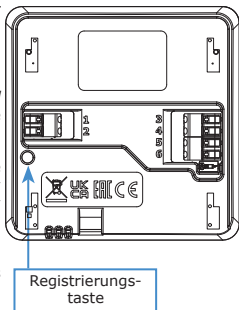
Display	Symbol ☀
aktuelle Temperatur, Luftfeuchtigkeit,	erscheint, wenn die Solltemperatur noch nicht erreicht ist und die jeweilige Zone aufgeheizt werden muss.
Menütaste	Tasten +/-
- Drücken - bewirkt eine Änderung der Ansicht von der Raumtemperatur zur Luftfeuchte, Bestätigen von Einstellungen - Gedrückt halten - Aufrufen des Menüs	- Änderung der Solltemperatur, Übergang zwischen den Menüfunktionen - Entriegelung der Tasten (beide Tasten gleichzeitig drücken)

3



5.1 REGISTRIERUNG DES REGLERS

Der Raumthermostat muss in einer bestimmten Zone registriert werden. Dazu wählen Sie im Menü der Leiste: **(Menü > Installateurmenü > Haupt-/Zusatzmodul > Zonen > Zone... > Sensor > Sensorauswahl > RS-Kabel)** und drücken Sie auf die Registrierungstaste auf dem Regler. Nach einem korrekt durchgeführten Registrierungsvorgang erscheint eine entsprechende Meldung auf dem Display der Leiste, während auf dem Display des Raumsensors die Aufschrift „Scs“ erscheint. Die Meldung „Err“ auf dem Display des Raumsensors bedeutet, dass ein Fehler im Registrierungsprozess aufgetreten ist.



ACHTUNG

- Eine Zone kann maximal ein Raumthermostat zugeordnet werden. Der Regler kann als Fußbodensensor fungieren. Schließen Sie dazu den NTC-Sensor an den Regler an und aktivieren Sie ihn durch doppeltes Drücken der Registrierungstaste. Nach erfolgreicher Aktivierung erscheint auf dem Regler-Display die Meldung **Scs**. Die Meldung **Err** auf dem Display des Raumthermostaten bedeutet, dass im Aktivierungsvorgang ein Fehler aufgetreten ist. Der aktivierte Sensor muss wie folgt in der Leiste EU-L-12, EU-ML-12 oder EU-L-X WiFi registriert werden:
(Menü > Installateurmenü > Haupt-/Zusatzmodul > Zonen > Zone... > Fußbodenheizung > Fußbodensensor > Sensorauswahl > Zusatzsensor > EIN).

7.1 SOLLTEMPERATUR

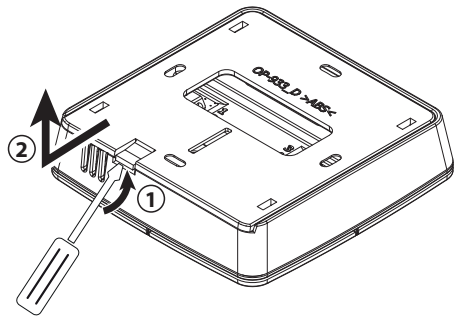
Die Solltemperatur in der Zone kann direkt vom Raumthermostaten EU-R-X aus mit den Tasten +/- geändert werden.

Während einer Zeit der Inaktivität zeigt der Bildschirm des Steuergeräts die aktuelle Temperatur in der Zone an. Mit den Tasten +/- können Sie den Wert der Solltemperatur ändern. Nach dem Einstellen der Solltemperatur (nach einigen Sekunden oder nach Drücken der Menütaste) erscheinen die Einstellmöglichkeiten.

- Die geltenden Zeiteinstellungen werden mit den Tasten +/- geändert:
- **für eine bestimmte Stundenzahl** - klicken Sie auf die Taste +/-, bis die gewünschte Stundenzahl für die eingestellte Solltemperatur angezeigt wird, z.B. 1h (die eingestellte Solltemperatur gilt für 1 Stunde, danach erneut die zuvor gewählte Einstellung: Betriebsplan oder konstante Temperatur Con). Die Auswahl wird durch Drücken der Menütaste bestätigt.
 - **dauerhaft** - drücken Sie die Taste +, bis das Wort **Con** angezeigt wird (Die eingestellte Solltemperatur gilt auf unbestimmte Zeit, unabhängig von den Einstellungen der Betriebspläne). Die Auswahl wird durch Drücken der Menütaste bestätigt.
 - Wenn die sich aus den Einstellungen des Wochenbetriebsplans ergebende Solltemperatur gelten soll, drücken Sie die Taste -, bis die Meldung **OFF** angezeigt wird. Die Auswahl wird durch Drücken der Menütaste bestätigt.

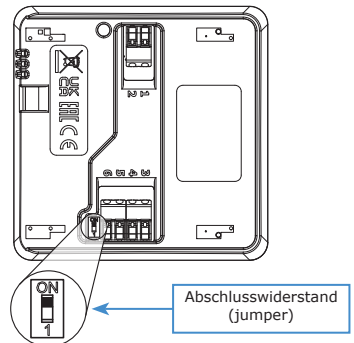
2.1 MONTAGE

Um den Fußbodensensor oder die Kabel anzuschließen, entfernen Sie die hintere Abdeckung des Reglers.



4

Das System verwendet eine terminierende Verbindung. Abhängig von der Reihenfolge, in der die Regler an die Leiste angeschlossen werden (an der ersten oder in der Mitte der Übertragungsleitung des Reglers mit der Leiste), setzen Sie den Abschlusswiderstand an der entsprechenden Stelle im Regler ein. **ON** schaltet den Widerstand ein und **1** ist die neutrale Position. Detaillierte Informationen zur Ausführung der Klemmverbindung der Leiste mit den Reglern sind in den Bedienungsanleitungen für EU-L-12, EU-ML-12 und EU-L-X WiFi beschrieben.



- **Das Gedrückt halten** der Registrierungstaste führt zum Anzeigen der aktuellen Programmversion.

Beachten Sie die folgenden Regeln:

- Ein registrierter Regler kann gelöscht (**Menü > Installateurmenü > Haupt-/Zusatzmodul > Zonen > Zone... > Raumsensor > Sensorauswahl > RS-Kabel**) oder sein Betrieb über die Leiste deaktiviert werden, indem Sie die Option **EIN** im Untermenü der jeweiligen Zone deaktivieren.
- Der Versuch, einen Regler in einer Zone zu registrieren, in der bereits ein anderer Regler registriert ist, führt zur Abmeldung des ersten und der Registrierung des zweiten Reglers.
- Der Versuch, einen Regler zu registrieren, der bereits in einer anderen Zone registriert ist, führt dazu, dass er aus der ersten Zone abgemeldet und in der neuen Zone registriert wird.

Für jeden Raumthermostaten, der einer bestimmten Zone zugeordnet ist, können Sie eine separate Solltemperatur und ein Wochenbetriebsprogramm einstellen. Änderungen an diesen Einstellungen können sowohl im Menü der Leiste als auch in der App emodul.eu (nach der Verwendung des Moduls) vorgenommen werden. Mit den Tasten +/- können Sie die Solltemperatur direkt von der Ebene des Raumsensors aus verändern.

8.1 MENÜFUNKTIONEN

Um das Menü aufzurufen, **halten** Sie die Menütaste **gedrückt**. Mit den Tasten +/- wechseln Sie zwischen den einzelnen Menüfunktionen. Die Bestätigung der Einstellungen erfolgt durch **Drücken** der Menütaste oder nach einer gewissen Zeit der Inaktivität.

- 1.FLO** - Durch Drücken der Menütaste wird die Fußbodentemperatur angezeigt (Option verfügbar nach Aktivierung des Fußbodensensors).
- 2. CAL** - diese Funktion ermöglicht das Einstellen der Kalibrierung des Raumsensors, anschließend des Fußbodensensors Flo (falls aktiviert). Nachdem Sie die Funktion Cal aufgerufen haben, drücken Sie die Menütaste. Der Kalibrierungswert kann mit den Tasten +/- eingestellt werden. Erneut die Menütaste drücken, die Funktion Kalibrierung des Fußbodensensors Flo erscheint. Die Menü-Taste drücken und mit den Tasten +/- den Kalibrierungswert einstellen.
- 3. LOC** - die Funktion ermöglicht das Einschalten der Auto-Tastensperre. Nach dem Umschalten auf die Funktion Loc die Menütaste drücken, anschließend wird die Frage angezeigt, ob die Sperre aktiviert werden soll (yes, no). Die Auswahl erfolgt über die Tasten +/- . Bestätigen Sie Ihre Auswahl durch Drücken der Menütaste. Um die Tasten zu entsperren, **halten** Sie die Tasten +/- **gleichzeitig gedrückt**. Wenn Loc angezeigt wird, sind die Tasten entsperrt. Um die Sperre zu **deaktivieren**, rufen Sie erneut die Funktion Loc auf und wählen Sie die Option „no“. Bestätigen Sie Ihre Auswahl durch Drücken der Menütaste.
- 4. DEF** - diese Funktion erlaubt die Wiederherstellung der Werkseinstellungen. Nach dem Aufrufen der Funktion Def drücken Sie die Menütaste, dann wird die Frage angezeigt, ob die Werkseinstellungen wiederhergestellt werden sollen (yes, no). Die Auswahl erfolgt über die Schaltflächen +/- . Bestätigen Sie Ihre Auswahl durch Drücken der Menütaste. Nach dem Wiederherstellen der Werkseinstellungen muss der Regler erneut an der Leiste registriert werden.
- 5. RET** - Verlassen des Menüs. Nach dem Aufrufen der Funktion Ret drücken Sie die Menütaste, um das Menü zu verlassen.