



Hauptfiliale:
ul. Biała Droga 31, 34-122 Wieprz

Service:
ul. Skotnica 120, 32-652 Bulowice

Unterstützung: +48 33 875 93 80
e-mail: serwis@techsterowniki.pl

DE

BEDIENUNGSANLEITUNG
EU-STZ-180 RS



GARANTIEKARTE

Die Firma TECH STEROWNIKI II Sp. z o.o. garantiert dem Käufer das richtige Funktionieren des Gerätes während 24 Monate ab Verkaufsdatum. Der Garant verpflichtet sich zur kostenlosen Reparatur des Gerätes, wenn Mängel durch Schuld des Produzenten entstanden worden sind. Das Gerät soll dem Produzenten geliefert werden. Die Grundsätze der Reklamationsabwicklung regelt das Gesetz über besondere Bedingungen des Verbraucherverkaufs und der Änderung des Zivilgesetzbuches (Dz.U. vom 5. September 2002).

ACHTUNG !!! DER TEMPERATURFÜHLER DARF IN KEINER FLÜSSIGKEIT (ÖL ETC.) EINGETAUCHT WERDEN. ES DROHT EINE BESCHÄDIGUNG DES STEUERGERÄTES UND VERLUST DER GARANTIE! MAN DARF DIE ISOLIERUNG AUF TERMIK NICHT ENTFERNEN: IHRE ENTFERNUNG KANN DAS FALSCH FUNKTIONIEREN DES STEUERGERÄTS VERURSACHEN. DIE ZULÄSSIGE RELATIVE FEUCHTIGKEIT IN DER UMGEBUNG DES STEUERGERÄTES BETRÄGT 5÷85% REL.H. OHNE DES KONDENSATIONSEFFEKT DES WASSERDAMPFS.

DAS GERÄT IST NICHT FÜR BEDIENUNG DURCH KINDER BESTIMMT.

Die Reparaturen im Rahmen der Garantie fassen keine Einstellung und Regulierung der Parameter des Steuergerätes um, die in der Bedienungsanleitung beschrieben werden und keine Teile, wie Sicherungen, die während einer normalen Nutzung angennutzt werden. Die Garantie fasst keine Beschädigungen um, die infolge des falschen Nutzen oder die durch Schuld des Nutzers entstanden sind oder mechanische Beschädigungen, die infolge eines Brands, einer Überschwemmung, Entladungen in der Atmosphäre, Überspannungen oder Kurzschluss entstanden sind. Ein Eingriff des nicht autorisierten Services, eigenmächtige Reparaturen, Umbaumaßnahmen, Änderungen der Konstruktion führen zum Verlust der Garantie. Die Steuergeräte der Firma TECH sind verplombt. Das Abreißen der Plombe ist dem Verlust der Garantie gleich.

Kosten einer unbegründeten Bestellung des Services wegen einer Störung trägt ausschließlich der Käufer. Unter einer unbegründeten Bestellung des Services versteht man eine Bestellung zwecks Behebung einer Störung, die nicht durch Schuld des Garanten entstanden war und eine Bestellung, die durch das Service als unbegründet nach einer Untersuchung des Gerätes festgestellt wurde (z.B. eine durch den Kunden verschuldete Beschädigung des Gerätes oder eine Beschädigung, die in der Garantie nicht berücksichtigt wurde) oder wenn eine Störung des Gerätes durch eine Ursache folgte, die außer des Gerätes liegt.

Zwecks Inanspruchnahme der Rechte aus dieser Garantie ist der Nutzer verpflichtet, auf eigene Kosten und Risiko das Gerät dem Garanten mit der richtig ausgefüllten Garantiekarte (insbesondere mit dem Verkaufsdatum, der Unterschrift des Verkäufers und der Beschreibung des Mangels) und Verkaufsunterlage (Quittung, MwSt-Rechnung, u.Ä.) zu liefern. Die Garantiekarte ist die einzige Grundlage für eine kostenlose Reparatur. Die Zeit einer Reparatur im Rahmen der Reklamation beträgt 14 Tage.

Im Fall des Verlusts oder Zerstörung der Garantiekarte gibt der Produzent kein Duplikat aus.

.....
Stempel des Verkäufers

.....
Verkaufsdatum

SICHERHEIT

Lesen Sie bitte die nachfolgenden Regeln, bevor Sie das Gerät nutzen. Nichtbeachtung dieser Anweisungen kann zu Verletzungen und Schäden am Gerät führen. Die vorliegende Bedienungsanleitung ist sorgfältig aufzubewahren.

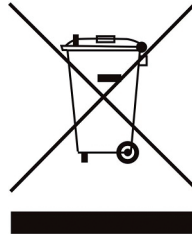
Zur Vermeidung von unnötigen Fehlern und Unfällen ist sicherzustellen, dass alle Personen, die das Gerät nutzen, genau mit seiner Funktionsweise und seinen Sicherheits-Features vertraut sind. Bitte die Bedienungsanleitung behalten und sicherstellen, dass sie bei der Übergabe oder beim Verkauf immer mit dem Gerät übergeben wird, damit jeder Anwender des Geräts über seine ganze Nutzungsdauer einschlägige Informationen zur Nutzung und Sicherheit hat.

Für die Sicherheit von Leben und Eigentum sind die Vorsichtsmaßnahmen gemäß der erwähnten Bedienungsanleitung einzuhalten. Der Hersteller haftet nicht für fahrlässig verursachte Schäden.



OSTRZEŻENIE

- Die Montage sollte von einer Person mit den entsprechenden Berechtigungen durchgeführt werden.
- Das Gerät ist nicht für den Gebrauch durch Kinder bestimmt.
- Der Stellantrieb darf nicht entgegen seiner bestimmungsgemäßen Verwendung genutzt werden.
- Eine fehlerhafte Verbindung kann zu Schäden am Steuergerät führen.



Sorge für die Umwelt ist unsere höchste Priorität. Bewusst der Bauart des Gerätes, sind wir zur einer umweltfreundlichen Entsorgung von elektronischen Bauteilen und Geräten verpflichtet. Daher hat das Umweltschutzministerium uns als Unternehmen eine Registrierungsnummer zugewiesen. Das Symbol der durchgestrichenen Abfalltonne auf dem Produkt bedeutet, dass das Produkt nicht in den normalen Hausmüll geworfen werden soll. Die Nutzer sind verpflichtet, ihre gebrauchten Geräte bei einem Sammelpunkt für das Recycling von elektrischen und elektronischen Geräten zu entsorgen.

EU-KONFORMITÄTSERKLÄRUNG

Die Firma TECH STEROWNIKI II Sp. z o.o. mit Sitz in Biała Droga 31, 34-122 Wieprz, Polen, erklärt mit voller Verantwortung, dass das von uns hergestellte Gerät **EU-STZ-180 RS** die Anforderungen der Richtlinie des Europäischen Parlaments und des Rates 2014/35/UE vom 26. Februar 2014 zur Harmonisierung der Rechtsvorschriften der Mitgliedstaaten über die Bereitstellung elektrischer Betriebsmittel zur Verwendung innerhalb bestimmter Spannungsgrenzen (Abl. EU L 96 vom 29.03.2014, S. 357) und der Richtlinie des Europäischen Parlaments und des Rates 2014/30/EU vom 26. Februar 2014 hinsichtlich der Harmonisierung der Rechtsvorschriften der Mitgliedstaaten zur elektromagnetischen Kompatibilität (Abl. EU L 96 vom 29.03.2014, S. 79), der Richtlinie 2009/125/EG über Anforderungen zur umweltgerechten Gestaltung energieverbrauchsrelevanter Produkte sowie der VERORDNUNG DES MINISTERS FÜR UNTERNEHMERTUM UND TECHNOLOGIE vom 24. Juni 2019 zur Änderung der Verordnung über die grundlegenden Anforderungen für die Beschränkung des Einsatzes von bestimmten gefährlichen Stoffen in elektrischen und elektronischen Geräten, die der Umsetzung der Richtlinie (EU) 2017/2102 des Europäischen Parlaments und des Rates vom 15. November 2017 zur Änderung der Richtlinie 2011/65/EU zur Beschränkung des Einsatzes von bestimmten gefährlichen Stoffen in elektrischen und elektronischen Geräten (Abl. EU L 305 vom 21.11.2017, S. 8) dient, erfüllt.

Für die Bewertung der Konformität wurden die folgenden harmonisierten Normen verwendet:

- **PN-EN IEC 60730-2-9:2019-06,**
- **PN-EN 60730-1:2016-10**
- **PN EN IEC 63000:2019-01 RoHS.**

Wieprz, 19.05.2023

Paweł Jura *Janusz Master*
Paweł Jura Janusz Master
Prezesa firmy

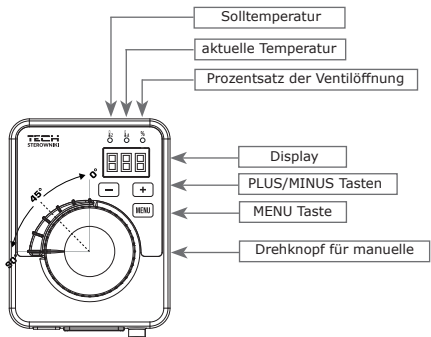
TECHNISCHE DATEN

Netz	12V DC
Max. Leistungsaufnahme	1,5W
Umgebungstemperatur	5°C÷50°C
Drehzeit um 90°	180 sec.

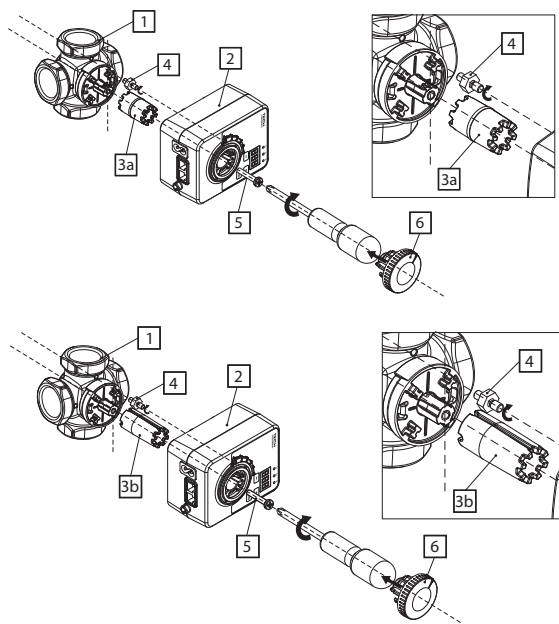
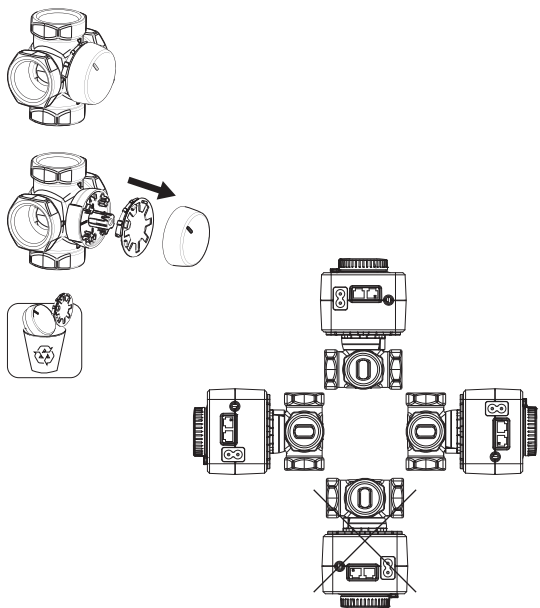
Die im Dokument enthaltenen Fotos und Schemata dienen nur der Veranschaulichung. Der Hersteller behält sich das Recht zu Änderungen vor.

Beschreibung

Der Stellantrieb EU-STZ-180 RS dient zur Steuerung von 3-Wege- und 4-Wege-Mischventilen. Er wird mit einem 3-Punkt-Signal gesteuert. Der Stellantrieb verfügt über eine Möglichkeit der manuellen Steuerung mittels eines ausziehbaren Knopfes. Er ist außerdem mit einer Anzeige und einem Ventiltemperatursensor ausgestattet. Der Drehbereich des Stellantriebs beträgt 90° und die Drehzeit 180s.



Der Stellantrieb EU-STZ-180 RS wird mit einem Adapter für die einfache Montage auf einem Drehmischventil geliefert.



Betrieb

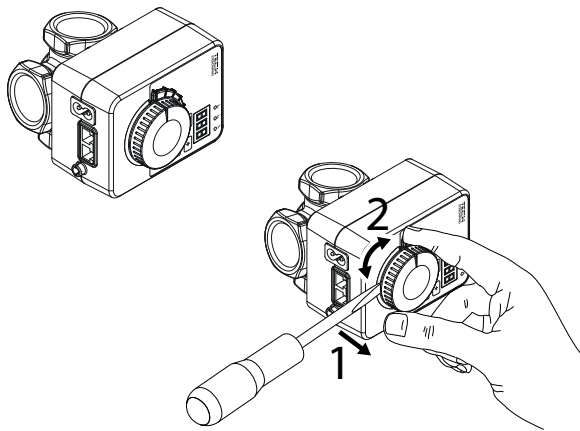
Beim Einschalten des Stellantriebs wird die Programmnummer 10 Sekunden lang angezeigt. Danach ändern sich die angezeigten Werte für die Soll- und Ist-Temperatur und die prozentuale Ventilöffnung alle 5 Sekunden. Bei der Kalibrierung des Ventils wird anstelle des prozentualen Öffnungsgrads des Ventils **CAL** angezeigt.

Um die Menüfunktion aufzurufen, die Taste **MENÜ** drücken. Das Umschalten zwischen den einzelnen Parametern der Menüfunktion erfolgt mit den Tasten **PLUS** und **MINUS**. Um einen Parameter zu ändern, die Taste **MENÜ** verwenden.

MENÜ-Funktionen:

- ON/OFF** - der aktuelle Zustand des Ventils: ON (Eingeschaltet) oder OFF (Ausgeschaltet)
- t. CH/t. FL** - Ventil-Typ: ZH (t. CH) oder Fußboden (t. FL)
- d.L/d.r** - Änderung der Öffnungsrichtung des Ventils
- FAC** - Diese Funktion ermöglicht es, die Werkseinstellungen wiederherzustellen (Taste **MENÜ** ca. 3 Sek. lang gedrückt halten)
- Pr** - manueller Betrieb
- E---** - Verlassen des Menüs

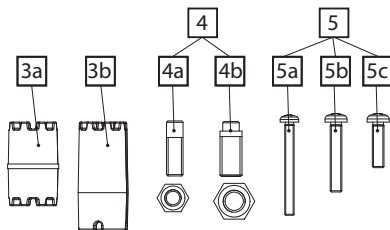
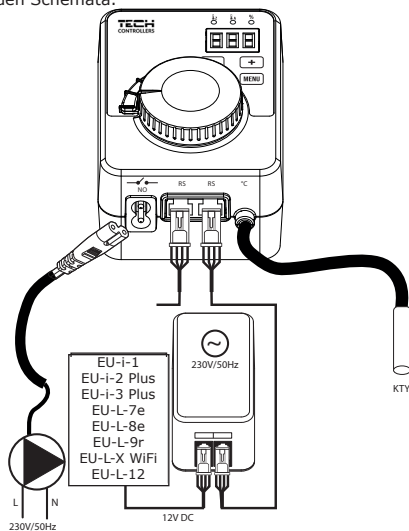
Der Hilfsschalter (in jeder Position einstellbar) ist als werkseitig eingebautes Zubehör oder als Option erhältlich. Dank einer speziellen Lösung ist die Einstellung des Hilfsschaltersach Entfernen des Knopfes, unter dem sich die Nocke befindet, einfach und ohne Demontage oder den Einsatz von Werkzeug möglich.



Montage

HINWEIS

- Die Montage sollte von einer entsprechend qualifizierten Person durchgeführt werden.
- Bevor Sie den Stellantrieb einbauen, beachten Sie bitte die folgenden Schemata.



1. Mischventil
2. Stellantrieb
- 3a. für folgende Ventile: ESBE, AFRISO, Herz, Womix, Honeywell
- 3b. für Wita-Ventile
4. abhängig vom Gewindetyp des Ventils
- 4a. Stellschraube und Mutter M6
- 4b. Stellschraube und Mutter M8
- 5a. für Wita-Ventile
- 5b/5c. für folgende Ventile: ESBE, AFRISO, Herz, Womix, Honeywell
6. Drehknopf.

Anwendung

Dank der speziellen Kopplung zwischen dem Stellantrieb STZ-180 RS und den Mischventilen zeichnet sich das gesamte Set durch außergewöhnliche Stabilität und Regelgenauigkeit aus.

Der Stellantrieb STZ-180 RS kann mit folgenden Ventilen zusammenarbeiten:

ESBE	Herz	Honeywell	Afriso	Womix	Wita
------	------	-----------	--------	-------	------

Funktionen des Manuellen Betriebes:

Um das Funktionsmenü für den manuellen Betrieb aufzurufen, suchen Sie „Pr“ im Funktionsmenü und bestätigen Sie mit der **MENÜ**-Taste. Verwenden Sie dann die **PLUS/MINUS**-Tasten, um sich durch das Menü für den manuellen Betrieb zu bewegen. Änderungen an einzelnen Parametern werden mit der **MENÜ**-Taste bestätigt.

- 0/1.P** - Ventil-Pumpe
- 0/1.O** - Öffnen
- 0/1.C** - Schließen
- E---** - Verlassen des Menüs

Auf dem Bildschirm für die Solltemperatur des Ventils werden abwechselnd die Soll- und die aktuelle Temperatur sowie der Prozentsatz der Ventilöffnung angezeigt. Um die Solltemperatur zu ändern, verwenden Sie die **PLUS/MINUS**-Tasten, bis der Temperaturwert beginnt, sich zu ändern.

Registrierung

Der Stellantrieb EU-STZ-180 RS kann eigenständig oder (nach einem Anmeldevorgang) mit einer übergeordneten Steuerung arbeiten. Je nach angeschlossenen Regler kann seine Funktion erweitert werden.

Eine ausführliche Beschreibung der Anmeldung finden Sie in der Anleitung der jeweiligen übergeordneten Steuerung.