



Электронная почта: serwis@techsterowniki.pl (PL)(RU)
 Контактный телефон: +48 33 875 93 80 (PL)(RU)
 Другие средства связи:
 Контактный телефон: +375 3333 000 38
 Электронная почта: service.as@tech-reg.com
 Сервисный центр в Республiке Беларусь
 Контактный телефон: +375 3333 000 38
 Электронная почта: serwis@techsterowniki.pl (PL)(RU)
 Центральный офис компании TECH CONTROLLERS
 ул. Белая дорoга 31, 34-122 Велп (PL)

RU

Инструкция обслуживания EU-G-X

TECH CONTROLLERS

TECH CONTROLLERS

ГАРАНТИЙНЫЙ ТАЛОН

Компания TECH STEROWNIKI Sp. z o.o. гарантирует Покупателю надлежащее функционирование устройства в течение 24 месяцев с даты продажи. Гарант обязуется бесплатно отремонтировать оборудование, если дефекты произошли по вине производителя. Устройство должно быть доставлено к производителю устройства. Правила поведения в случае рекламации определены в Законе о специальных условиях потребительских продаж и изменении Гражданского кодекса (Закон. вестник от 5 сентября 2002 г.).

Гарантийный ремонт не распространяется на операции по установке и настройке параметров контроллера, описанные в Руководстве по эксплуатации и на детали, подверженные износу при нормальной эксплуатации, такие как предохранители. Гарантия не распространяется на повреждения, вызванные неправильным использованием, или по вине пользователя, механические повреждения или повреждения в результате пожара, наводнения, удара молнии, скачков напряжения или короткого замыкания. Вмешательство неавторизованного сервисного обслуживания, самовольные ремонты, модификации и конструкционные изменения приводят к потере гарантии. Контроллеры компании tech имеют предохранительные пломбы. Нарушение пломб влечет потерю гарантии.

Расходы по необоснованным вызовам сервиса несет в полном объеме покупатель. Под необоснованным вызовом сервиса понимается вызов в целях устранения повреждения, наступившего не по вине Гаранта, а также если этот вызов сочтен необоснованным после того, как сервисная служба провела диагностику устройства (напр., повреждение оборудования по вине клиента или не подлежащее гарантии), или если авария оборудования наступила по причине, независимой от устройства.

В целях осуществления прав по этой гарантии, пользователь обязан за свой счет и риск поставить Гаранту устройства с соответствующим образом заполненным гарантийным талоном (с указанной, в частности, датой продажи, подписью продавца и описанием дефектов) и подтверждением продажи (чек, счет-фактура НДС и т.д.). Гарантийный талон является единственным основанием для бесплатного ремонта. Срок реализации ремонта по гарантии составляет 14 дней.

В случае утери или потер Гарантийного талона, производитель дубликат не выдает.

.....
печать продавца

.....
дата продажи

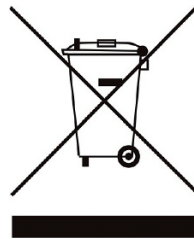
БЕЗОПАСНОСТЬ

Перед использованием устройства, ознакомьтесь с приведенными ниже правилами. Несоблюдение этих инструкций может привести к травмам или к повреждению устройства. Сохраните это руководство! Чтобы избежать ошибок и несчастных случаев, убедитесь, что все пользователи устройства ознакомлены с его работой и функциями безопасности. Храните это руководство и убедитесь, что оно останется вместе устройством в случае его перенесения или продажи, так чтобы все, кто использует устройство в любой момент использования могли иметь доступ к соответствующей информации об использовании устройства и его безопасности. Для безопасности жизни и имущества необходимо соблюдать все меры предосторожности, приведенные в этом руководстве, потому что производитель не несет ответственности за ущерб, причиненный по неосторожности.

⚠ ПРЕДУПРЕЖДЕНИЕ

- Установка должна выполняться лицом с соответствующей квалификацией.
- Устройство не предназначено для использования детьми.
- Привод нельзя использовать не по назначению.

Заботливость об естественную среду является для нас приоритетным вопросом. Сзнание, что мы изготавливаем электронное оборудование обязывает нас до безопасной для природы утилизации изношенных электронных элементов, узлов и комплектного оборудования. В связи с тем наша фирма получила реестровый номер, признанный Главным инспектором Защиты естественной среды. Символ перечеркнутой корзины для мусора на нашем продукте обозначает, что данного продукта нельзя выбрасывать в обыкновенные емкости для отходов. Сортируя и соответственно распределяя отходы предназначенные для утилизации помогаем хранить естественную среду. Обязанностью Пользователя является передача изношенной электронной и электрической техники, в специально для этого назначенный пункт, с целью ее утилизации.



EAC

ДЕКЛАРАЦИЯ О СООТВЕТСТВИИ ЕС

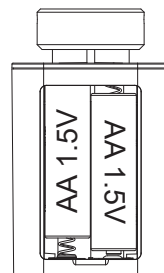
Компания TECH STEROWNIKI II Sp. z o.o., с главной офисом в Велпж (34-122), улица Белая Дорога 31, с полной ответственностью заявляет, что производимый нами **EU-G-X** отвечает требованиям Директивы Европейского парламента и Совета 2014/53/ЕС от 16 апреля 2014г. о гармонизации законодательства государств-членов по поставкам на рынок радиооборудования, Директивы 2009/125/ЕС о требованиях к экологическому проектированию продукции, связанной с энергопотреблением и РАСПОРЯЖЕНИЯ МИНИСТРА ПРЕДПРИНИМАТЕЛЬСТВА И ТЕХНОЛОГИИ от 24 июня 2019 г. изменяющего распоряжение по основным требованиям ограничивающим использование определенных опасных веществ в электрическом и электронном оборудовании внедряющего директиву Европейского парламента и Совета (ЕС) 2017/2102 от 15 ноября 2017 г. изменяющую директиву 2011/65/ЕС об ограничении использования определенных опасных веществ в электрическом и электронном оборудовании (Официальный журнал ЕС L 305 от 21.11.2017, стр. 8). Для оценки соответствия использовали гармонизированные нормы:
 PN-EN IEC 60730-2-9 :2019-06 art. 3.1a безопасность использования
 PN-EN 62479:2011 art. 3.1 а безопасность использования
 ETSI EN 301 489-1 V2.2.3 (2019-11) art.3.1b электромагнитная совместимость,
 ETSI EN 301 489-3 V2.1.1:2019-03 art.3.1 b электромагнитная совместимость,
 ETSI EN 300 220-2 V3.2.1 (2018-06) art.3.2 эффективное использование радиоспектра,
 ETSI EN 300 220-1 V3.1.1 (2017-02) art.3.2 эффективное использование радиоспектра,
 EN IEC 63000:2018 RoHS.

Wielprz, 15.07.2024

Paweł Jura
Paweł Jura
Janusz Master
Prezesi firmy

ТЕХНИЧЕСКИЕ ДАННЫЕ

| | |
|-----------------|----------------------------------------------------------------------------|
| Питание | батареи 2xAA 1,5V - рекомендуемые батареи большой емкости (более 2500 mAh) |
| Робочая частота | 868МГц |
| Гайка | M30x1,5 |



Фотографии и схемы, содержащиеся в документе имеют наглядный характер.

Производитель оставляет за собой право вносить изменения.

ОПИСАНИЕ

Устройство EU-G-X представляет собой современный беспроводной термостатический привод, предназначенный для установки на радиаторные клапаны. Разрешать удобное и эффективное управление температурой и зонами отопления здания. Система управления работой привода обеспечивает оптимальный тепловой комфорт и способствует значительной экономии энергии. Привод этого типа может работать с системами отопления и охлаждения. Устройство совместимо, в частности, с монтажными планками и другими контроллерами, имеющими беспроводную связь.

ПРИНЦИП РАБОТЫ

Привод каждые несколько минут посылает данные контроллеру по радио. На основании этих данных контроллер регулирует процент открытия привода. Привод не изменит открытие, пока он не получит больше данных от контроллера.

Есть возможность принудительного общения вручную. Для этого необходимо удерживать кнопку связи на 2 мигания светодиода. Следующие 2 мигания сообщают об успешном общении, а 1 мигание - об ошибке связи.

После успешного процесса связи повод отправит контроллеру данные и у них информация о том, что это действие было принудительно исполнено Пользователем. В результате ручного принудительного общения на контроллере появится экран с информацией о том, в какой зоне зарегистрирован привод, а также дополнительная диагностическая информация.

ВНИМАНИЕ!

Каждый раз, когда аккумулятор удаляется, необходимо сбросить привод, удерживая кнопку связи в течение 3 секунд (сброс не отменяет регистрацию привода от главного контроллера).

КАЛИБРОВКА

Калибровка цилиндров происходит перед началом устройства, а также циклически во время работы.

Предварительный процесс калибровки:

1. Чтобы произвести начальный процесс калибровки, снимайте батареи, нажмите кнопку связи несколько раз и снова поставьте батареи.

2. **Отключение винта** - После вставки аккумулятора в привод, винт как можно больше извлекается, и привод переходит в положение сборки.

3. **Монтажное положение** - привод остается в этом положении около 30 минут, чтобы пользователь имел возможность зарегистрироваться и накрутить цилиндр на радиатор. Удерживание кнопки на время 3 вспышек светодиодов вызывает положение сборки и продолжения калибровки.

4. **Максимальная отвертка** - привод расширяет винт, пока сопротивление не будет найдено на клапане. Сопротивление проявляется как увеличение тока выше порога. После максимального выступа привод сохраняет удар клапана и уменьшает его установленными полями, так что во время работы он никогда не устанавливает винт слишком близко к минимальному или максимальному расширению. Исходя из сохраненного скачка, он превратит процент открытия клапана от контроллера в соответствующее положение.

Светодиод мигает 2 раза - процесс калибровки выполнен правильно.

Во время работы привод постепенно раскалибруется, поэтому устройство он оснащен функцией адаптации каждые 50 ходов.

РЕМОНТНАЯ КАЛИБРОВКА

При возникновении ошибки на приводе, это входит в режим ремонтная калибровка. Привод может сделать 3 таких попытки. После успешной ошибки калибровки исчезнет. Калибровку можно прервать, удерживая кнопку регистрации до 3 мигающих светодиода. Выход из калибровки ремонта будет сигнализировать долгое мигание светодиода. Затем можно выполнить ручную калибровку. Если ремонтная калибровка не устраняет возникшую ошибку, необходимо попробуйте сделать это вручную, удерживая кнопку регистрации до 3 мигают светодиоды или вынимают батарейки. После извлечения батареи и удержания кнопки регистрации привод вернется к монтажное положение. Если ошибки продолжатся, попробуйте заменить батареи на новые, так как они уже могут быть разряжены.

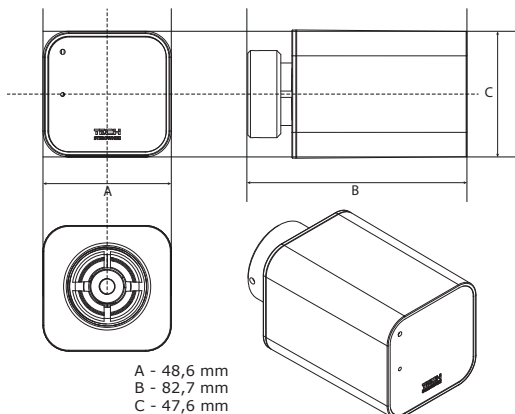
ПЕРЕКАЛИБРОВКА

Есть возможность вручную вызвать повторную калибровку. Для этого необходимо удерживать кнопку связи на время 3-х миганий светодиода. Во время этой калибровки привод не останавливается в монтажном положении - привод должен быть установлен на нагревательном клапане.

ТРЕВОГИ

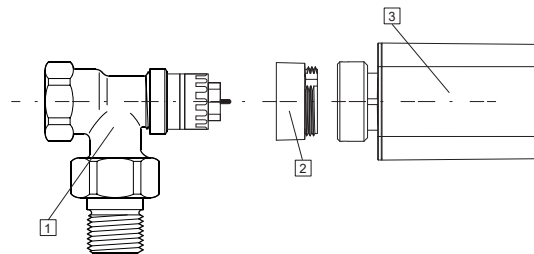
Информация об ошибках в приводе EU-G-X будет отображаться на главном контроллере.

| Номер помилки | Опис | Можливі причини |
|-----------------------------------------------------------------------------------------------------------------------------------------------------------------------------------------------------------------------------------------------------------------------------------------------------|------------------------------------------------------------------------------------------------------------------------------------------------------------------------------------------------------------------------------------------|--------------------------------------------------------------------------------------------------------------------------------------------------------------------------------------------------------------------------------------------------------------------------------------------------------------|
| <p>После правильной калибровки головки клапана любая последующая ошибка (кроме ошибки #4) во время нормальной работы может быть устранена удалено благодаря калибровке.</p> <p>Подождите 30 минут, так как за это время ошибка может исчезнуть и привод будет работать правильно.</p> | | |
| #1 | Ошибка калибровки 1 Возврат винта к крепежному положению длился слишком долго. | <ul style="list-style-type: none"> Заблокированный/поврежденный поршень привода. Проверьте правильность сборки и перекалибруйте привод. |
| #2 | Ошибка калибровки 2 Винт максимально выдвинут, так как не встречал сопротивления при выдвигении. | <ul style="list-style-type: none"> Привод не был снят на клапан привод не снят до конца ход клапана слишком велик или клапан нестандартный размер измерения нагрузки двигателя не работает <p>Проверьте правильность сборки и выполните перекалибровку.</p> |
| #3 | Ошибка калибровки 3 Выкат винта слишком короткий. Винт слишком рано столкнулся с сопротивлением во время калибровки. | <ul style="list-style-type: none"> Ход клапана слишком мал или клапан имеет нестандартные размер измерения нагрузки двигателя не работает измерение нагрузки дает неточные результаты из-за слабых батарей <p>Проверьте правильность сборки и выполните перекалибровку.</p> |
| #4 | Ошибка обратной связи с приводом. В течение последних „x“ минут привод не принимал пакет данных по беспроводной связи. При возникновении этой ошибки повод устанавливается на 0% открытия. Ошибка удаляется при получении пакета данных. | <ul style="list-style-type: none"> Высший контроллер выключен Плохой диапазон или отсутствие покрытия для более высокого контроллера неисправного радиомодуля в приводе |
| #5 | Низкий уровень аккумулятора Привод должен обнаружить замену аккумулятора с новыми на основе увеличения напряжения и запуска калибровки. | <ul style="list-style-type: none"> Разрядка батареи |
| #7 | Заблокированный двигатель | <ul style="list-style-type: none"> Слишком высокая нагрузка была обнаружена, когда клапан открывается приводом <p>Выполнить повторную калибровку привода.</p> |



МОНТАЖ

Привод может быть установлен с любым клапаном. При установке с помощью клапана Danfoss следует использовать соответствующий адаптер/адаптер в соответствии со схемой ниже.



1. Danfoss ra-n или rtd-n клапан
2. Адаптер Danfoss RA-N или RTD-N
3. Цилиндр EU-G-X

РЕГИСТРАЦИЯ

Чтобы зарегистрировать привод в определенной зоне, выберите пункт Регистрация в главном контроллере (смотреть инструкции по эксплуатации этих устройств), а затем коротко нажмите кнопку связи.

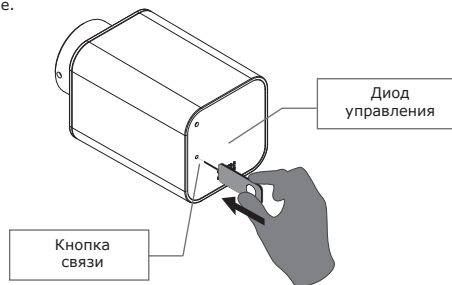
Когда вы отпустите кнопку, вы должны наблюдать за диодом управления:

- **светодиод мигает 2 раза**-процесс регистрации выполнен правильно
- **светодиод 2 секунды горит** - ошибка регистрации-действие должно быть повторено



ВНИМАНИЕ!

Привод может быть установлен с любым клапаном. Устанавливая клапан Danfoss, нужно использовать соответствующий адаптер/адаптер в соответствии со схемой ниже.



Для регистрации используйте входящий в комплект инструмент.