

TECH CONTROLLERS

HASZNÁLATI UTASÍTÁS EU-297 v2

HU



TARTALOMJEGYZÉK

I.	Biztonság	3
II.	A készülék leírása	4
III.	Hogyan telepítsük a szabályozót	5
1.	A szabályozó telepítése - Elemes.....	5
2.	A szabályozó telepítés – Tápfeszültség 230V	7
IV.	Vezeték nélküli vevő készülék	9
V.	Beüzemelés	9
VI.	Hogyan használjuk a szabályozót	10
1.	Működési alapelv	10
2.	Üzem módok	10
VII.	Készülék leírás	10
1.	Fő képernyő leírás	11
VIII.	Szabályozó funkciók	12
1.	Blok diagram – Fő Menü.....	12
1.1.	Óra	12
1.2.	Üzem mód	13
1.3.	Állandó beállított hőmérséklet	13
1.4.	Hőmérséklet beállítás	13
1.5.	Nappali hőmérséklet	13
1.6.	Éjszakai hőmérséklet beállítása	14
1.7.	Éjszakai hőmérséklet... ..	14
1.8.	Hiszterézis	14
1.9.	Padlófűtés BE/KI	14
1.10.	Billentyűzár BE/KI	15
2.	Menü gomb funkciók	16
2.1.	Hűtés Fűtés	16
2.2.	Beépített érzékelő kalibrációja	16
2.3.	PAdló érzékelő kalibráció.....	16
2.4.	Szoftver verzió	16
2.5.	Alapbeállítások	17
IX.	Hogyan regisztráljuk az EU-297v2	17
X.	Műszaki adatok	18

JG. 30.11.2022

I. BIZTONSÁG

A készülék első használata előtt a felhasználónak figyelmesen el kell olvasnia az alábbi előírásokat. Az ebben a kézikönyvben szereplő szabályok be nem tartása személyi sérülésekhez vagy a vezérlő károsodásához vezethet. A használati útmutatót biztonságos helyen kell tárolni további hivatkozás céljából.

A balesetek és hibák elkerülése érdekében biztosítani kell, hogy minden, a készüléket használó személy ismerje meg a vezérlő működési elvét és biztonsági funkcióit. Ha az eszközt más helyre kívánja eladni vagy elhelyezni, győződjön meg arról, hogy a felhasználói kézikönyvet az eszközön tárolja, hogy minden potenciális felhasználó hozzáférhessen az eszközre vonatkozó alapvető információkhoz.

A gyártó nem vállal felelősséget a gondatlanságból eredő sérülésekért vagy károkért; ezért a felhasználók kötelesek megtenni a kézikönyvben felsorolt szükséges biztonsági intézkedéseket életük és vagyonuk védelme érdekében.

FIGYELEM



- Magasfeszültség! A tápegységgel kapcsolatos tevékenységek (kábelek csatlakoztatása, a készülék beszerelése stb.) előtt győződjön meg arról, hogy a szabályozó ki van húzva a hálózathoz.
- A készüléket szakképzett villanyszerelőnek kell felszerelnie.
- A szabályozót gyermekek nem üzemeltethetik.

FIGYELEM



- A készülék megsérülhet, ha villámcsapás ér. Vihar idején győződjön meg arról, hogy a dugó ki van húzva az áramforrásból.
- A gyártó által előírtaktól eltérő használat tilos.
- Javasolt rendszeresen ellenőrizni a készülék állapotát.

Előfordulhat, hogy a kézikönyvben leírt árucikkek módosításai a 30.11.2022 -i befejezést követően kerültek bevezetésre. A gyártó fenntartja a jogot a szerkezet vagy a színek megváltoztatására. Az illusztrációk kiegészítő felszerelést is tartalmazhatnak. A nyomtatási technológia eltéréseket okozhat a megjelenített színekben.



Elkötelezettek vagyunk a környezet védelme mellett. Az elektronikai eszközök gyártása kötelezővé teszi a használt elektronikus alkatrészek és eszközök környezetbarát ártalmatlanítását. Ezért bekerültünk a Környezetvédelmi Felügyelet által vezetett nyilvántartásba. A terméken az áthúzott szemetes szimbólum azt jelenti, hogy a terméket nem szabad a háztartási hulladékgyűjtőbe dobni. A hulladék újrahasznosítása segít a környezet védelmében. A felhasználó köteles a használt berendezéseit olyan gyűjtőhelyre szállítani, ahol minden elektromos és elektronikus alkatrész újrahasznosítható lesz.

II. A KÉSZÜLÉK LEÍRÁSA

Az EU-297v2 helyiség szabályozó a fűtőberendezés vezérlésére szolgál. Fő feladata a beállított lég/padló hőmérséklet fenntartása azáltal, hogy jelet küld a fűtőberendezésnek (érintkezőzáras) vagy a fő vezérlőnek, amely a működtetőket vezérli, amikor a szoba/padló hőmérséklete a beállított érték alatt van.

The EU-297v2 szabályozó funkciók:

- A beállított szobahőmérséklet fenntartása
- Kézi üzemmód
- Nappali/éjszakai üzemmód
- A padlóérzékelő vezérlése
- Párosítás lehetősége az EU-MW-3 modullal

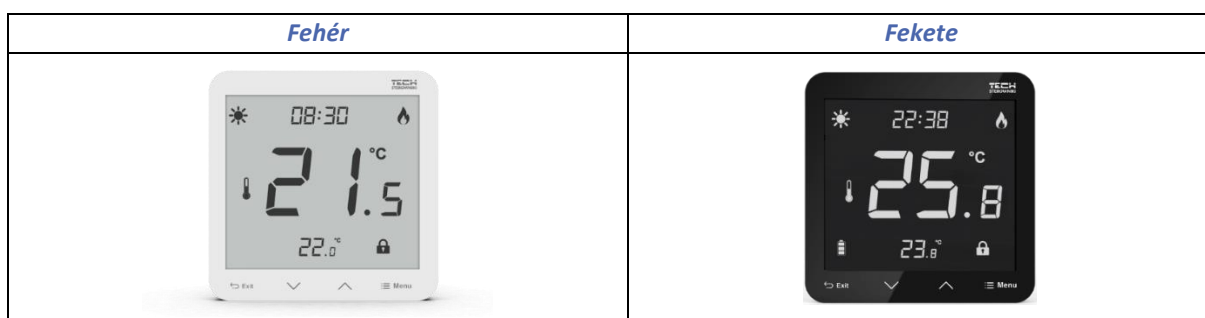
Készülék:

- Érintő gombok
- Az előlap üvegből készült
- Beépített hőmérséklet-érzékelő
- Akkumulátorok (akkumulátoros változat)

Az EU-297v2 helyiség szabályozó két megjelenítési változatot kínál:

- szabványos (az adatok feketén, fehér háttér előtt jelennek meg)
- negatív (az adatok fehérén jelennek meg a fekete háttér előtt)

Két színváltozat létezik



Az EU-297v2 egy kiegészítő EU-MW-3 jelnevővel működik (a vezérlőkészlet része), a fűtőberendezés közelében.

Verziók:

1. **EU-297 v2 RB, EU-297 v2 RBN** – vezeték nélküli verzió, tápfeszültség: 2db AAA 1,5V elem;
2. **EU-297 Z v2 RZ, EU-297 v2 RZN**– vezeték nélküli verzió, tápfeszültség: 230V
Szín verziók: fekete vagy fehér



III. HOGYAN TELEPÍTSÜK A SZABÁLYOZÓT

FIGYELEM

Ha a szivattyú gyártója külső főkapcsolót, biztosítékot vagy további kismegszakítót ír elő a telepítéshez, akkor a gyártó előírása szerint kell eljárni és nem szabad a szivattyút közvetlenül a szivattyúvezérlő kimenetekre csatlakoztatni.

A készülék károsodásának elkerülése érdekében további biztonsági áramkört kell alkalmazni a szabályozó és a szivattyú között. A gyártó a ZP-01 szivattyúadaptert ajánlja, amelyet külön kell megvásárolni.



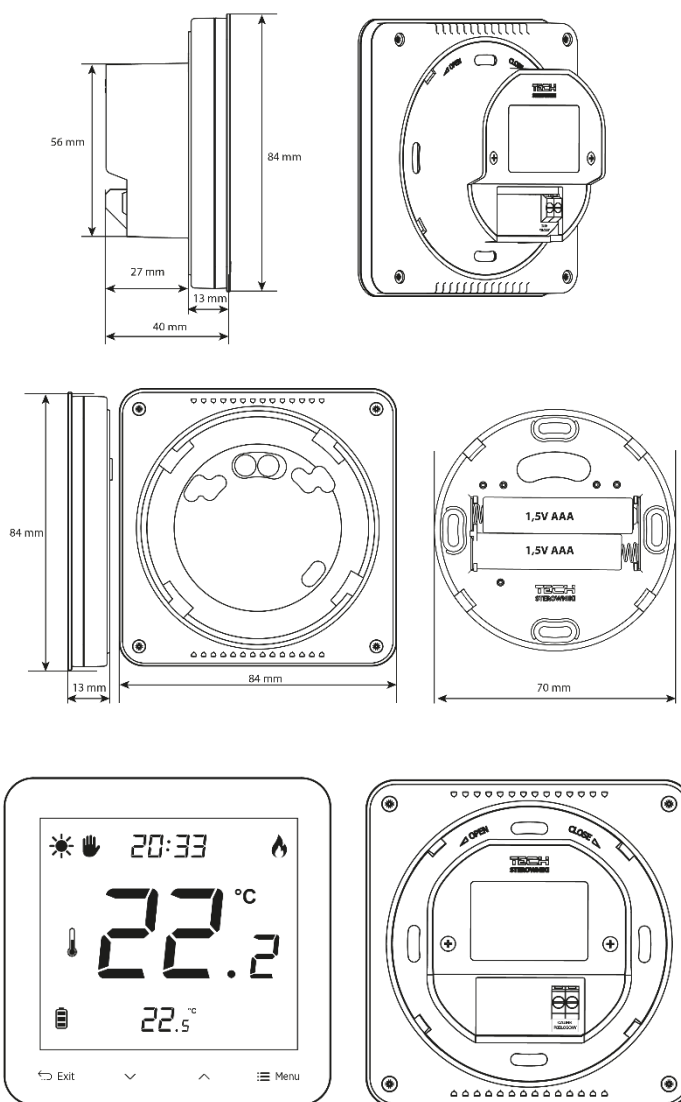
MEGJEGYZÉS

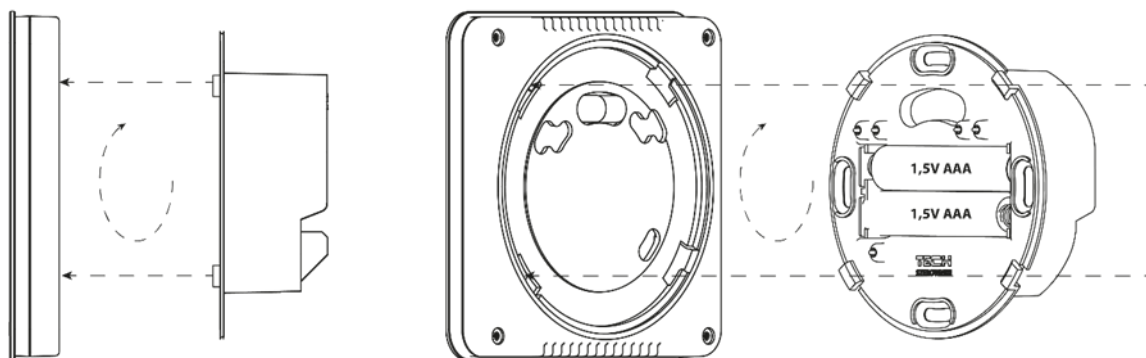
A készüléket csak szakképzett személy telepítheti.

Vezeték nélküli kapcsolat esetén - kétvezetékes kommunikációs kábelt kell csatlakoztatni a vevő megfelelő csatlakozóihoz.

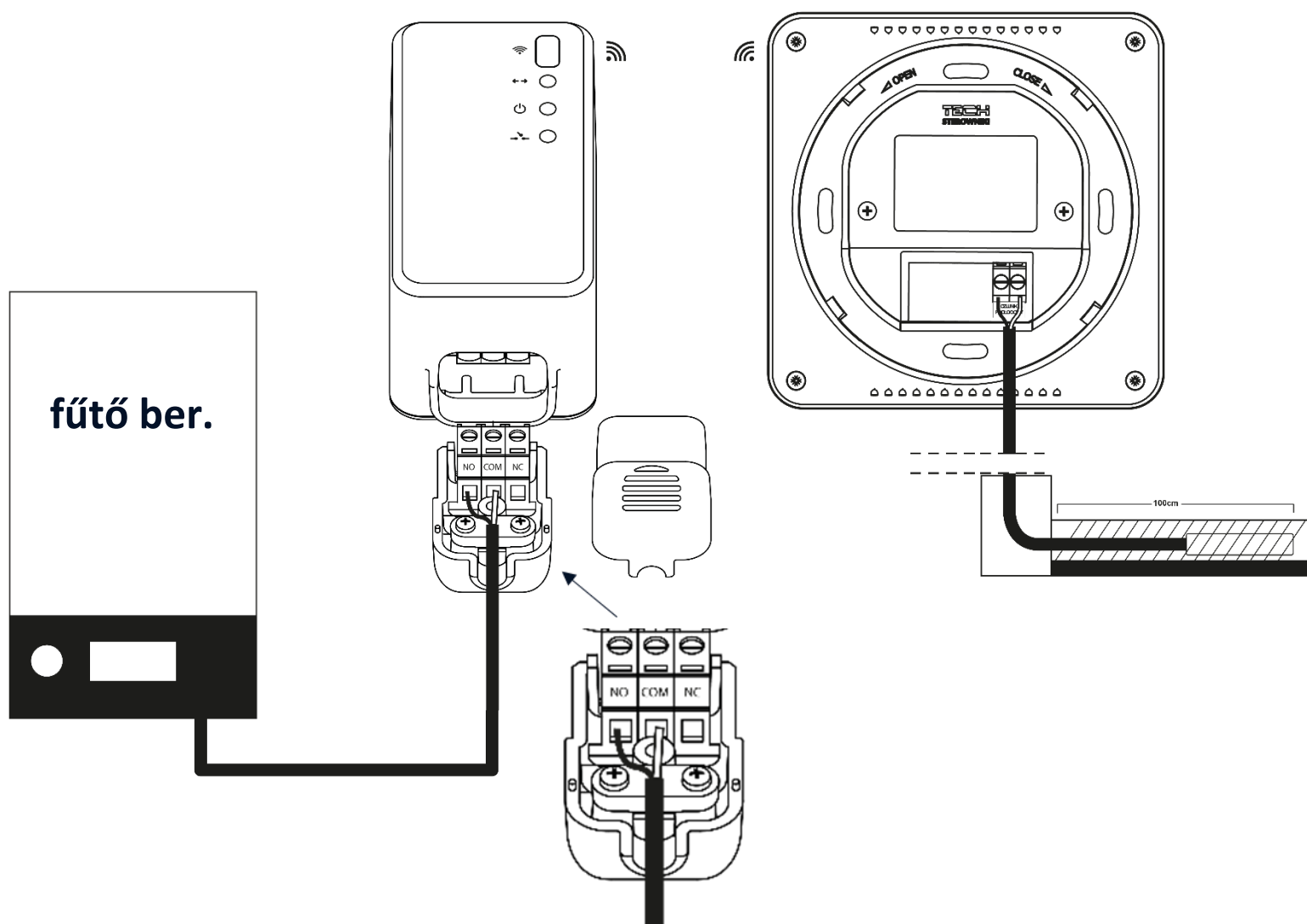
Az EU-297v2 helyiség szabályozó falra szerelhető panelként is használható. A szereléshez helyezze a vezérlő hátsó részét a falra szerelt dobozba, helyezze be a szabályozót és kissé forgassa el.

1. A SZABÁLYOZÓ TELEPÍTÉSE - ELEMES





A helyiségszabályozót kéteres kábellel kell a fűtőberendezéshez csatlakoztatni. Mindkét eszköz kábelcsatlakozását az alábbi ábra mutatja:

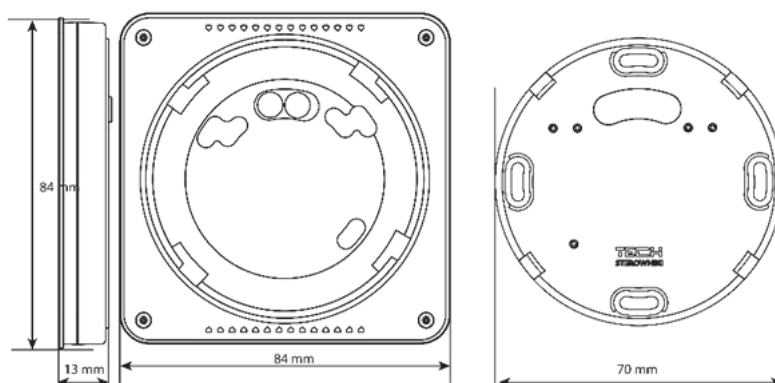
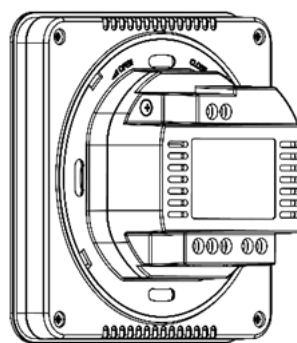
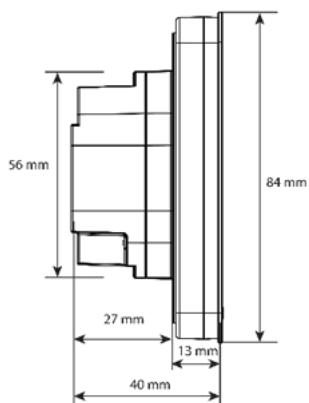
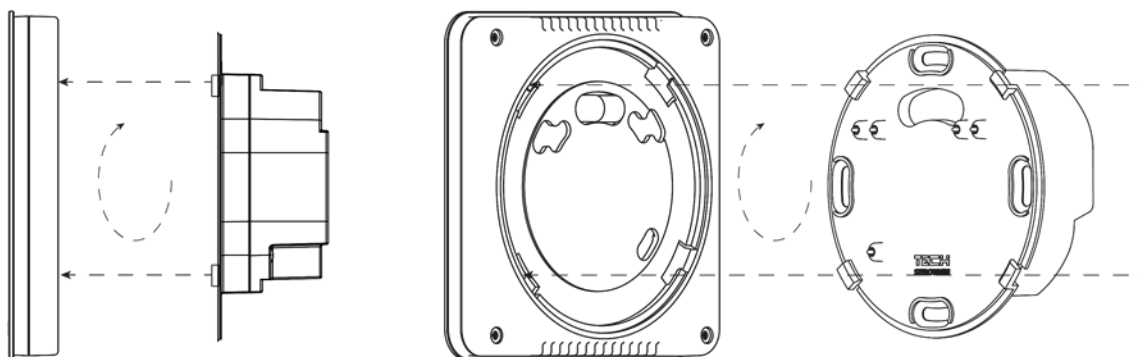
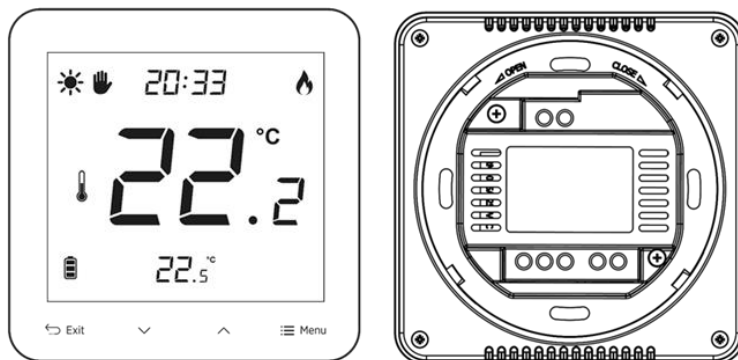


MEGJEGYZÉS

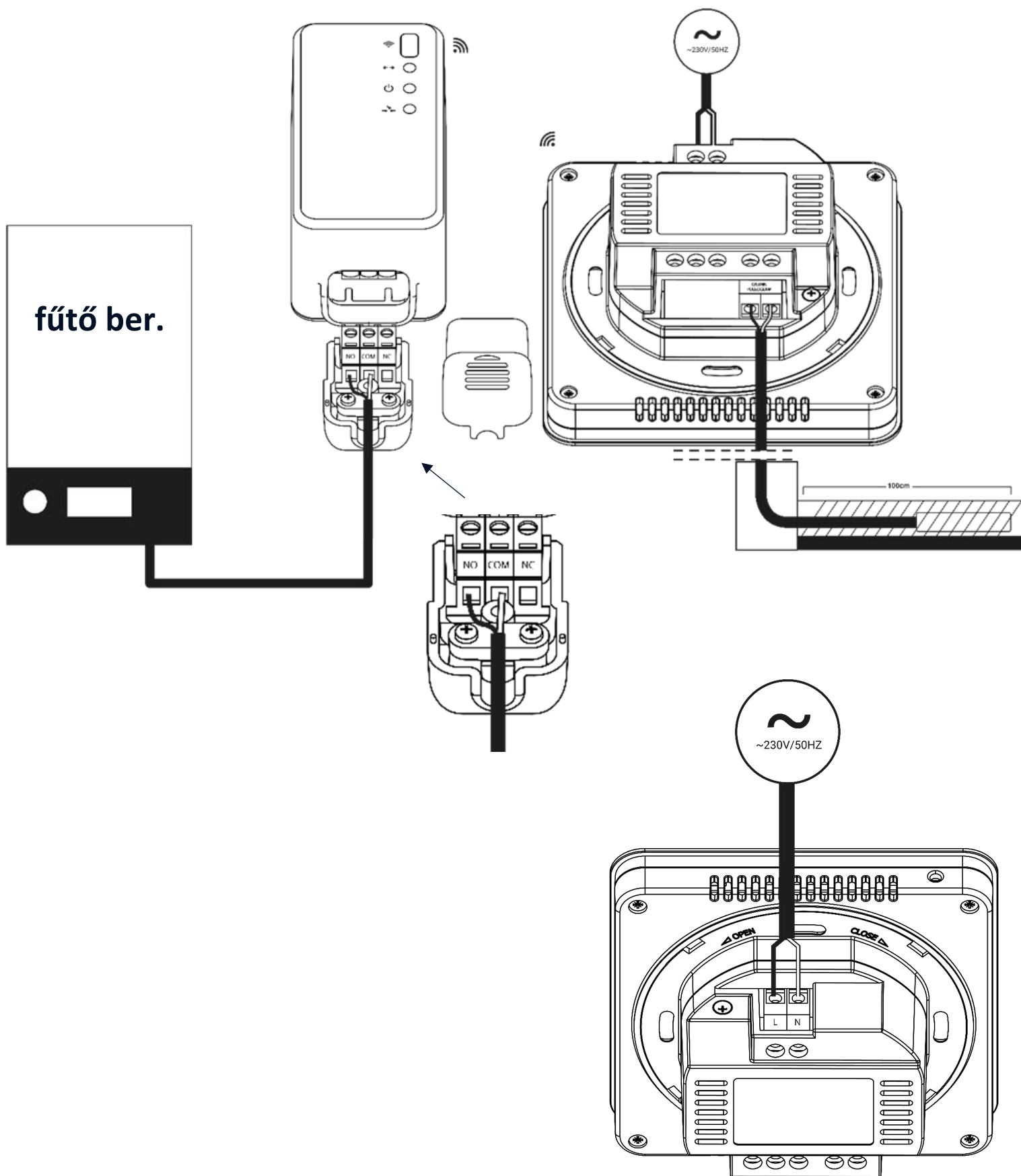
A szabályozó elemekkel működik - ajánlott időnként ellenőrizni az elemeket, és minden fűtési szezonban egyszer cserélni

2. A SZABÁLYOZÓ TELEPÍTÉS – TÁPFESZÜLTÉS 230V

A helyiség szabályozó falra szerelhető panelként is használható. A szereléshez helyezze a vezérlő hátsó részét a falra szerelt dobozba, helyezze be a szabályozót és kissé forgassa el.

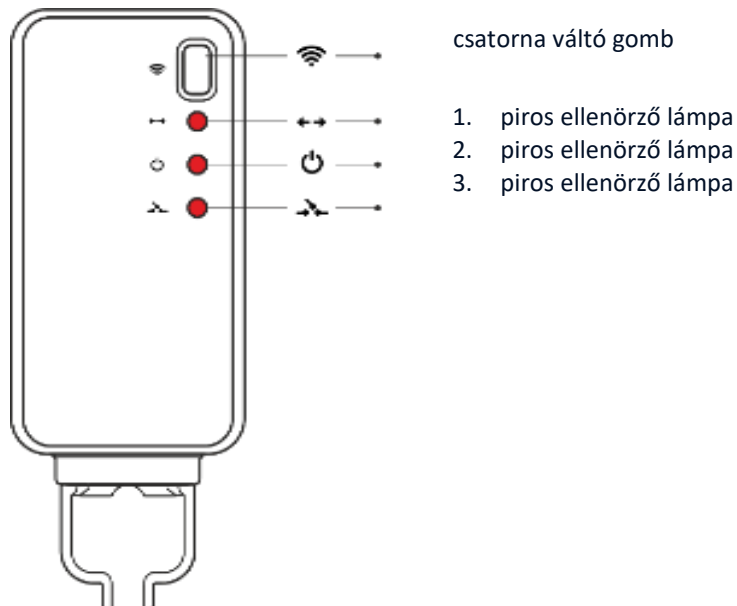


A helyiség szabályozót kéteres kábelrel kell a fűtőberendezéshez csatlakoztatni. Mindkét eszköz kábelcsatlakozását az alábbi ábra mutatja:



IV. VEZETÉK NÉLKÜLI VEVŐ KÉSZÜLÉK

Az EU-297v2 szabályozó a vevőegységhez küldött rádiójelen keresztül kommunikál a fűtőberendezéssel (vagy a KF kazánvezérlővel). Az ilyen vevőkészülék kéteres kábellel csatlakozik a fűtőberendezéshez (vagy a KF kazánvezérlőhöz), és rádiójel segítségével kommunikál a helyiség szabályzóval.



A vevő három ellenőrző lámpával rendelkezik:

- piros ellenőrző lámpa 1 - jelzi az adatfogadást;
- piros ellenőrző lámpa 2 - jelzi a vevő működését;
- piros ellenőrző lámpa 3 - akkor világít, ha a helyiség hőmérséklete nem éri el a beállított értéket - a fűtőberendezés be van kapcsolva.



MEGJEGYZÉS

- Ha nincs kommunikáció (pl. Lemerült akkumulátor miatt), a vevő 15 perc után automatikusan kikapcsolja a fűtőberendezést.

V. BEÜZEMELÉS

Annak érdekében, hogy az EU-297v2 vezérlő megfelelően működjön, a készülék első indításakor kövesse az alábbi lépéseket:

1. Helyezze be az elemeket. Ehhez vegye le a vezérlő hátlapját (elemes változat).
2. Csatlakoztassa a vezérlőt a fűtőberendezéshez.
3. Ha helyiség szabályozót szeretne használni a padlófűtési rendszer működtetéséhez, csatlakoztasson egy további érzékelőt a padlóérzékelő csatlakozójához.

VI. HOGYAN HASZNÁLJUK A SZABÁLYOZÓT

1. MŰKÖDÉSI ALAPELV

Az EU-297v2 helyiség szabályozót úgy tervezték, hogy fenntartsa a beállított szobahőmérsékletet úgy, hogy jelet küld a fűtőberendezésnek vagy a fő szabályozónak, amikor eléri a beállított helyiség hőmérsékletet. Az ilyen jel vétele után a fűtőberendezés kikapcsol.




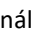



MEGJEGYZÉS

A padlófűtési funkciók eléréséhez a padlóérzékelőt engedélyezni kell a vezérlő menüjében.

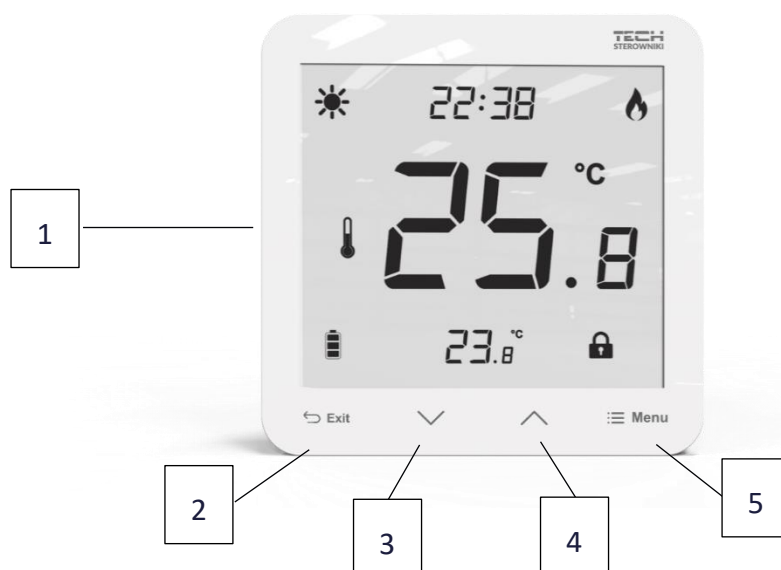
2. ÜZEMMÓDOK

A helyiség szabályozó az alábbi üzemmódok egyikében működhet:

- Nappali/éjszakai üzemmód** – Ebben az üzemmódban a beállított hőmérséklet a napszaktól függ. A felhasználó különböző hőmérsékletértékeket állíthat be nappal és éjszaka, valamint meghatározhatja a nappali és az éjszakai üzemmódba való belépés pontos idejét. Ennek az üzemmódnak az aktiválásához nyomja meg a MENU gombot, amíg az egyik módikon   meg nem jelenik a főképernyőn. A felhasználó meghatározhatja a beállított hőmérsékletet és (miután ismét megnyomta a MENU gombot) a nappali és éjszakai üzemmódba való belépés idejét.
- Kézi üzemmód**  Ebben az üzemmódban a beállított hőmérséklet manuálisan állítható be a főképernyőről a következő gombok használatával:  . A kézi üzemmód a MENU gomb megnyomása után aktiválódik. A kézi üzemmód aktiválása után az előző üzemmód „alvó üzemmódba” lép a következő előre beprogramozott hőmérsékletváltozásig. A kézi üzemmód kikapcsolható az EXIT gomb megnyomásával.
- Állandó üzemmód** – Ebben az üzemmódban a beállított hőmérséklet folyamatosan érvényesül, a napszaktól függetlenül.

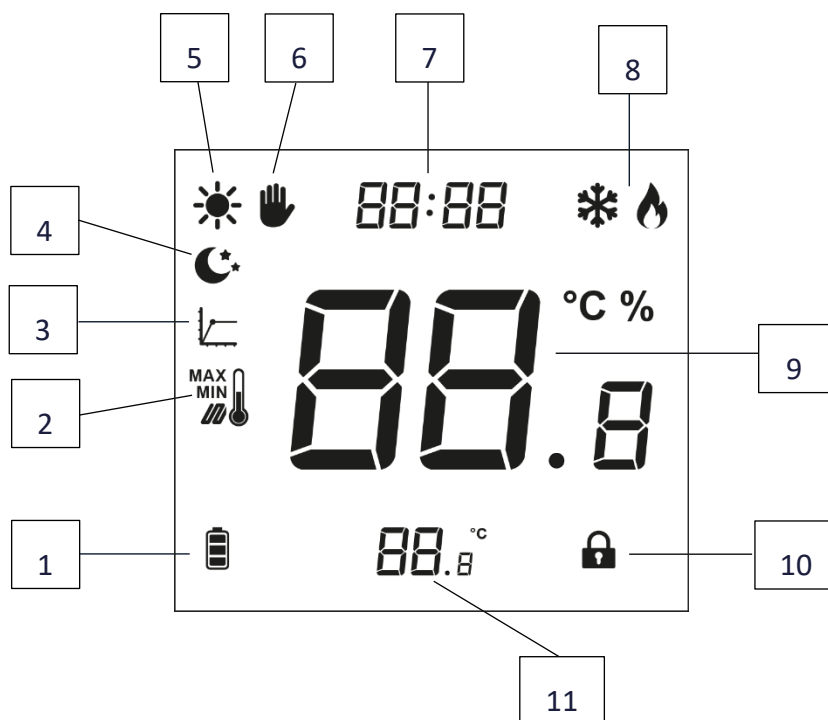
VII. KÉSZÜLÉK LEÍRÁS

A készülék érintő gombokkal működik.



1. Kijelző
2. **EXIT** gomb - nyomja meg ezt a gombot a szoba-/ padlöhőmérséklet megjelenítéséhez vagy a kézi üzemmód letiltásához.
3. **∨** - nyomja meg ezt a gombot a szerkesztett érték csökkentéséhez.
4. **∧** - nyomja meg ezt a gombot a szerkesztett érték növeléséhez.
5. **MENU** gomb - tartsa lenyomva ezt a gombot a kézi üzemmód engedélyezéséhez vagy a kalibrálás beállításához. Nyomja meg a MENU gombot a következő paraméterek szerkesztéséhez.

1. FŐ KÉPERNYŐ LEÍRÁS

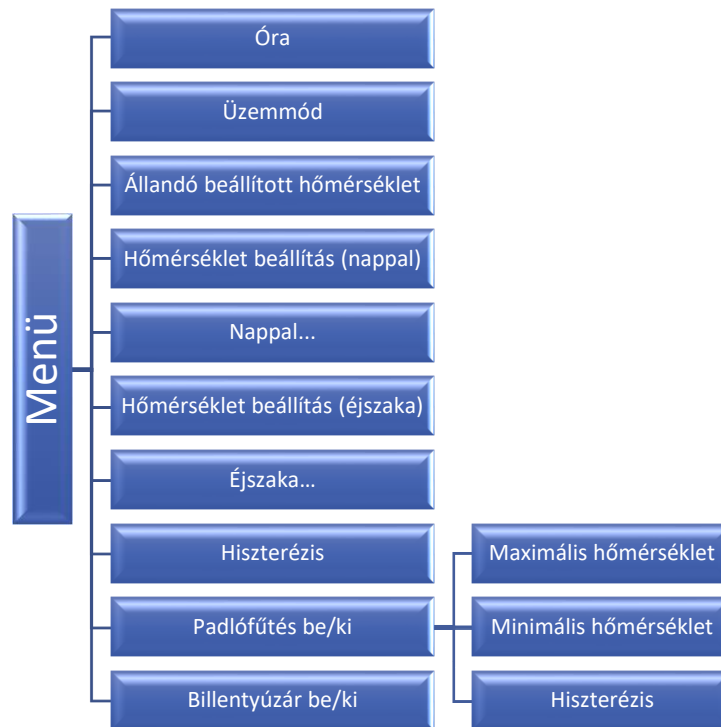


1. Elem töltöttség (elemes verziónál)
2. Maximális/minimális padló hőmérséklet – ez az ikon csak akkor jelenik meg ha a padlöhőmérséklet érzékelő engedélyezve lett a szabályozó menüben.
3. Histerézis
4. Éjszakai hőmérséklet
5. Nappali hőmérséklet
6. Kézi üzemmód
7. Jelenlegi idő
8. Hűtés/Fűtés
9. Jelenlegi hőmérséklet
10. Billentyű zár
11. Beállított hőmérséklet

VIII. SZABÁLYOZÓ FUNKCIÓK

A felhasználó az érintőgombokkal navigál a menüstruktúrában: EXIT ∇ / \wedge és MENU. Adott paraméterek szerkesztéséhez nyomja meg a MENU gombot. A MENU gomb megnyomásával a felhasználó megtekintheti a vezérlő funkcióit. A szerkesztett paraméter villog. A ∇ \wedge gombokkal módosítsa a paramétereket. Nyomja meg a MENU gombot a módosítások megerősítéséhez, majd lépjen tovább a következő paraméter szerkesztéséhez.

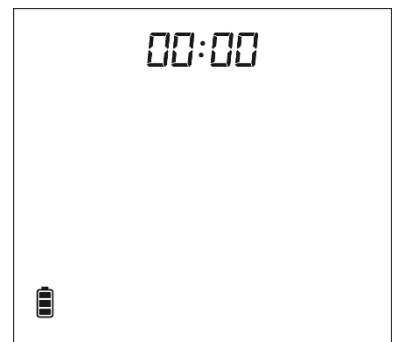
1. BLOK DIAGRAM – FŐ MENÜ



1.1. ÓRA

Az idő beállításához nyomja meg a MENU gombot, amíg az óra beállításai meg nem jelennek a képernyőn. A beállítások a villogó paramétert érintik.

Használja a ∇ vagy \wedge gombot az óra beállításához. Ezután nyomja meg a MENU gombot a következő paraméterre - perc.



1.2. ÜZEMMÓD

Ez a funkció lehetővé teszi a felhasználó számára, hogy az ON vagy OFF kiválasztásával válasszon egyet a rendelkezésre álló üzemmódok közül – állandó vagy nappali/éjszakai. Ehhez nyomja meg a MENU gombot, amíg meg nem jelenik az üzemmódválasztó képernyő.

ON – ez a funkció az állandó üzemmód engedélyezésére szolgál – lehetőség van állandó hőmérséklet beállítására.

OFF – ez a funkció az állandó üzemmód letiltására és a nappali/éjszakai üzemmód engedélyezésére szolgál – beállítható a nappali és éjszakai hőmérséklet, valamint az egyes fázisok belépésének pontos ideje.




1.3. ÁLLANDÓ BEÁLLÍTOTT HŐMÉRSÉKLET

Miután az ON-t választotta az üzemmódválasztó képernyőn, megjelenik egy állandó hőmérsékletű képernyő. A gombokkal ∇ / \wedge állítsa be a hőmérsékletet. A hőmérséklet a napszaktól függetlenül folyamatosan érvényesül, és a beállítás a készülék újraindítása után is elmentésre kerül.



1.4. HŐMÉRSÉKLET BEÁLLÍTÁS

A beállított nappali hőmérséklet meghatározásához nyomja meg a MENU gombot, amíg egy villogó ikon  meg nem jelenik a képernyőn.

Használja a ∇ vagy \wedge gombot a nappali hőmérséklet beállításához.




1.5. NAPPALI HŐMÉRSÉKLET

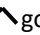
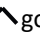
Ez a funkció lehetővé teszi a felhasználó számára, hogy pontosan meghatározza a nappali üzemmódba való belépés idejét.

Ennek a paraméternek a konfigurálásához nyomja meg a MENU gombot, amíg egy villogó ikon  meg nem jelenik a képernyőn.

A ∇ vagy \wedge gombbal állítsa be a napszak üzemmód aktiválásának időpontját.

1.6. ÉJSZAKAI HŐMÉRSÉKLET BEÁLLÍTÁSA

A beállított éjszakai hőmérséklet meghatározásához nyomja meg a MENU gombot, amíg egy villogó ikon  meg nem jelenik a képernyőn.

Használja a  vagy  gombot az éjszakai hőmérséklet beállításához.



1.7. ÉJSZAKAI HŐMÉRSÉKLET...

Ez a funkció lehetővé teszi a felhasználó számára az éjszakai üzemmódba való belépés pontos idejének meghatározását.

Ennek a paraméternek a konfigurálásához nyomja meg a MENU gombot, amíg egy villogó ikon  meg nem jelenik a képernyőn.

A  vagy  gombbal állítsa be az éjszakai üzemmód aktiválásának idejét.

1.8. HISZTERÉZIS

A szobahőmérséklet hiszterézis meghatározza a beállított hőmérsékleti túrést annak érdekében, hogy megakadályozza a nem kívánt ingadozást kis hőmérséklet - ingadozás esetén (0,2 - 5 ° C tartományban).

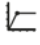
Példa:



Beállított hőmérséklet: 23 ° C

Hiszterézis: 1 ° C



A helyiség szabályozó jelentése szerint a hőmérséklet túl alacsony, amikor a helyiség hőmérséklete 22 ° C -ra csökken.





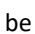
A hiszterézis beállításához nyomja meg a MENU gombot, amíg egy villogó ikon  meg nem jelenik a képernyőn.

A  vagy  gombbal állítsa be a kívánt hiszterézis értéket.

1.9. PADLÓFŰTÉS BE/KI

Ezzel a funkcióval engedélyezheti (BE) vagy letilthatja (KI) a padlófűtést, a  /  használatával

Ha a padlófűtés engedélyezve van (), a felhasználó a következő paramétereket konfigurálhatja:

- Maximum hőmérséklet - a maximális padlóhőmérséklet beállításához nyomja meg a MENU gombot, amíg a padlófűtés ikon meg nem jelenik a képernyőn. Ezután a  vagy  a gombbal engedélyezze a fűtést, majd ugyanazokkal a gombokkal állítsa be a maximális hőmérsékletet.



- Minimális hőmérséklet - a minimális padlőhőmérséklet beállításához nyomja meg a MENU gombot, amíg a padlőfűtés ikon meg nem jelenik a képernyőn. Ezután a \checkmark vagy \wedge a gombbal engedélyezze a fűtést, majd ugyanazokkal a gombokkal állítsa be a minimális hőmérsékletet.



- Histerézis - padlőfűtési histerézis határozza meg a maximális és a minimális hőmérséklet túrését. A beállítási tartomány 0,2 °C és 5 °C között van.

Ha a padló hőmérséklete meghaladja a maximális hőmérsékletet, a padlőfűtés kikapcsol. Csak akkor lesz engedélyezve, ha a hőmérséklet a maximális padlőhőmérséklet mínusz a histerézis érték alá csökkent.

Példa:

Maximum padlőhőmérséklet - 33 °C

Histerézis- 2 °C

Amikor a padló hőmérséklete eléri a 33 °C -ot, a padlőfűtés kikapcsol. Újra aktiválódik, ha a hőmérséklet 31 °C -ra csökken. Ha a padló hőmérséklete a minimális hőmérséklet alá csökken, akkor a padlőfűtés engedélyezve lesz. Ez kikapcsol, miután a padló hőmérséklete elérte a minimális értéket és a histerézis értéket.




Példa:

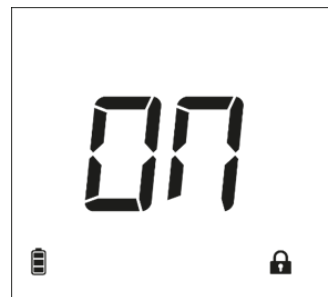
Minimális padlőhőmérséklet - 23 °C

Histerézis - 2 °C

Amikor a padló hőmérséklete 23 °C -ra csökken, a padlőfűtés engedélyezve lesz. Ez kikapcsol, ha a hőmérséklet eléri a 25 °C -ot.

1.10. BILLENTYŰZÁR BE/KI

Lehetőség van a billentyűzár aktiválására. Ehhez nyomja meg a MENU gombot, amíg az  ikon meg nem jelenik a képernyőn, majd válassza a BE lehetőséget. A gombok feloldásához tartsa lenyomva bármelyik gombot.





2. MENÜ GOMB FUNNKCÍÓK

A MENU gomb lenyomva tartásával a felhasználó beléphet bizonyos funkciókba a menüben.

2.1. HÚTÉS FŰTÉS

Ez az ikon tájékoztat a szoba fűtéséről vagy hűtéséről, hogy elérje a beállított hőmérsékletet. Ezek az üzenetek váltakozva jelennek meg: hűtés vagy fűtés.

Válassza ki az üzemmódot:

- fűtés 
- hűtés 

Az alapértelmezett üzemmód a fűtés.

FIGYELEM! A HELYTELEN ÜZEMMÓD MŰKÖDÉSE A SZABÁLYOZÓ FORDÍTOTT MŰKÖDÉST EREDMÉNYEZHET!




2.2. BEÉPÍTETT ÉRZÉKELŐ KALIBRÁCIÓJA

A kalibrálást szerelés közben vagy hosszabb használat után kell elvégezni, ha az érzékelő által mért szobahőmérséklet eltér a tényleges hőmérséklettől. A kalibrálás beállítási tartománya -9,9 és +9,9 ° C között van, 0,1 ° C pontossággal.

A beépített érzékelő kalibrálásához nyomja meg a MENU gombot, amíg meg nem jelenik a hőmérséklet-érzékelő kalibrációs képernyője. A ∇/\wedge gombokkal állítsa be a kívánt korrekciót. A megerősítéshez nyomja meg a MENU gombot (erősítse meg és folytassa a következő paraméter szerkesztésével).



2.3. PADLÓ ÉRZÉKELŐ KALIBRÁCIÓ

A padlóérzékelő kalibrálását (egy további ikon jelenik meg  :) akkor kell elvégezni, ha az érzékelő által mért padlóhőmérséklet eltér a tényleges hőmérséklettől. A kalibrálás beállítási tartománya -9,9 és +9,9 ° C között van, 0,1 ° C pontossággal.

A beépített érzékelő kalibrálásához nyomja meg a MENU gombot, amíg meg nem jelenik a padlóérzékelő kalibrációs képernyője. A ∇/\wedge gombokkal állítsa be a kívánt korrekciót. A megerősítéshez nyomja meg a MENU gombot (erősítse meg, és folytassa a köv



2.4. SZOFTVER VERZIÓ

A MENU gomb megnyomása után a felhasználó ellenőrizheti a szoftver verziószámát. A szám szükséges a szerviz munkatársakkal való kapcsolatfelvétel során.



2.5. ALAPBEÁLLÍTÁSOK

Ez a funkció a gyári beállítások visszaállítására szolgál. Ehhez módosítsa a villogó 0 -t 1 -re.



IX. HOGYAN REGISZTRÁLJUK AZ EU-297V2

Az EU-297v2 vezérlő regisztrálásához kövesse az alábbi lépéseket:

- Nyomja meg a regisztrációs gombot az EU-MW-3 készüléken
- Nyomja meg a regisztrációs gombot az EU-297v2 szabályozón

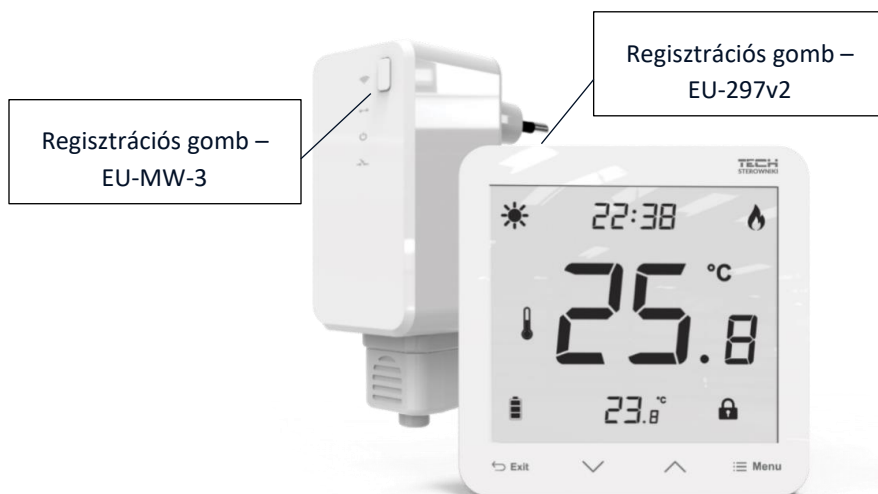


MEGJEGYZÉS

Miután aktiválta a regisztrációt az EU-MW-3 rendszerben, 2 percen belül meg kell nyomnia az EU-297v2 szabályozó regisztrációs gombját. Ha letelt az idő, a párosítási kísérlet meghiúsul.

ha:

- az EU-297v2 szabályozó képernyő SUC-t mutat, és az EU-MW-3 összes ellenőrzőlámpája egyszerre villog-a regisztráció sikeres volt;
- az EU-MW-3 ellenőrző lámpái egymás után villognak egyik oldalról a másikra-az EU-MW-3 modul nem kapta meg a jelet a fő vezérlőtől;
- az EU-297v2 szabályozó képernyőn megjelenik az ERR, és az EU-MW-3 összes ellenőrzőlámpája folyamatosan világít-a regisztrációs kísérlet sikertelen.



X. MŰSZAKI ADATOK

EU-297B v2	
Hőmérséklet beállítási tartomány	5°C ÷ 35°C
Tápfeszültség	2xAAA 1,5V batteries
Mérési hiba	± 0,5°C
Működési frekvencia	868MHz

EU-297Z v2	
Hőmérséklet beállítási tartomány	5°C ÷ 35°C
Tápfeszültség	230V ± 10% / 50Hz
Max. energia fogyasztás	0,1W
Mérési hiba	± 0,5°C
Működési frekvencia	868MHz

Register EU-MW-3	
Tápfeszültség	230V ± 10% / 50Hz
Működési hőmérséklet	5°C ÷ 50°C
Max. energia fogyasztás	<1W
Potenciálmentes érintkező névleges kimeneti terhelés	230V AC / 0,5A (AC1) * 24V DC / 0,5A (DC1) **
Működési frekvencia	868MHz
Max. átviteli teljesítmény	25mW

*AC1 terhelési kategória: egyfázisú, rezisztív vagy enyhén induktív váltakozó áramú terhelés

**DC1 terhelési kategória: egyenáramú, rezisztív vagy enyhén induktív terhelés

TECH CONTROLLERS

EU Megfelelőségi nyilatkozat

Ezennel kizárólagos felelősségünkre kijelentjük, hogy a Wieprz Biała Droga 31, 34-122 Wieprz székhelyű TECH STEROWNIKI II Sp. z o.o. által gyártott **EU-297 v2** vezérlő megfelel az alábbiaknak: Az Európai Parlament és a Tanács **2014/53/EU** irányelve (2014. április 16.) a rádió berendezések forgalmazására vonatkozó tagállami jogszabályok harmonizációjáról, a **2009/125/EC** irányelv (2014. február 26.) az energiára kapcsolatos környezetbarát tervezésére vonatkozó követelmények kereteinek megállapításáról, valamint a Vállalkozási és Technológiai Minisztérium 2019. június 24-i rendeletének módosítása az egyes veszélyes anyagok elektromos és elektronikus berendezésekben történő felhasználásának korlátozásával kapcsolatos alapvető követelményekről, az Európai Parlament és a Tanács EU) 2017/2102 irányelve (2017. november 15.) az egyes veszélyes anyagok elektromos és elektronikus berendezésekben való alkalmazásának korlátozásáról szóló 2011/65/EU irányelv módosításáról (HL L 305., 2017.11.21., 8. o.).

A megfelelőség értékeléséhez harmonizált szabványokat használtak:

PN-EN IEC 60730-2-9 :2019-06 art. 3.1a bekezdés A használat biztonsága

PN-EN 62479:2011 art. 3.1 a bekezdés A használat biztonsága

ETSI EN 301 489-1 V2.2.3 (2019-11) art.3.1b bekezdés Elektromágneses összeférhetőség

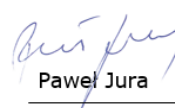
ETSI EN 301 489-3 V2.1.1:2019-03 art.3.1b bekezdés Elektromágneses összeférhetőség

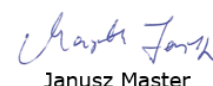
ETSI EN 300 220-2 V3.2.1 (2018-06) art.3.2 bekezdés A rádióspektrum hatékony és koherens használata

ETSI EN 300 220-1 V3.1.1 (2017-02) art.3.2 bekezdés A rádióspektrum hatékony és koherens használata

PN EN IEC 63000:2019-01 RoHS.

Wieprz, 30.11.2022


Paweł Jura


Janusz Master

Prezisi firmy

**TECH
TECH
CONTROLLERS**

Központi iroda:

ul. Biała Droga 31, 34-122 Wieprz

Szerviz:

+36-300-919-818, +36-30-321-70-88
szerviz@tech-controllers.com

Hétfő - Péntek

7:00 - 16:00

Szombat

9:00 - 12:00

www.tech-controllers.hu