



HU

HASZNÁLATI UTASÍTÁS
EU-R-8 LEDTECH
CONTROLLERSHétfő - Péntek
7:00 - 16:00
Szombat
9:00 - 12:00Szerviz:
+36-300-919-70-88, +36-30-30-321-70-88
szerviz@tech-controllers.comKözponti iroda:
ul. Biata Droga 31, 34-122 Wieprz

JÓTÁLLÁSI JEGY

A TECH STEROWNIKI II Sp. z o.o. cég az eladástól számított 24 hónapig biztosítja a Vevő számára a készülék megfelelő működését. A garanciavállaló vállalja a készülék térítésmentes javítását, ha a hiba a gyártó hibájából keletkezett. A készüléket a gyártóhoz kell szállítani. A panaszkezelési magatartási elveket a fogyasztói értekesítés sajátos feltételeiről szóló törvény, valamint a Polgári Törvénykönyv módosításai (Jogi Közlöny, 2002. szeptember 5.) határozza meg. VIGYÁZAT! A HŐMÉRSÉKLETÉRZÉKELŐ NEM MERÍTHETŐ SEMMILYEN FOLYADÉKBA (OLAJ STB.). EZ A VEZÉRLŐ SÉRÜLÉSÉT ÉS A GARANCIA ELVESZTÉSÉT EREDMÉNYEZHET! A VEZÉRLŐ KÖRNYEZETÉNEK ELFOGADHATÓ RELATÍV PÁRATARTALOM 5÷85% REL.H. KONDENZÁCIÓ NÉLKÜL. A KÉSZÜLÉKET NEM KEZELHETIK GYERMEKEK.

A kezelési útmutatóban leírt vezérlőparaméterek beállításával és szabályozásával kapcsolatos tevékenységek, valamint a normál működés során elhasználandó alkatrészek, például biztosítékok nem tartoznak a garanciális javítások körébe. A jótállás nem terjed ki a nem megfelelő üzemeltetésből vagy a felhasználó hibájából, mechanikai sérülésekből, illetve tűz, árvíz, légköri kisülések, túlfeszültség vagy rövidzárlat következtében keletkezett károokra. A jogosulatlan szerviz beavatkozása, szándékos javítások, módosítások és szerkezeti változtatások a garancia elvesztését okozzák. A TECH vezérlők védőtömítésekkel rendelkeznek. A tömítés eltávolítása a garancia elvesztésével jár. Hiba miatti indokolatlan szervizelés költségei kizárólag a vevőt terhelik. Az indokolatlan szervizelésnek minősül a nem a garanciavállaló hibájából eredő károk javítása, valamint a szerviz által indokolatlannak megítélt javítás a diagnosztikai vizsgálatok után (pl. a berendezés meghibásodása az ügyfél hibájából vagy nem garanciális), vagy ha a készülék meghibásodása a készüléken kívüli okokból következett be. A felhasználó a jelen Jótállásból fakadó jogok érvényesítése érdekében köteles a készüléket saját költségére és kockázatára egy megfelelően kitöltött jótállási jegy (amely az eladás dátumát, az eladó aláírását tartalmazza) kíséretében átadni a Kezesnek. valamint a hiba leírása) és az értekesítést igazoló bizonylat (nyugta, áfás számla stb.). A jótállási jegy az egyetlen alapja az ingyenes javításnak. A reklamáció javítási ideje 14 nap.

Ha a jótállási jegy elveszik vagy megsérül, a gyártó nem állít ki másolatot.

.....
eladói pecsét.....
eladási dátum

BIZTONSÁG

A készülék első használata előtt a felhasználó figyelmesen olvassa el az alábbi előírásokat. A kézikönyvben foglalt szabályok be nem tartása személyi sérülésekhez vagy a vezérlő károsodásához vezethet. A használati útmutatót biztonságos helyen kell tárolni további hivatkozás céljából. A balesetek és hibák elkerülése érdekében gondoskodni kell arról, hogy minden, a készüléket használó személy megismerkedjen a vezérlő működési elvével és biztonsági funkcióival. Ha a készüléket eladni vagy más helyre kívánja tenni, ügyeljen arra, hogy a használati útmutató ott legyen a készülékkel együtt, hogy minden potenciális felhasználó hozzáférjen az eszközzel kapcsolatos lényeges információkhoz. A gyártó nem vállal felelősséget semmilyen sérülésért ill gondatlanságból eredő károk; ezért a felhasználók kötelesek megtenni az ebben a kézikönyvben felsorolt szükséges biztonsági intézkedéseket életük és vagyonuk védelme érdekében.

! FIGYELEM

- A szabályozót gyermekek nem kezelhetik
- A gyártó által meghatározottaktól eltérő felhasználás tilos.
- A készülék üzembe helyezését szakképzett személynek kell végeznie.
- Győződjön meg arról, hogy a készülék le van választva a hálózatról, mielőtt bármilyen, az áramellátással kapcsolatos tevékenységet végezne.
- Javasoljuk, hogy rendszeresen ellenőrizze a készülék állapotát.



Elköteleztük magunkat a környezet védelme mellett. Az elektronikai eszközök gyártása előírja, hogy gondoskodni kell a használt elektronikus alkatrészek és eszközök környezetbarát ártalmatlanításáról. Ezért bekerültünk a Környezetvédelmi Felügyelőség által vezetett nyilvántartásba. A terméken lévő áthúzott szemeteskuka szimbólum azt jelenti, hogy a termék nem szabad a háztartási hulladékgyűjtő edényekbe kidobni. A hulladékok újrahasznosítása segíti a környezet védelmét. A felhasználó köteles elhasznált berendezését egy olyan gyűjtőhelyre leadni, ahol minden elektromos és elektronikus alkatrés.

MŰSZAKI ADATOK

Tápfeszültség	230V ± 10% / 50Hz
Max. energia felhasználás	0,5W
Páratartalom mérsécsi küszöb	10-95% RH
A szobahőmérséklet beállításának tartomány	5÷35°C
Működési hőmérséklet	5÷50°C
Frekvencia	868MHz

EU MEGFELELŐSÉGI NYILATKOZAT

Ezennel kizárólagos felelősségünkre kijelentjük, hogy a Wieprz Biata Droga 31, 34-122 Wieprz székhelyű TECH STEROWNIKI II Sp. z o.o. által gyártott **EU-R-8 LED** vezérlő megfelel az alábbiaknak: Az Európai Parlament és a Tanács 2014/53/EU irányelve (2014. április 16.) a rádió berendezések forgalmazására vonatkozó tagállami jogszabályok harmonizációjáról, a 2009/125/EC irányelv (2014. február 26.) az energiára kapcsolatos környezetbarát tervezésére vonatkozó követelmények kereteinek megállapításáról, valamint a Vállalkozási és Technológiai Minisztérium 2019. június 24-i rendeletének módosítása az egyes veszélyes anyagok elektromos és elektronikus berendezésekben történő felhasználásának korlátozásával kapcsolatos alapvető követelményekről, az Európai Parlament és a Tanács (EU) 2017/2102 irányelve (2017. november 15.) az egyes veszélyes anyagok elektromos és elektronikus berendezésekben való alkalmazásának korlátozásáról szóló 2011/65/EU irányelv módosításáról (HL L 305., 2017.11.21., 8. o.).

A megfelelésért értékeléséhez harmonizált szabványokat használtuk:
 PN-EN IEC 60730-2-9 :2019-06 art. 3.1a bekezdés A használat biztonsága
 PN-EN 62479:2011 art. 3.1 a bekezdés A használat biztonsága
 ETSI EN 301 489-1 V2.2.3 (2019-11) art.3.1b bekezdés Elektromágneses összeférhetőség
 ETSI EN 301 489-3 V2.1.1:2019-03 art.3.1b bekezdés Elektromágneses összeférhetőség
 ETSI EN 300 220-2 V3.2.1 (2018-06) art.3.2 bekezdés A rádióspektrum hatékony és koherens használata
 ETSI EN 300 220-1 V3.1.1 (2017-02) art.3.2 bekezdés A rádióspektrum hatékony és koherens használata
 PN EN IEC 63000:2019-01 RoHS

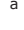
Wieprz, 1.06.2023

 Paweł Jura Janusz Master
 Prezisi firmy

1

LEÍRÁS

Az EU-R-8 LED szobaszabályozó a fűtőberendezés vezérlésére szolgál. Együttműködik a velük vezeték nélkül kommunikáló zónavezérlőkkel. A szabályozó úgy van kialakítva, hogy fenntartsa a beállított hőmérsékletet a helyiségben azáltal, hogy jelet küld a fűtőberendezésnek a beállított hőmérsékleti érték eléréséről szóló információval.

Az aktuális hőmérséklet valós időben jelenik meg a kijelzőn. A középű Menü gomb  megnyomásával válthatunk a szobahőmérséklet, az aktuális idő és a páratartalom között. A képernyőn megjelenő „- - -” hibás érzékelőt jelez.

A szabályozó lehetővé teszi a beállított hőmérséklet állandó vagy időkorlátos megváltoztatását a zónában.

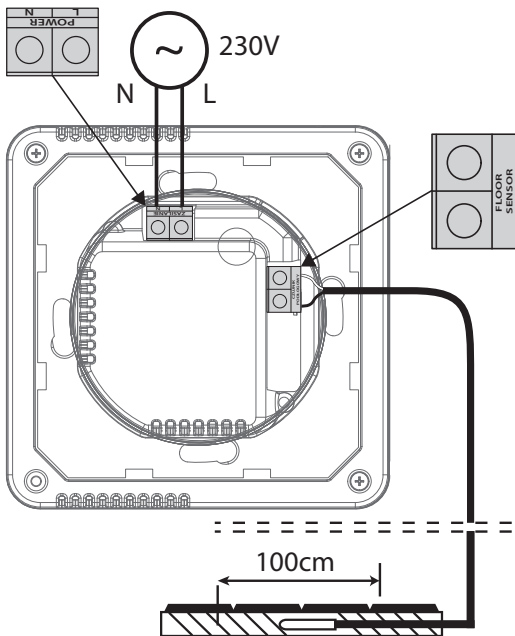
Szabályozó berendezés:

- beépített hőmérséklet-érzékelő (kiegészítő érzékelő regisztrálásának lehetősége)
- levegő páratartalom érzékelő
- padlóérzékelő (opcionális)

3

TELEPÍTÉS

Tápellátás és padlóérzékelő csatlakozási rajza:



5

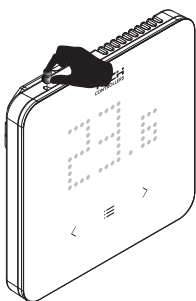
SZABÁLYOZÓ REGISZTRÁCIÓ

A helyiség szabályozót egy meghatározott zónában kell regisztrálni.

A vezérlő főmenüjében válassza a **Zónák > Regisztráció > Helyiségérzékelő > Vezeték nélküli** vagy a **Szerelői menü > Zónák > Regisztráció > Helyiségérzékelő > Vezeték nélküli** menüpontot:

1. röviden nyomja meg a regisztrációs funkciót a Szabályozó menüben, és nyomja meg a Menü gombot.
2. Válassza ki a 7. számú regisztráció funkciót a Szabályozó menüben, és nyomja meg a Menü gombot.

A regisztrációs folyamat sikeres befejezése után a megfelelő üzenet jelenik meg a sávos kijelzőn, illetve a vezérlő kijelzőjén a „Regisztrálva” vagy a „Regisztráció sikertelen” felirattal sikertelen regisztráció esetén.



!

VIGYÁZAT

- Egy zónához csak egy helyiség szabályozó rendelhető.
- A szabályozó padlóérzékelőként működhet. Ehhez csatlakoztassa az NTC érzékelőt a szabályozóhoz, válassza ki a **Zóna > Padlófűtés > Padlóérzékelő** funkciót a megfelelő zónában a fő vezérlőben, és regisztráljon a regisztrációs gombra duplán kattintva (a második kattintás a regisztrációs animáció megjelenése után). A vezérlő megjeleníti a megfelelő üzenetet, hogy a regisztráció sikeres volt-e.

7

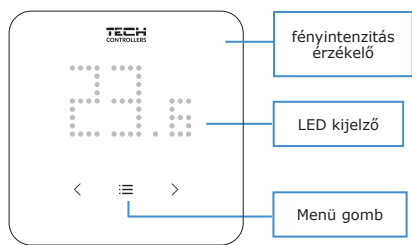
BEÁLLÍTOTT HŐMÉRSÉKLET


A hőmérséklet képernyőn a <> gombok segítségével módosíthatja az alapjel értéket. A Menü gombbal történő megerősítés után megjelennek az időbeállítási lehetőségek:

- **0-24H** (meghatározott ideig) - nyomja meg a <> gombot, amíg meg nem jelenik a beállított hőmérséklet alkalmazhatóságának kívánt óraszám, pl.: 1h (a beállított hőmérséklet 1 óráig érvényes, majd az előzőleg kiválasztott beállítás alkalmazása: ütemezés vagy a Con állandó hőmérséklet mód). Válassza a „OH”-t, hogy visszatérjen az előzőleg kiválasztott beállításához (ütemezés vagy állandó hőmérséklet). Nyomja meg a Menü gombot a beállítás megerősítéséhez.
- **CON** (állandó) - nyomja meg a > gombot, amíg a CON meg nem jelenik (a beállított hőmérséklet folyamatosan érvényesül, függetlenül az ütemezési beállításoktól). Nyomja meg a Menü gombot a beállítás megerősítéséhez.
- **KI** (az időbeállítás letiltva) - nyomja meg többször a < gombot, amíg az OFF felirat meg nem jelenik (a heti program beállított hőmérséklete érvényes). Nyomja meg a Menü gombot a beállítás megerősítéséhez.

2

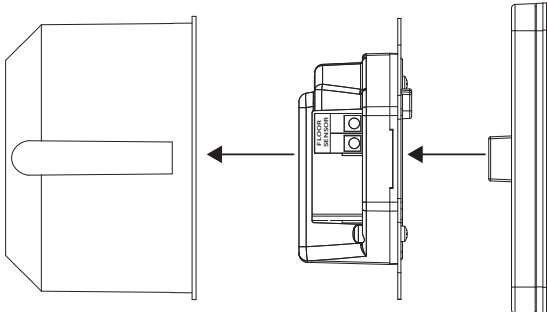
SZABÁLYOZÓ MŰKÖDÉSE



LED kijelző	Menü gomb 
aktuális hőmérséklet, idő (a fő vezérlővel történő regisztráció után), páratartalom	- megnyomva - megváltoztatja az előnézetet a szobahőmérsékletről, időről vagy páratartalomról, valamint jóváhagyja a beállításokat - lenyomva tartva - belép a Menübe
<> gomb	
- megváltoztatja a beállított hőmérsékletet (a képernyőn az aktuális hőmérséklettel)	- váltás a menüelemek között - feloldja a gombok zárolását (lenyomva mindkét gombot egyszerre)

4

A szabályozó egyes részeinek beszerelése:



6

Regisztráció szabályai:

- A regisztrált szabályozó eltávolítható vagy letiltható a táblánál a zóna almenüjének „Engedélyezve” opciójának letiltásával.

- Ha megpróbálja regisztrálni a szabályozót egy olyan zónában, ahol egy másik szabályozó már regisztrálva van, akkor az első törli, a másodikat pedig regisztrálja.

- Ha egy másik zónában már regisztrált szabályozót megkísérelnek regisztrálni, az törli az első zónából, és az új zónában regisztrálja.

Minden adott zónához rendelt szobaszabályozóhoz külön beállított hőmérsékletet és heti ütemezést állíthat be. Ezen beállítások módosítása mind a tábla menüben, mind az emodul. eu alkalmazásban (a modul alkalmazása után) elvégezhető.

8

MENÜ FUNKCIÓK

A Menü gomb nyomva tartása - belép a szabályozó menübe.

A < > gombokkal navigálhat az egyes menüpontok között. A Menü gomb megnyomása - a beállítások megerősítése.

1. Sensor (Érzékelő) - Nyomja meg a Menü és Regisztráció gombot a további vezeték nélküli érzékelő regisztrálásához, majd röviden nyomja meg az érzékelő regisztrációs gombját. A vezérlő megjeleníti a megfelelő üzenetet, hogy a regisztráció sikeres volt-e. Az érzékelő regisztrálása után lehetőség nyílik az akkumulátor és a jelszint megtekintésére, valamint az érzékelő törlésére.

2. Calibration (Kalibrálás) - Nyomja meg a Menü gombot az érzékelő kalibrációjának megtekintéséhez

3. Lock (Zárolás) - nyomja meg a Menü gombot, és válassza a YES/NO (IGEN/NEM) lehetőséget a gombzár be-/kikapcsolásához. Nyomja meg a Menü gombot a beállítás megerősítéséhez. A gombok feloldásához tartsa lenyomva egyszerre a < > gombokat, amíg meg nem jelenik a hőmérséklet vagy a páratartalom kijelző.

4. Screen (Képernyő) - Nyomja meg a Menü gombot a képernyő igényeinek megfelelő beállításához

Backlight (Háttérvilágítás):

- **Automatic mode (Automata üzemmód)** - a szabályozó beépített fényintenzitás-érzékelővel rendelkezik, így automatikusan beállítja a háttérvilágítást

- **Constant mode (Állandó mód)** - a háttérvilágítás intenzitásának manuális beállításának lehetősége

Animations (Animációk IGEN/NEM) - az animációk engedélyezése/letiltása a főképernyőn

5. Factory settings (Gyári alapértékek) - Nyomja meg a Menü gombot, és válassza az IGEN lehetőséget a gyári alapértékek visszaállításához. Nyomja meg a Menü gombot a beállítás megerősítéséhez. A gyári beállítások visszaállítása után a szabályozót újra kell regisztrálni a fő vezérlőnél.

6. Language (Nyelv) - Nyomja meg a Menü gombot, és válassza ki a nyelvi verziót. Nyomja meg a Menü gombot a beállítás megerősítéséhez.

7. Registration (Regisztráció) - a szabályozó regisztrációja a fő vezérlőnél. Válassza ki a Regisztráció funkciót a fővezérlőn, majd a Regisztráció funkciót a szobaszabályozóban, és nyomja meg a Menü gombot. A helyiség szabályozó és a vezérlő egy üzenetet jelenít meg, amely megerősíti, hogy a regisztráció sikeres volt-e.

8. Service menu (Szerviz menü) - a funkciót csak az arra jogosult személyek számára érhető el, és kódval védett.

9. Version (Verzió) - Nyomja meg a Menü gombot a szoftver verziószámának megtekintéséhez. Erre a számára lesz szükség, amikor kapcsolatba lép a szervizzel.

10. Exit (Kilépés) - Nyomja meg a Menü gombot a szabályozó menüből való kilépéshez.