

HU

# TECH CONTROLLERS HASZNÁLATI UTASÍTÁS EU-R-8X

Hétfő - Pétek  
7:00 - 16:00  
Szombat  
9:00 - 12:00

Szerviz:  
+36-300-919-818, +36-30-30-321-70-88  
szerviz@tech-controllers.com

Központi iroda:  
ul. Biała Droga 31, 34-122 Wieprz



## JÓTÁLLÁSI JEGY

A TECH STEROWNIKI II Sp. z o.o. cég az eladástól számított 24 hónapig biztosítja a Vevő számára a készülék megfelelő működését. A garanciavállaló vállalja a készülék térítésmentes javítását, ha a hiba a gyártó hibájából keletkezett. A készüléket a gyártóhoz kell szállítani. A panaszkezelési magatartási elveket a fogyasztói értékesítés sajátos feltételeiről szóló törvény, valamint a Polgári Törvénykönyv módosításai (Jogi Közlöny, 2002. szeptember 5.) határozza meg. VIGYÁZAT! A HŐMÉRSÉKLETÉRZÉKELŐ NEM MERÍTHETŐ SEMMILYEN FOLYADÉKBA (OLAJ STB.). EZ A VEZÉRLŐ SÉRÜLÉSÉT ÉS A GARANCIA ELVESZTÉSÉT EREDMÉNYEZHET! A VEZÉRLŐ KÖRNYEZETÉNEK ELFOGADHATÓ RELATÍV PÁRATARTALOM 5÷85% REL.H. KONDEZÁCIÓ NÉLKÜL.

A KÉSZÜLÉKET NEM KEZELHETIK GYERMEKEK.

A kezelési útmutatóban leírt vezérlőparaméterek beállításával és szabályozásával kapcsolatos tevékenységek, valamint a normál működés során elhasználandó alkatrészek, például biztosítékok nem tartoznak a garanciális javítások körébe. A jótállás nem terjed ki a nem megfelelő üzemeltetésből vagy a felhasználó hibájából, mechanikai sérülésekből, illetve tűz, árvíz, légköri károsodások, túlfeszültség vagy rövidzárlat következtében keletkezett károokra. A jogosulatlan szerviz beavatkozása, szándékos javítások, módosítások és szerkezeti változtatások a garancia elvesztését okozzák. A TECH vezérlők védőtömítésekkel rendelkeznek. A tömítés eltávolítása a garancia elvesztésével jár.

Hiba miatti indokolatlan szervizelés költségei kizárólag a vevőt terhelik. Az indokolatlan szervizelésnek minősül a nem a garanciavállaló hibájából eredő károk javítása, valamint a szerviz által indokolatlannak megítélt javítás a diagnosztikai vizsgálatok után (pl. a berendezés meghibásodása az ügyfél hibájából vagy nem garanciális), vagy ha a készülék meghibásodása a készüléken kívüli okokból következett be. A felhasználó a jelen Jótállásból fakadó jogok érvényesítése érdekében köteles a készüléket saját költségére és kockázatára egy megfelelően kitöltött jótállási jegy (amely az eladás dátumát, az eladó aláírását tartalmazza) kíséretében átadni a Kezesnek. valamint a hiba leírása) és az értékesítést igazoló bizonylat (nyugta, áfás számla stb.). A jótállási jegy az egyetlen alapja az ingyenes javításnak. A reklamáció javítási ideje 14 nap. Ha a jótállási jegy elveszik vagy megsérül, a gyártó nem állít ki másolatot.

.....  
eladói pecsét

.....  
eladás dátuma

## BIZTONSÁG

A készülék első használata előtt a felhasználó figyelmesen olvassa el az alábbi előírásokat. A kézikönyvben foglalt szabályok be nem tartása személyi sérülésekhez vagy a vezérlő károsodásához vezethet. A használati útmutatót biztonságos helyen kell tárolni további hivatkozás céljából. A balesetek és hibák elkerülése érdekében gondoskodni kell arról, hogy minden, a készülék használó személy megismerkedjen a vezérlő működési elvével és biztonsági funkcióival. Ha a készüléket eladja vagy más helyre kívánja helyezni, győződjön meg arról, hogy a használati útmutató ott van a készülékkel együtt, hogy minden potenciális felhasználó hozzáférjen az eszközzel kapcsolatos lényeges információkhoz. A gyártó nem vállal felelősséget a gondatlanságból eredő sérülésekről vagy károkról; ezért a felhasználók kötelesek megtenni az ebben a kézikönyvben felsorolt szükséges biztonsági intézkedéseket életük és vagyonuk védelme érdekében.

### FIGYELEM

- A szabályozót gyermekek nem használhatják
- A gyártó által meghatározottaktól eltérő felhasználás tilos.
- A készülék üzembe helyezését szakképzett személynek kell végeznie.

## MŰSZAKI ADATOK

Tápegység	2xAA 1,5V elem
Üzemi frekvencia	868MHz
Hőmérséklet beállítási tartomány	5÷35°C
Páratartalom mérési tartománya	10-95% RH
Mérési hiba	± 0,5°C



Elköteleztük magunkat a környezet védelme mellett. Az elektronikai eszközök gyártása előírja, hogy gondoskodni kell a használt elektronikai alkatrészek és eszközök környezetbarát ártalmatlanításáról. Ezért bekerültünk a Környezetvédelmi Felügyelőség által vezetett nyilvántartásba. A terméken lévő áthúzott szemeteszkuka szimbólum azt jelenti, hogy a terméket nem szabad a háztartási hulladékgyűjtő edényekbe kidobni. A hulladékok újrahasznosítása segíti a környezet védelmét. A felhasználó köteles elhasznált berendezéseit egy olyan gyűjtőhelyre leadni, ahol minden elektromos és elektronikus alkatrész.

## EU MEGFELELŐSÉGI NYILATKOZAT

Ezennel kizárólagos felelősségünkre kijelentjük, hogy a Wieprz Biała Droga 31, 34-122 Wieprz székhelyű TECH STEROWNIKI II Sp. z o.o. által gyártott **EU-R-8X** vezérlő megfelel az alábbiaknak: Az Európai Parlament és a Tanács 2014/53/EU irányelve (2014. április 16.) a rádió berendezések forgalmazására vonatkozó tagállami jogszabályok harmonizációjáról, a 2009/125/EC irányelv (2014. február 26.) az energiára kapcsolatos környezetbarát tervezésére vonatkozó követelmények kereteinek megállapításáról, valamint a Vállalkozási és Technológiai Minisztérium 2019. június 24-i rendeletének módosítása az egyes veszélyes anyagok elektromos és elektronikus berendezésekben történő felhasználásának korlátozásával kapcsolatos alapvető követelményekről, az Európai Parlament és a Tanács EU) 2017/2102 irányelve (2017. november 15.) az egyes veszélyes anyagok elektromos és elektronikus berendezésekben való alkalmazásának korlátozásáról szóló 2011/65/EU irányelv módosításáról (HL L 305., 2017.11.21., 8. o.).

A megfelelésért értékeléséhez harmonizált szabványokat használtuk:  
PN-EN IEC 60730-2-9 :2019-06 art. 3.1a bekezdés A használat biztonsága  
PN-EN 62479:2011 art. 3.1 a bekezdés A használat biztonsága  
ETSI EN 301 489-1 V2.2.3 (2019-11) art.3.1b bekezdés Elektromágneses összeférhetőség  
ETSI EN 301 489-3 V2.1.1:2019-03 art.3.1b bekezdés Elektromágneses összeférhetőség  
ETSI EN 300 220-2 V3.2.1 (2018-06) art.3.2 bekezdés A rádióspektrum hatékony és koherens használata  
ETSI EN 300 220-1 V3.1.1 (2017-02) art.3.2 bekezdés A rádióspektrum hatékony és koherens használata  
EN IEC 63000:2018 RoHS

*Paweł Jura*  
Paweł Jura  
*Janusz Master*  
Janusz Master

Prezisi firmy

Wieprz, 05.09.2023

## LEÍRÁS

Az EU-R-8X helyiségtermosztát a fűtőberendezés vezérlésére szolgál. Együttműködik a zónavezérlőkkel és vezeték nélküli kommunikál velük. Fő feladata a beállított szobahőmérséklet fenntartása azáltal, hogy a beállított hőmérséklet elérésekor jelet küld a fűtőberendezésnek, ami leállítja az épület további fűtését.

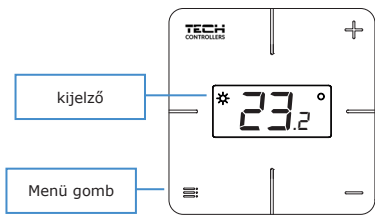
Az aktuális hőmérséklet megjelenik a képernyőn. Az Menü gomb segítségével a felhasználó megváltoztathatja a megjelenített paramétert az aktuális hőmérsékletről az aktuális páratartalomra.

A szabályozó lehetővé teszi a felhasználó számára, hogy a beállított zónahőmérsékletet állandóan vagy egy ideig módosítsa.

### Vezérlő berendezés:

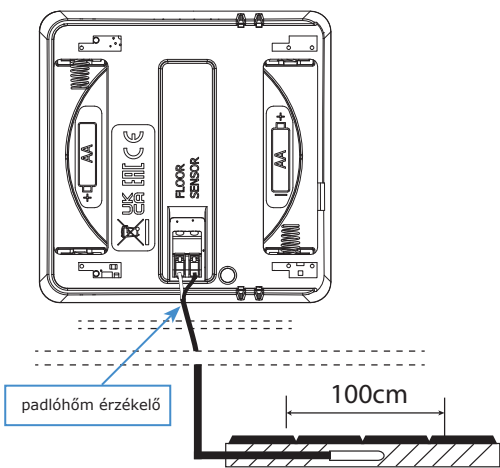
- beépített hőmérséklet-érzékelő
- levegő páratartalom érzékelő
- padlóérzékelő (opcionális)

## 1 HOGYAN HASZNÁLJUK



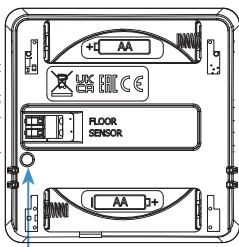
Kijelző	Az ikon *
aktuális hőmérséklet/ páratartalom	megjelenik ha a beállított hőmérsékletet nem érték el, és az adott zóna fűtést igényel.
Menü gomb	Gomb +/-
- <b>megnyomva</b> - nézet módosítása hőmérsékletről páratartalomra/ beállítások megerősítése - <b>tartva</b> - belép a menübe	- a beállított hőmérséklet változtatása, váltás a menüpontok között - a gombok feloldása ( <b>tartsa lenyomva a +/- gombokat egyszerre</b> )

## 3



## 5 REGISZTRÁCIÓ

A helyiségvezérlőt egy adott zónában kell regisztrálni. Ehhez a vezérlő főmenüjében válassza ki az érzékelő regisztrálásának lehetőségét az adott zóna almenüjében, pl. **Menü > Zónák > Zóna... > Helyiségérezkelő** vagy **Menü > Szerelő menü > Zónák > Zóna... > Helyiségérezkelő > Érzékelő kiválasztása > Vezeték nélküli**, majd nyomja meg a regisztrációs gombot a vezérlőn. Ha a regisztrációs folyamat sikeresen befejeződött, a külső vezérlő képernyőjén megjelenik egy megerősítést kérő üzenet, míg a szobaérezkelő képernyőjén az **Scs**. Ha a szobaérezkelőn az **Err** felirat látható, akkor hiba történt a regisztrációs folyamat során.



### ! Megjegyzés

- Minden zónához csak egy helyiség szabályozó rendelhető.
- A vezérlő padlóérezkelőként működhet. Ehhez csatlakoztassa az NTC érzékelőt a vezérlőhöz, és a fő vezérlőben válassza ki a **Padlófűtés > Padlóérezkelőt** a megfelelő zónában, és regisztráljon a regisztráció gombra duplán kattintva. A sikeres aktiválás után az **Scs** üzenet jelenik meg a vezérlő kijelzőjén. A szobaszabályozó képernyőjén megjelenő **Err** üzenet az aktiválási folyamat hibáját jelzi.

## 7 HŐMÉRSÉKLET BEÁLLÍTÁS

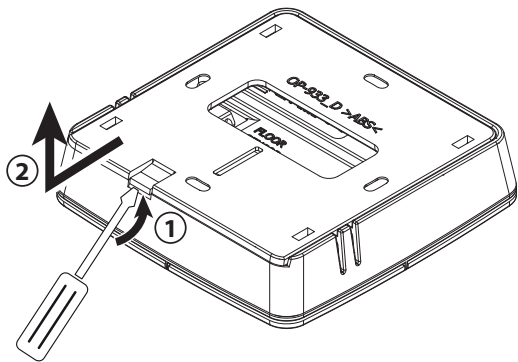
Az előre beállított zónahőmérséklet közvetlenül az EU-R-8X szobaszabályozóról állítható be a +/- gombok segítségével. Inaktivitás alatt az aktuális zóna hőmérséklet megjelenik a vezérlő képernyőjén. A +/- gombokkal módosíthatja a beállított értéket. Az előre beállított hőmérséklet meghatározása után megjelenik a beállított képernyő.

Az időbeállítások a +/- gombokkal módosíthatók:

- **meghatározott órászámhoz** - kattintson a +/- gombra, amíg meg nem jelenik a kívánt órászám, pl. 1 óra (az előre beállított hőmérséklet 1 óráig lesz érvényben, majd az előző beállítás érvényes: ütemezés vagy állandó hőmérséklet Con). A megerősítéshez nyomja meg a Menü gombot.
- **tartósan** - nyomja meg a + gombot, amíg a **Con** meg nem jelenik (az előre beállított hőmérséklet határozatlan ideig érvényes, függetlenül az ütemezési beállításoktól). A megerősítéshez nyomja meg a középső gombot.
- ha azt szeretné, hogy a heti ütemezési beállításokból adódó előre beállított hőmérséklet érvényesüljön, nyomja meg a - gombot, amíg az **OFF** meg nem jelenik a képernyőn. A megerősítéshez nyomja meg a középső gombot.

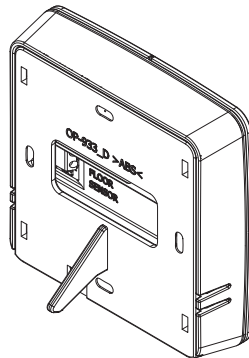
## 2 TELEPÍTÉS

Az elem cseréjéhez vagy a padlóérezkelő csatlakoztatásához szerelje le a hátsó fedelet az alábbi rajzok szerint.



## 4

A szabályozó a falra akasztható, vagy bárhol elhelyezhető a speciális állványnak köszönhetően.



## 6

- **Tartsa** lenyomva a regisztrációs gombot az aktuális szoftververzió megjelenítéséhez.
- Ha megjelenik az **Una** üzenet (az eszköz helyes regisztrációja ellenére), várjon körülbelül 4 percet, vagy kényszerítse újra a kommunikációt úgy, hogy körülbelül 2 másodpercig lenyomva tartja a regisztrációs gombot, amíg meg nem jelenik a program verziója.

Ne feledje a következő szabályokat:

- Egy regisztrált szabályozó törölhető vagy letiltható a külső vezérlő segítségével (az almenü **BE** kijelölésének törölésével) adott zóna).

- Ha a felhasználó megpróbál hozzárendelni egy szabályozót ahhoz a zónához, amelyhez más szabályozó már hozzá van rendelve, akkor az első szabályozó regisztrációja megszűnik, és a másikra cserélődik.

- Ha a felhasználó egy másik zónához már hozzárendelt érzékelőt próbál meg hozzárendelni, az érzékelő regisztrációja törölődik az első zónából, és az új zónába kerül regisztrálásra.

- Lehetőség van egyéni előre beállított hőmérsékleti érték és heti ütemezés beállítására minden egyes, adott zónához rendelt helyiség szabályozóhoz. A beállítások konfigurálhatók mind a külső vezérlő menüjében, mind a [www.emodul.eu](http://www.emodul.eu) (használd a modult). Az előre beállított hőmérséklet közvetlenül a szobaérezkelőről is beállítható a +/- gombokkal.

## 8 MENÜ FUNKCIÓK

A menübe való belépéshez tartsa lenyomva a Menü gombot. A menüopciók közötti váltáshoz használja a +/- gombokat. Erősítse meg a Menü gomb megnyomásával.

- 1.BAT** - a funkció lehetővé teszi az akkumulátor állapotának megtekintését (%). Miután átvált a Bat funkcióra, nyomja meg a Menü gombot.
- 2.CAL** - ezzel a funkcióval megtekintheti az érzékelő kalibrálását. Miután a Cal funkcióra váltott, nyomja meg a Menü gombot.
- 3. LOC** - ez a funkció lehetővé teszi az automatikus gombzárát. Kiválasztás után a Loc funkcióhoz nyomja meg a Menü gombot. Ezután megjelenik egy kérdés, hogy engedélyezni kell-e a zárolást (igen / nem). Válassza ki a +/- gombok egyikével. Erősítse meg a Menü gomb megnyomásával. A gomb feloldásához tartsa lenyomva a +/- gombokat egyidejűleg. Amikor a Loc megjelenik, a gombok feloldódnak. A zár letiltásához lépjen be újra a Loc funkcióba, és válassza a nem lehetőséget. Erősítse meg a Menü gomb megnyomásával.
- 4. DEF** - ez a funkció lehetővé teszi a felhasználó számára a gyári beállítások visszaállítását. Után a Def funkció kiválasztásához nyomja meg a Menü gombot. Ezután megjelenik egy kérdés, hogy vissza kell-e állítani a gyári beállításokat (igen/nem). Válassza ki a +/- gombok egyikével. Erősítse meg a Menü gomb megnyomásával. A gyári beállítások visszaállítása után a szabályozót újra kell regisztrálni a külső vezérlőben.
- 5. RET** - kilépés a menüből. A Ret funkcióban nyomja meg a középső gombot a menüből való kilépéshez.