

9:00 - 12:00
Szombat
7:00 - 16:00
Hétfő - Péntek

szerviz@tech-controllers.com
+36-300-919-818, +36-30-321-70-88
Szerviz:

Központi iroda:
ul. Biała Droga 31, 34-122 Wieprz

HU

HASZNÁLATI UTASÍTÁS
EU-STZ-180 RS

TECH
CONTROLLERS

TECH
CONTROLLERS

JÓTÁLLÁSI JEGY

A TECH STEROWNIKI II Sp. z o.o. cég garancia a eszköz megfelelő működését az értékesítés időpontjától számított 24 hónapig. A gyártó vállalja az eszköz ingyenes javítását, amennyiben a hiba a gyártó hibájából következett be. Meghibásodás esetén a készüléket a gyártóhoz kell visszajuttatni. Panasz esetén amennyiben a felek nem tudnak megegyezni, a fennmaradó kérdésekben a Polgári Törvénykönyv utasításai az irányadóak. VIGYÁZAT! A HŐMÉRSEKLET ÉRZÉKELŐT SEMMILYEN FOLYADÉKBA (OLAJ STB.) NEM SZABAD BELEMERÍTENI. AZ UGYANIS A VEZÉRLŐ KÁROSODÁSÁT ÉS A JÓTÁLLÁS ELVESZTÉSÉT OKOZHATJA! AZ VEZÉRLŐ KÖRNYEZETÉNEK ELFOGADHATÓ RELATÍV PÁRATARTALMA 5÷85% RP. PÁRALECSAPÓDÁS NÉLKÜL.

A KÉSZÜLÉK GYERMEK KEZÉBE NEM KERÜLHET.

A használati utasításban ismertetett, a vezérlő paramétereinek beállításával és szabályozásával kapcsolatos tevékenységekre, valamint a normál működés során elhasználandó alkatrészekre, például a biztosítékokra nem vonatkoznak a garanciális javítások. A jótállás nem terjed ki a nem rendeltetésszerű működésből vagy a felhasználó hibájából eredő károkra, mechanikai sérülésekre vagy tűz, áradás, légköri kisülések, túlfeszültség vagy rövidzárlat következtében keletkezett károkra. A jogosulatlan szerviz beavatkozása, a szándékos javítások, átalakítások és a konstrukciós változtatások a garancia elvesztését okozzák. A TECH vezérlők védőpecséttel rendelkeznek. A pecsét eltávolítása, sérülése a garancia elvesztését vonja maga után. Az indokolatlan szervizelés költségeit kizárólag a vevőt terhelik. Az indokolatlan szervizelés olyan hibaelhárítás eseteire vonatkozik, amikor nem a gyártó hibájából eredő károk elhárítására kerül sor, valamint a szerviz által az eszköz hibafeltárását követően indokolatlannak tartott szerelés (pl. a berendezés megrongálódása az ügyfél hibájából következett be vagy nem garanciális), valamint ha az eszközhiba az eszközön kívül eső okokból következett be.

A jelen Jótállásból eredő jogok érvényesítése érdekében a felhasználó köteles saját költségére és kockázatára a készüléket egy helyesen kitöltött jótállási jeggyel (amely tartalmazza - az értékesítés időpontját, az eladó aláírását és a hiba leírását) és értékesítési bizonylattal (nyugta, áfás számla stb.) együtt eljuttatni a gyártóhoz. A jótállási jegy megléte az ingyenes javítás feltétele. A panasz orvoslásának ideje 14 nap.

Ha a jótállási jegy elveszik vagy megrongálódik, a gyártó nem állít ki másolatot.

.....
Eladó bélyegzője

.....
az értékesítés időpontja

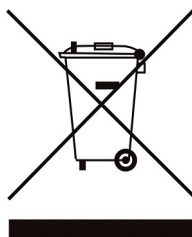
BIZTONSÁG

A készülék első használata előtt a felhasználó figyelmesen olvassa el az alábbi előírásokat. A kézikönyvben foglalt szabályok be nem tartása személyi sérülésekhez vagy a vezérlő károsodásához vezethet. A használati útmutatót biztonságos helyen kell tárolni további hivatkozás céljából. A balesetek és hibák elkerülése érdekében gondoskodni kell arról, hogy minden, a készüléket használó személy megismerkedjen a vezérlő működési elvével és biztonsági funkcióival. Ha a készüléket eladja vagy más helyre kívánja helyezni, győződjön meg arról, hogy a használati útmutató ott van a készülékkel együtt, hogy minden potenciális felhasználó hozzáférjen az eszközzel kapcsolatos lényeges információkhoz. A gyártó nem vállal felelősséget a gondatlanságból eredő sérülésekről vagy károkról; ezért a felhasználók kötelesek megtenni az ebben a kézikönyvben felsorolt szükséges biztonsági intézkedéseket életük és vagyonuk védelme érdekében.



FIGYELEM

- A készülék üzembe helyezését szakképzett villanyszerelőnek kell elvégeznie.
- A gyártó által meghatározottaktól eltérő felhasználás tiltott.



Elköteleztük magunkat a környezet védelme mellett. Az elektronikai eszközök gyártása előírja, hogy gondoskodni kell a használt elektronikai alkatrészek és eszközök környezetbarát ártalmatlanításáról. Ezért bekerültünk a Környezetvédelmi Felügyelőség által vezetett nyilvántartásba. A terméken lévő áthúzott szemeteszkuka szimbólum azt jelenti, hogy a terméket nem szabad a háztartási hulladékgyűjtő edényekbe kidobni. A hulladékok újrahasznosítása segíti a környezet védelmét. A felhasználó köteles elhasznált berendezéseit egy olyan gyűjtőhelyre leadni, ahol minden elektromos és elektronikus alkatrész.

EU MEGFELELŐSÉGI NYILATKOZAT

Ezennel kizárólagos felelősségünkre kijelentjük, hogy a TECH STEROWNIKI II Sp. z o.o. által gyártott **EU-STZ-180 RS** hajtómű, székhelye: Wieprz Biała Droga 31, 34-122 Wieprz, megfelel az Európai Parlament és a Tanács 26-i 2014/35/EU irányelvének. 2014. február a meghatározott feszültséghatárokon belüli használatra tervezett elektromos berendezések forgalomba hozatalára vonatkozó tagállami jogszabályok harmonizációjáról (EU HL L 96., 2014.03.29., 357. o.), 2014/30/ irányelv Az Európai Parlament és a Tanács EU-irányelve (2014. február 26.) az elektromágneses összeférhetőségre vonatkozó tagállami jogszabályok harmonizációjáról (EU HL L 96., 2014.03.29., 79. o.), a keretek létrehozásáról szóló 2009/125/EK irányelv az energiával kapcsolatos termékek környezetbarát tervezési követelményeinek meghatározásáról, valamint a VÁLLALKOZÁSI ÉS TECHNOLÓGIAI MINISZTERIUM 2019. június 24-i rendelete, amely az egyes veszélyforrások használatának korlátozása tekintetében az alapvető követelményekről szóló rendeletet módosítja. az elektromos és elektronikus berendezésekben található anyagokat, az egyes veszélyes anyagok elektromos és elektronikus berendezésekben való felhasználásának korlátozásáról szóló 2011/65/EU irányelv módosításáról szóló, 2017. november 15-i (EU) 2017/2102 európai parlamenti és tanácsi irányelv végrehajtási rendelkezéseit. elektronikus berendezések (HL L 305., 2017.11.21., 1. o.) 8).

A megfelelőség értékeléséhez harmonizált szabványokat használtak:

PN-EN IEC 60730-2-9:2019-06,
PN-EN 60730-1:2016-10,
PN EN IEC 63000:2019-01 RoHS.

Pawel Jura
Pawel Jura

Janusz Master
Janusz Master

Wieprz, 08.05.2023

Prezesi firma

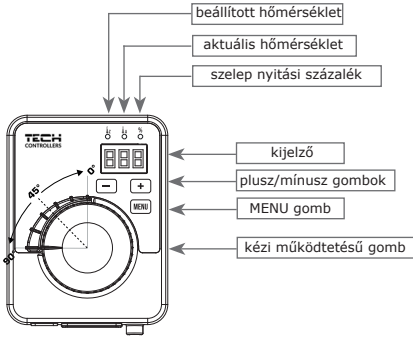
MŰSZAKI ADATOK

Tápfeszültség	12V DC
Max. energia fogyasztás	1,5W
Külső hőmérséklet	50°C ÷ 50°C
90° futási idő	180 sec.

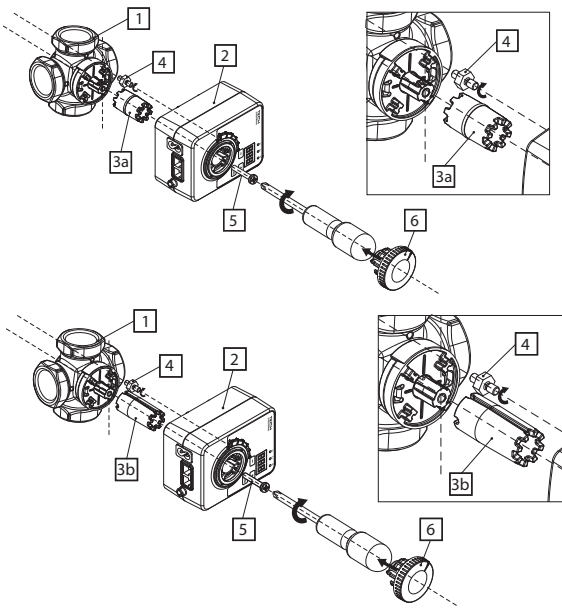
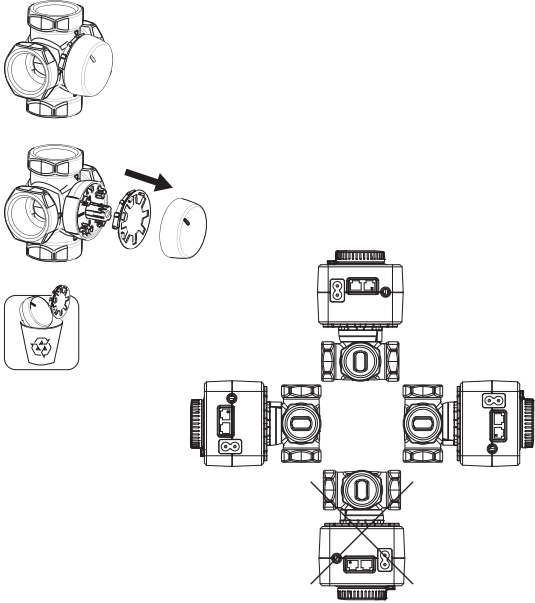
A képek és diagrammok csak illusztrációk.
A gyártó fenntartja a jogot bizonyos változások bevezetésére.

Leírás

Az EU-STZ-180 RS szelepszabályozó három- és négyutas keverőszelepek vezérlésére szolgál. A vezérlés 3 pontos jellel történik. Az aktuátor manuálisan vezérelhető egy kihúzható gomb segítségével. Kijelzővel és szelephőmérséklet-érzékelővel is fel van szerelve. Az aktuátor forgási tartománya 90° a forgási ideje 180s.



Az EU-STZ-180 RS szelepszabályozó adapterrel együtt kerül szállításra a forgó keverőszelepre történő egyszerű felszerelés érdekében.



Működés

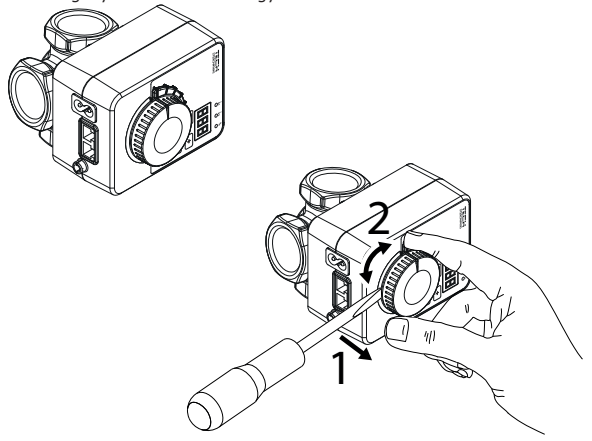
Az indítószerkezet elindításakor a program száma 10 másodpercig látható. Ez után az idő után a beállított és aktuális hőmérséklet, valamint a szelepnitási százalékos értékei 5 másodpercenként változnak. A szelep kalibrálásakor a szelepnitási százalékos értéke helyett a **CAL** jelenik meg.

A MENU gombbal lépjen be a menü funkcióba. A menüfunkciók paramétereinek váltása a PLUSZ és MÍNUSZ gombokkal történik. A kiválasztott paraméter szerkesztéséhez használja a MENU gombot.

MENU funkciók:

ON/OFF (BE/KI) - aktuális szelepp állapot: BE vagy KI
t. CH/t. FL (Központi/Padló) - szelep típus: központi vagy padló
d.L/d.r (balra/jobbra) - szelepnitási irányának megváltoztatása
FAC - állítsa vissza a gyári beállításokat (tartsa lenyomva a menü gombot kb 3 másodpercig)
Pr - kézi üzemmód
E--- - kilépés a menüből

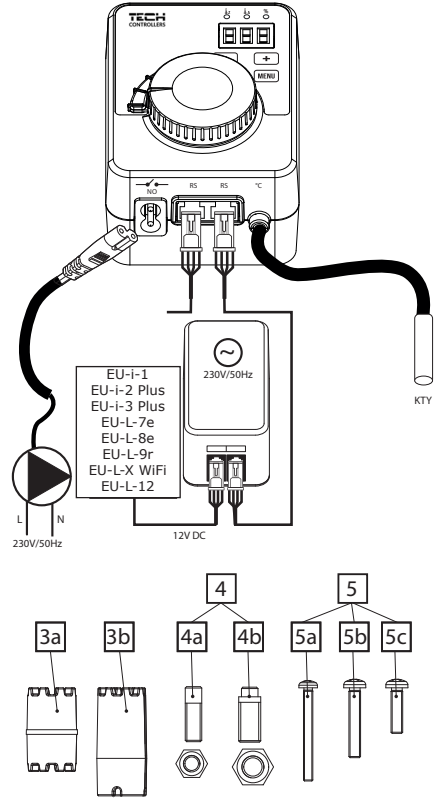
A segédkapcsoló (szabadon állítható) gyárilag beszerelt vagy opcionális felszerelésként kapható. Speciális megoldásunknak köszönhetően a bütök alatti gomb eltávolítása után a segédkapcsoló beállítása egyszerű, és nem igényel szétszerelést vagy szerszám használatát.



Hogyan telepítsük

FIGYELEM

- A készülék üzembe helyezését szakképzett személynek kell végeznie.
- Olvassa el figyelmesen az alábbi diagramokat, mielőtt telepíti az aktuátorokat.



- Szelep
- Működtető
- olyan szelepekhez, mint az ESBE, Afriso, Herz, Womix, Honeywell
- Wita szelepekhez Wita
- szelepmenet típusától függően
 - 4a. pozicionáló csavar és M6 anya
 - 4b. pozicionáló csavar és M8 anya
- Wita szelepekhez
- 5b/5c. olyan szelepekhez, mint az ESBE, Afriso, Herz, Womix, Honeywell
- Gomb

Használat

Az EU-STZ-180 RS szelepszabályozó és a keverőszelepek közötti speciális csatlakozásnak köszönhetően a készletet kivételes stabilitás és szabályozási pontosság jellemzi.

Az EU-STZ-180 RS szelepszabályozó a következő szelepekkel kompatibilis:

ESBE	Herz	Honeywell	Afriso	Womix	Wita
------	------	-----------	--------	-------	------

Kézi működtetés funkció:

A kézi üzemmód funkciómenübe való belépéshez keresse meg a „Pr” pontot a funkciómenüben, és erősítse meg a MENU gombbal. Ezután a PLUSZ/MÍNUSZ gombokkal navigálhat a kézi üzemmód menüjében. Az egyes paraméterek változásait a MENU gomb megnyomásával erősítheti meg.

- 0/1 .P** - szivattyú
- 0/1 .O** - nyitás
- 0/1 .C** - zárás
- E---** - kilépés a menüből

A szelep alapjel-hőmérséklet képernyőjén váltakozva látható az alapjel és az aktuális hőmérséklet, valamint a szelepnitási százaléka. A beállított hőmérséklet módosításához használja a PLUSZ/MÍNUSZ gombokat, amíg a hőmérséklet el nem kezd változni.

Regisztráció

Az EU-STZ-180 RS hajtómű önállóan vagy (a regisztrációs folyamat követően) a fővezérlőn keresztül működhet. A csatlakoztatott vezérlőtől függően működési funkciói bővíthetők.

A regisztrációs folyamat részletes leírása a fő vezérlő kézikönyvében található.