



HU

HASZNÁLATI UTASÍTÁS
EU-T-1.12TECH
CONTROLLERSSzombat
7:00 - 16:00
Hétfő - Péntek
9:00 - 12:00Szerviz:
+36-300-919-818, +36-30-321-70-88
szerviz@tech-controllers.comKözponti iroda:
ul. Białą Droga 31, 34-122 WieprzTECH
CONTROLLERS

JÓTÁLLÁSI JEGY*

A TECH STEROWNIKI II Sp. z o.o. cég biztosítja a Vevő számára a készülék megfelelő működését az értékesítés időpontjától számított 24 hónapig. A gyártó vállalja az eszköz ingyenes javítását, amennyiben a hiba a gyártó hibájából következett be. Meghibásodás esetén a készüléket a gyártóhoz kell visszajuttatni. Panasz esetén amennyiben a felek nem tudnak megegyezni, a fennmaradó kérdésekben a Polgári Törvénykönyv utasításai az irányadók.

VIGYÁZAT! A HŐMÉRSÉKLET ÉRZÉKELŐT SEMMILYEN FOLYADÉKBA (OLAJ STB.) NEM SZABAD BELEMERÍTENI. AZ UGYANIS A VEZÉRLŐ KÁROSODÁSÁT ÉS A JÓTÁLLÁS ELVESZTÉSÉT OKOZHATJA! AZ VEZÉRLŐ KÖRNYEZETÉNEK ELFOGADHATÓ RELATÍV PÁRATARTALMA 5÷85% RP. PÁRALECSAPÓDÁS NÉLKÜL. A KÉSZÜLÉK GYERMEK KEZÉBE NEM KERÜLHET.

Az indokolatlan szervizelés költségeit kizárólag a vevőt terhelik. Az indokolatlan szervizelés olyan hibaelhárítás eseteire vonatkozik, amikor nem a gyártó hibájából eredő károk elhárítására kerül sor, valamint a szerviz által az eszköz hibafeltárását követően indokolatlanul tartott szerelés (pl. a berendezés megrongálódása az ügyfél hibájából következett be vagy nem garanciális), valamint ha az eszközhiba az eszközön kívüli eső okokból következett be.

A jelen jótállásból eredő jogok érvényesítése érdekében a felhasználó köteles saját költségén és kockázatára eljuttatni a készüléket a kezeshez egy megfelelően kitöltött garancialevéllel együtt (tekintettel az eladás dátumára, az eladó aláírására) és a hiba leírása) és értékesítési igazolás (nyugta, áfás számla stb.). A jótállási kártya az egyetlen alapja az ingyenes javításnak. A javítás ideje 14 nap.

Ha a jótállási jegy elveszik vagy megsérül, a gyártó nem állít ki másolatot.

.....
eladói pecsét.....
eladás dátuma*A jótállási jegy teljes tartalma elérhető a www.tech-controllers.hu oldalon.

BIZTONSÁG

A készülék első használata előtt a felhasználónak alaposan el kell olvasnia az alábbi előírásokat. Az ebben a kézikönyvben szereplő szabályok be nem tartása személyi sérülésekhez vagy a vezérlő károsodásához vezethet. A használati útmutatót biztonságos helyen kell tárolni további hivatkozás céljából. A balesetek és hibák elkerülése érdekében biztosítani kell, hogy minden, a készüléket használó személy ismerje meg a vezérlő működési elvét és biztonsági funkcióit. Ha az eszközt más helyen kívánja eladni vagy elhelyezni, győződjön meg arról, hogy a használati utasítás megvan-e az eszköz mellett, hogy minden potenciális felhasználó hozzáférhessen az eszközre vonatkozó alapvető információkhoz.

A gyártó nem vállal felelősséget a gondatlanságból eredő sérülésekért vagy károkért; ezért a felhasználók kötelesek megtenni a kézikönyvben felsorolt szükséges biztonsági intézkedéseket életük és vagyonuk védelme érdekében.

! FIGYELEM

- Magasfeszültség! Mielőtt a tápegységgel bármilyen tevékenységet végez (kábelek csatlakoztatása, a készülék telepítése stb.), győződjön meg róla, hogy a vezérlőt leválasztották a hálózatról
- Az eszköz telepítését képesítéssel rendelkező villanyszerelőnek kell végeznie.
- A vezérlőt gyermekek nem kezelhetik.
- Bármilyen egyéb, a felsoroltakon kívüli felhasználás tilos.



Elkötelezettek vagyunk a környezet védelme mellett. Az elektronikai eszközök gyártása kötelezővé teszi a használt elektronikus alkatrészek és eszközök környezetbarát ártalmatlanítását. Ezért bekerültünk a Környezetvédelmi Felügyelet által vezetett nyilvántartásba. A terméken az áthúzott szemetes szimbólum azt jelenti, hogy a terméket nem szabad a háztartási hulladékgyűjtőbe dobni. A hulladékok újrahasznosítása elősegíti a környezet védelmét. A felhasználó köteles a használt berendezéseit olyan gyűjtőhelyre szállítani, ahol minden elektromos és elektronikus alkatrész megtalálható.

EU MEGFELELŐSÉGI NYILATKOZAT

Ezennel kizárólagos felelősségünkre kijelentjük, hogy a TECH STEROWNIKI II Sp. z o.o. által gyártott, amelyek székhelye a Wieprz Biała Droga 31, 34-122 Wieprz, megfelelnek: **EU-T-1.12**

Az Európai Parlament és a Tanács 2014. február 26-i 2014/35 / EU irányelve a bizonyos feszültséghatárokon belüli használatra tervezett elektromos berendezések forgalomba hozatalára vonatkozó tagállami jogszabályok összehangolásáról (EU Journal törvény 96., 2014.3.29., 357. o.), Az Európai Parlament és a Tanács 2014. február 26-i 2014/30 / EU irányelve az elektromágneses összeférhetőségre vonatkozó tagállami jogszabályok összehangolásáról (EU Journal of Laws L 96, 2014.3.29., 79. o.), 2009/125 / EK irányelv az energiával kapcsolatos termékek környezetbarát tervezésére vonatkozó követelmények megállapításának keretrendszeréről, a Gazdasági Minisztérium 2013. május 8-i rendelete az egyes veszélyes anyagok elektromos és elektronikus berendezésekben történő felhasználásának korlátozásával kapcsolatos alapvető követelményekről, a 2011/65 / EU RoHS irányelv végrehajtási rendelkezései.

A megfelelés értékeléséhez harmonizált szabványokat használtuk: PN-EN IEC 60730-2-9:2019-06, PN-EN 60730-1:2016-10 PN EN IEC 63000:2019-01 RoHS.

Paweł Jura

Janusz Master

Wieprz, 27.09.2024

Prezesi firma

MŰSZAKI ADATOK

Tápegység	230V/+/-10%/50Hz
Maximális energiafogyasztás	0,5W
Potenciálmentes érintkező névleges kimeneti terhelés	230V AC / 0,5A (AC1) * 24V DC / 0,5A (DC1) **
Környezeti hőmérséklet	5÷50°C
Hőmérséklet mérési skála	5÷35°C
Mérési hiba	±0,5°C

*AC1 terhelési kategória: egyfázisú, rezisztív vagy enyhén induktív váltakozó áramú terhelés

**DC1 terhelési kategória: egyenáramú, rezisztív vagy enyhén induktív terhelés

Ha a szivattyú gyártója külső főkapcsolót, biztosítékot vagy további kismegszakítót ír elő a telepítéshez, akkor a gyártó előírása szerint kell eljárni és nem szabad a szivattyút közvetlenül a szivattyúvezérlő kimenetekre csatlakoztatni.

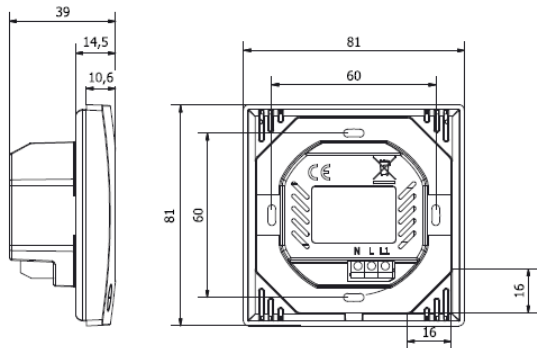
A készülék károsodásának elkerülése érdekében további biztonsági áramkört kell alkalmazni a szabályozó és a szivattyú között. A gyártó a ZP-01 szivattyúadaptert ajánlja, amelyet külön kell megvásárolni.

A képek és diagramok csak illusztrációk.
A gyártó fenntartja a jogot néhány akasztó bevezetésére.

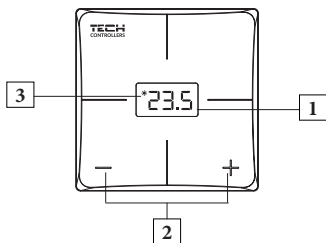
LEÍRÁS

Az EU-T-1.1z dedikált helyiségszabályozó fűtő- vagy hűtőberendezések vezérlésére szolgál. A szabályozó úgy van kialakítva, hogy fenntartsa a beállított hőmérsékletet a helyiségben azáltal, hogy jelet küld a fűtő/hűtő berendezésnek a beállított hőmérsékleti értékek elérésével kapcsolatos információkkal.

A szabályozó egy elektromos dobozba van beszerelve, és 230 V AC tápellátást biztosít az EU-L-5s vezérlőről.



A VEZÉRLŐ MŰKÖDÉSE



1. Kijelző - aktuális hőmérséklet

2. +/- gombok

3. Nap ikon:

- világít (fűtési mód) - a helyiséget fűteni kell
- villog (hűtési mód) - a helyiséget hűteni kell

AZ BEÁLLÍTOTT HŐMÉRSÉKLET MEGVÁLTOZTATÁSA

A képernyő az aktuális szobahőmérsékletet mutatja.

Nyomja meg a + vagy - gombot az előre beállított hőmérséklet megváltoztatásához - a számjegyek villogni kezdenek. A +/- gombok segítségével ez az érték módosítható. Változás után (kb. 3 másodperc múlva) ismét megjelenik az aktuális hőmérséklet, és a bevitt hőmérséklet változása elmentésre kerül a vezérlő memóriájába.

MENÜ FUNKCIÓK

A vezérlőmenübe való belépéshez tartsa lenyomva egyszerre a +/- gombokat. Ezekkel a gombokkal navigálhat az egyes menüpontok között.

HIS 1. Hiszterézis

Ez a funkció lehetővé teszi a szobahőmérséklet hiszterézisének beállítását 0,2°C és 8°C között. A hőmérsékleti hiszterézis toleranciát vezet be a beállított hőmérsékletre, hogy megakadályozza a nemkívánatos eltéréseket. Példa:

- Előre beállított hőmérséklet: 23 °C
 - Hiszterézis: 1 °C
- A szobaszabályozó a helyiség alulfűtését jelzi, ha a hőmérséklet 22°C-ra csökken.

A beállított hőmérséklet hiszterézisének beállításához válassza ki a kívánt hiszterézisértéket a + és - gombokkal. Amikor a beállított hőmérséklet abbahagyja a villogást (kb. 3 másodperc elteltével), ez az érték elmentésre kerül.

CAL 2. Kalibrálás

A funkció lehetővé teszi az érzékelő kalibrálásának beállítását -10°C és +10°C között. A funkcióra váltás után a képernyő 3 másodpercig villog, majd megjelenik a beállított kalibrációs érték. A beállítás a +/- gombokkal módosítható.

OU 3. Üzem mód kiválasztása

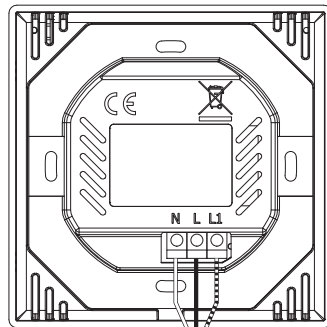
A funkció lehetővé teszi a szabályozó üzemmódjának átkapcsolását fűtés („HEA”) és hűtés („Coo”) között. A funkcióra váltás után a képernyő 3 másodpercig villog, majd megjelennek az elérhető üzemmódok (Coo, HEA). Válassza ki a módot a +/- gombokkal. Várjon 3 másodpercet a kiválasztás megerősítéséhez.

TELEPÍTÉS

Az eszköz telepítését képesítéssel rendelkező villanszerelőnek kell végeznie.

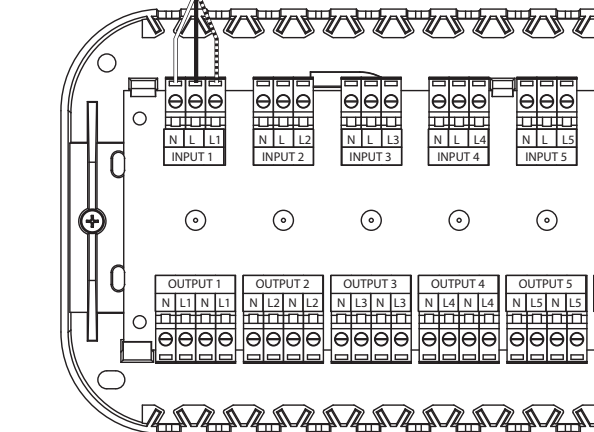
FIGYELMEZTETÉS

- A feszültség alatt lévő csatlakozások megérintésekor halálos áramütés veszélye áll fenn. Mielőtt a vezérlőegységen munkát végez, kapcsolja ki a tápegységet és győződjön meg róla, hogy a szabályozó le van választva az elektromos hálózatról.
- A kábelek helytelen csatlakoztatása a vezérlő károsodásához vezethet.



EU-T-1.1z

EU-L-5s



TI T2 4. T1/T2 Min/max előre beállított hőmérséklet

Ez a funkció lehetővé teszi az előre beállított hőmérséklet minimális T1 és maximális T2 beállítását. A funkcióba való belépés után a képernyő 3 másodpercig villog. A +/- gombokkal válassza ki a kívánt értéket, amely a beállítástól számított 3 másodperc elteltével automatikusan megerősítésre kerül.

LOC 5. Billentyűzár

Ez a funkció lehetővé teszi a gombzár aktiválását. A funkcióra váltás után a képernyő 3 másodpercig villog, majd megkérdezi, hogy aktiválja-e a zárat (igen/nem). Válassza ki a +/- gombokkal. Várjon 3 másodpercet a kiválasztás megerősítéséhez. A zár aktiválása után a gombok automatikusan záródnak 10 másodperc után készenléti üzemmódban. A gombok feloldásához tartsa lenyomva egyidejűleg a +/- gombot. Amint megjelenik az „Ulc” üzenet, a gombok feloldódnak. A gombzár feloldásához lépjen be újra ebbe a funkcióba, és válassza a „nem” opciót.

VER 6. Szoftver verzió

A funkció lehetővé teszi az aktuális szoftververzió megtekintését.

DEF 7. Gyári beállítások

Ez a funkció lehetővé teszi a gyári beállítások visszaállítását. A funkcióra váltás után a képernyő 3 másodpercig villog, majd megkérdezi, hogy vissza kell-e állítani a gyári alapértékeket (igen/nem). Válassza ki a +/- gombbal. Várjon 3 másodpercet a kiválasztás megerősítéséhez.

RE 78. Kilépés a menüből

A funkcióra váltás után a képernyő 3 másodpercig villog, majd kilép a menüből.