

# TECH TECH CONTROLLERS

## GEBRUIKERSHANDLEIDING

### EU-297 v2

NL



## INHOUD

<b>I.</b>	<b>Veiligheid</b> .....	3
<b>II.</b>	<b>Beschrijving van het apparaat</b> .....	4
<b>III.</b>	<b>Hoe de controller te installeren?</b> .....	5
1.	Installatie van de regelaar - batterijen .....	5
2.	Installatie van de regelaar – voeding 230V .....	7
<b>IV.</b>	<b>Draadloze controller-ontvanger</b> .....	9
<b>V.</b>	<b>Eerste keer opstarten</b> .....	9
<b>VI.</b>	<b>Hoe de controller te gebruiken?</b> .....	10
1.	Werkingsprincipe.....	10
2.	Bedrijfsmodus.....	10
<b>VII.</b>	<b>Apparaat beschrijving</b> .....	10
1.	Beschrijving hoofdscherm .....	11
<b>VIII.</b>	<b>Controllerfuncties</b> .....	11
1.	Blokschema – hoofdmenu .....	12
1.1.	Klok .....	12
1.2.	Operatie modus .....	12
1.3.	Constante vooringestelde temperatuur .....	13
1.4.	Vooraf ingestelde dagtemperatuur .....	13
1.5.	Dag van .....	13
1.6.	Vooraf ingestelde nachttemperatuur .....	13
1.7.	Nacht van.....	13
1.8.	Hysteresis .....	14
1.9.	Vloerverwarming AAN/UIT .....	14
1.10.	Knopvergrendeling AAN/UIT .....	15
2.	Functies van menuknoppen .....	15
2.1.	Koelen/verwarmen .....	15
2.2.	Ingebouwde sensorkalibratie .....	16
2.3.	Kalibratie vloersensor .....	16
2.4.	Software versie .....	16
2.5.	Standaard instellingen .....	16
<b>IX.</b>	<b>Hoe EU-297v2 te registreren</b> .....	17
<b>X.</b>	<b>Technische data</b> .....	18

## I. VEILIGHEID

Alvorens het apparaat voor de eerste keer te gebruiken, dient de gebruiker de volgende voorschriften aandachtig te lezen. Het niet naleven van de regels in deze handleiding kan leiden tot persoonlijk letsel of schade aan de controller. De gebruikershandleiding moet op een veilige plaats worden bewaard voor verdere referentie.

Om ongelukken en fouten te voorkomen, moet ervoor worden gezorgd dat elke persoon die het apparaat gebruikt, vertrouwd is met het werkingsprincipe en met de beveiligingsfuncties van de controller. Als het apparaat wordt verkocht of op een andere plaats wordt geplaatst, zorg er dan voor dat de gebruikershandleiding bij het apparaat wordt bewaard, zodat elke potentiële gebruiker toegang heeft tot essentiële informatie over het apparaat.

De fabrikant aanvaardt geen verantwoordelijkheid voor enig letsel of schade als gevolg van nalatigheid; daarom zijn gebruikers verplicht om de nodige veiligheidsmaatregelen te nemen die in deze handleiding worden vermeld om hun leven en eigendommen te beschermen.

### WAARSCHUWING



- Hoog voltage! Zorg ervoor dat de regelaar is losgekoppeld van het lichtnet voordat u werkzaamheden aan de stroomvoorziening uitvoert (kabels aansluiten, het apparaat installeren enz.)
- Het apparaat moet worden geïnstalleerd door een gekwalificeerde elektricien.
- De regelaar mag niet door kinderen worden bediend.

### WAARSCHUWING



- Het apparaat kan bij blikseminslag beschadigd raken. Zorg ervoor dat de stekker tijdens storm uit het stopcontact is gehaald.
- Elk ander gebruik dan gespecificeerd door de fabrikant is verboden.
- Het wordt aanbevolen om periodiek de staat van het apparaat te controleren.

---

Wijzigingen in de goederen beschreven in de handleiding kunnen zijn aangebracht na voltooiing op 13.12.2022. De fabrikant behoudt zich het recht voor om wijzigingen in de structuur of kleuren aan te brengen. De afbeeldingen kunnen extra uitrusting bevatten. Printtechnologie kan leiden tot verschillen in de getoonde kleuren.



We zijn toegewijd aan de bescherming van het milieu. De productie van elektronische apparaten legt de verplichting op om te zorgen voor een milieuvriendelijke verwijdering van gebruikte elektronische componenten en apparaten. Daarom zijn we opgenomen in een register dat wordt bijgehouden door de Inspectie voor Milieubescherming. Het symbool van de doorgekruiste vuilnisbak op een product betekent dat het product niet in de containers voor huishoudelijk afval mag worden gegooid. Het recyclen van afval draagt bij aan de bescherming van het milieu. De gebruiker is verplicht zijn gebruikte apparatuur in te leveren bij een inzamelpunt waar alle elektrische en elektronische componenten worden gerecycled.

## II. BESCHRIJVING VAN HET APPARAAT

De kamerregelaar EU-297v2 is bedoeld voor het regelen van het verwarmingsapparaat. De belangrijkste taak is het handhaven van de vooraf ingestelde vlak- /vloertemperatuur door een signaal te sturen naar het verwarmingsapparaat (contact sluiten) of de hoofdcontroller, die de aandrijvingen regelt, wanneer de kamer-/vloertemperatuur onder de vooraf ingestelde waarde is.

De EU-297v2-controller functies :

- Vooraf ingestelde kamertemperatuur behouden
- Handmatige modus
- Dag/nacht-modus
- Aansturing van de vloersensor
- Mogelijkheid om te koppelen met de EU-MW-3 module

Controleapparatuur:

- Aanraakknoppen
- Voorpaneel van glas
- Ingebouwde temperatuursensor
- Batterijen (batterijversie)

De EU-297v2 ruimteregelaar biedt twee weergaveversies:

- standaard (de gegevens worden weergegeven in zwart tegen een witte achtergrond)
- negatief (de gegevens worden weergegeven in het wit tegen een zwarte achtergrond)

Er zijn 2 kleurenversies



EU-297v2 werkt met een extra EU-MW-3 signaalontvanger (meegeleverd in de controller set), gemonteerd in de buurt van het verwarmingsapparaat.

Hardwareversies :

1. **EU-297 v2 RB, EU-297 v2 RBN** – draadloze versie, gevoed met twee AAA 1,5V - batterijen;
  2. **EU-297 Z v2 RZ, EU-297 v2 RZN** – draadloze versie, gevoed met 230V
- Kleurversies : zwart of wit.



### III. HOE DE CONTROLLER TE INSTALLEREN?



#### OPMERKING

Het apparaat moet worden geïnstalleerd door een gekwalificeerd persoon.

#### WAARSCHUWING

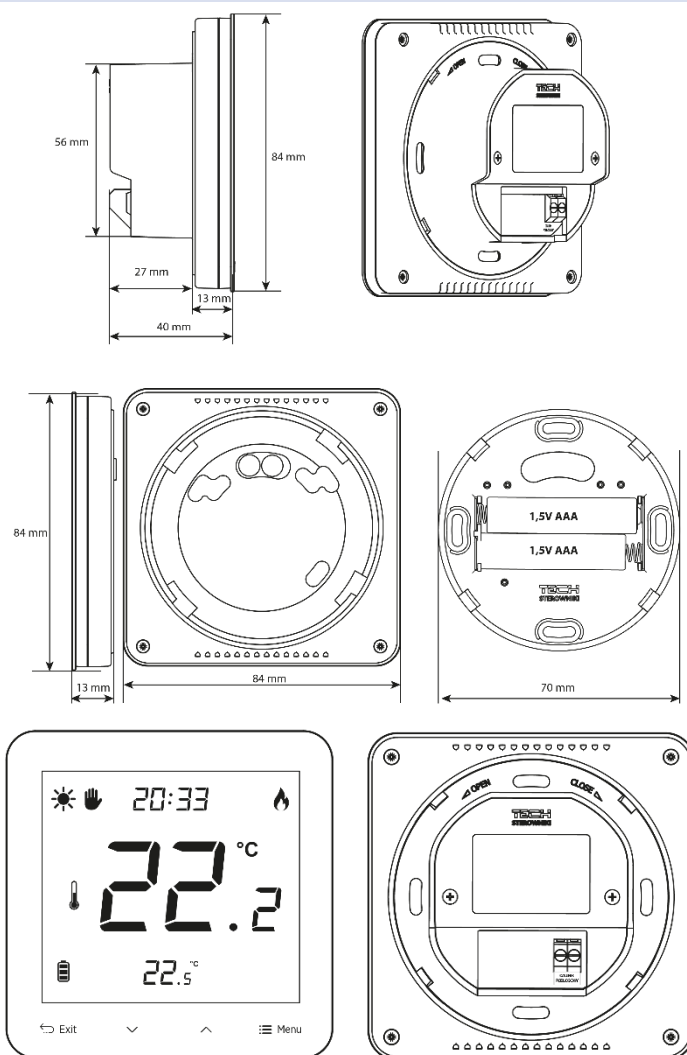
Indien de pompfabrikant een externe hoofdschakelaar, zekering voor de voeding of een aanvullend reststroomapparaat vereist dat selectief is voor vervormde stromen, wordt het niet aanbevolen om de pompen rechtstreeks op de pompbesturingsuitgangen aan te sluiten.

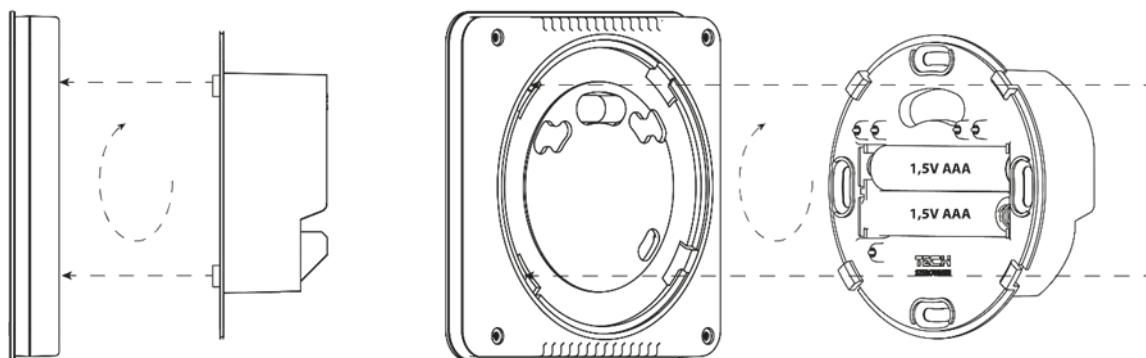
Om beschadiging van het apparaat te voorkomen, moet er een aanvullend veiligheidscircuit worden gebruikt tussen de regelaar en de pomp. De fabrikant raadt de ZP-01 pompadapter aan, die apart moet worden aangeschaft.

In het geval van een draadloze verbinding - moet een tweedraads communicatiekabel worden aangesloten op de juiste connectoren op de ontvanger.

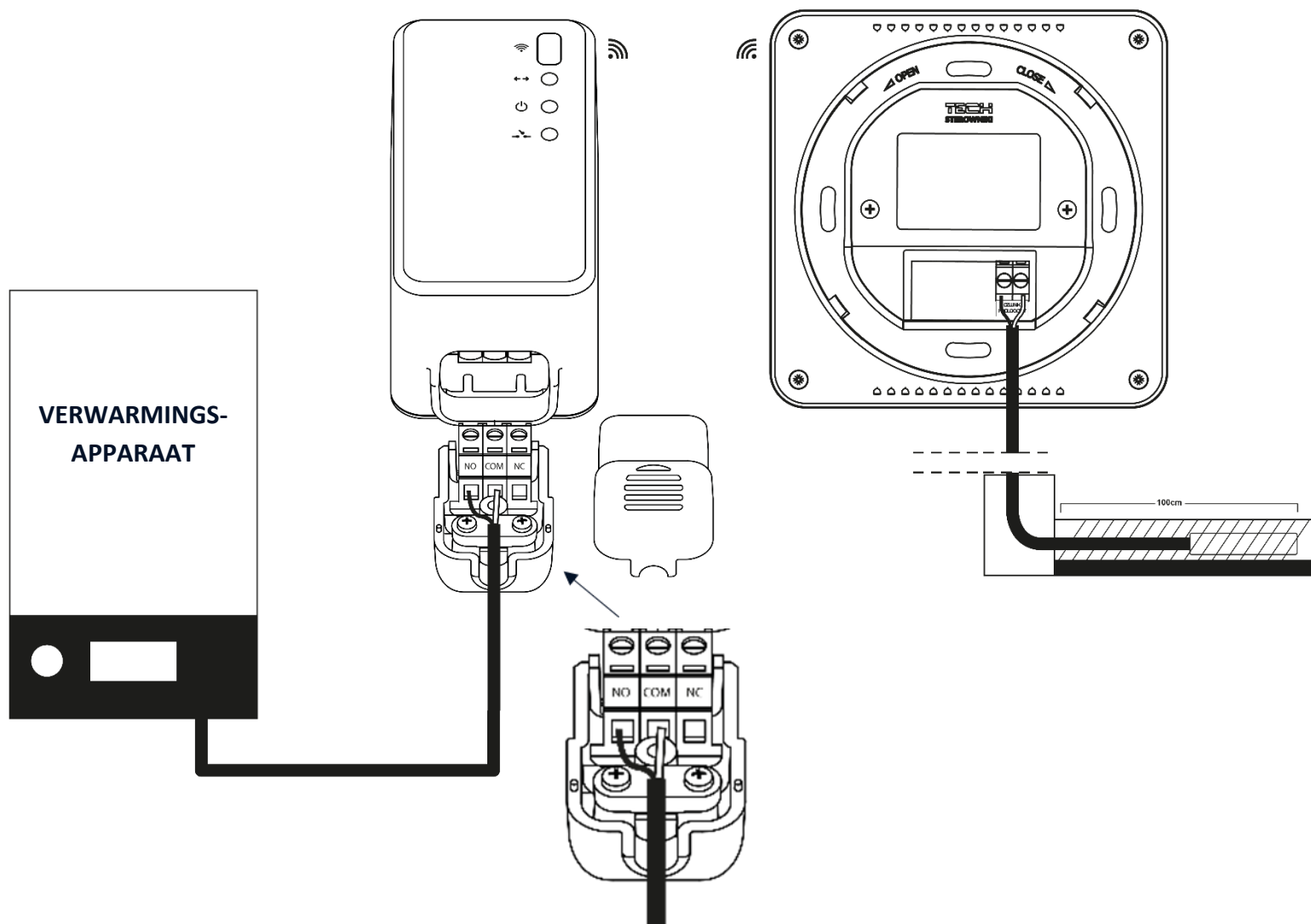
De EU-297v2 ruimteregelaar kan worden gebruikt als wandpaneel. Om deze te monteren, plaatst u het achterste deel van de controller in de montageklem aan de muur, plaatst u de regelaar en draait u deze een beetje.

#### 1. INSTALLATIE VAN DE REGELAAR - BATTERIJEN





De kamerregelaar moet met een tweeaderige kabel op het verwarmingstoestel worden aangesloten. De kabelaansluiting van beide apparaten is weergegeven in onderstaand schema:

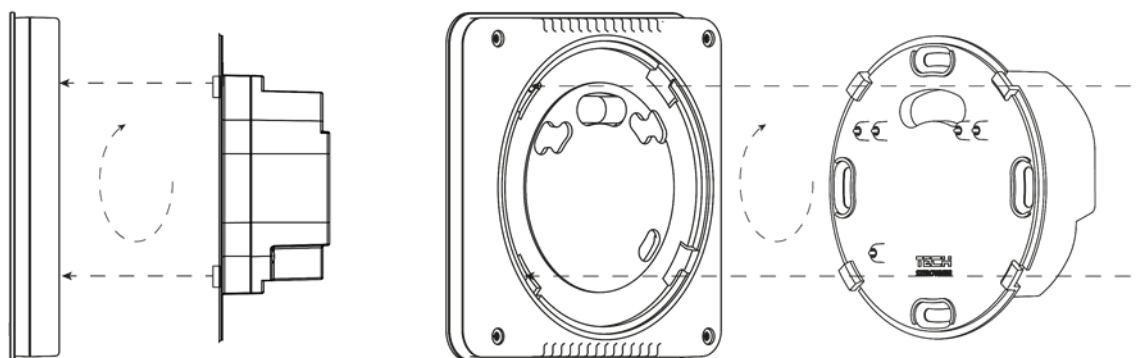
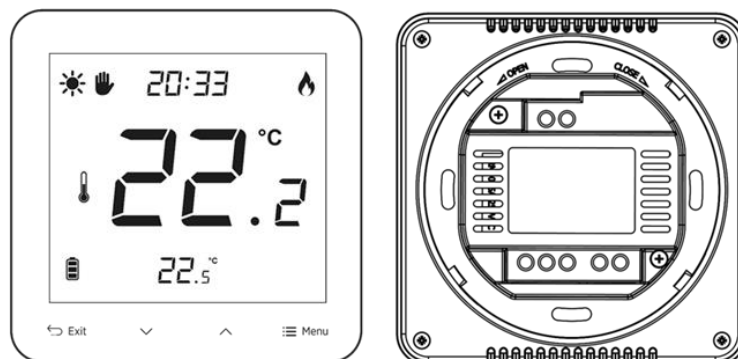
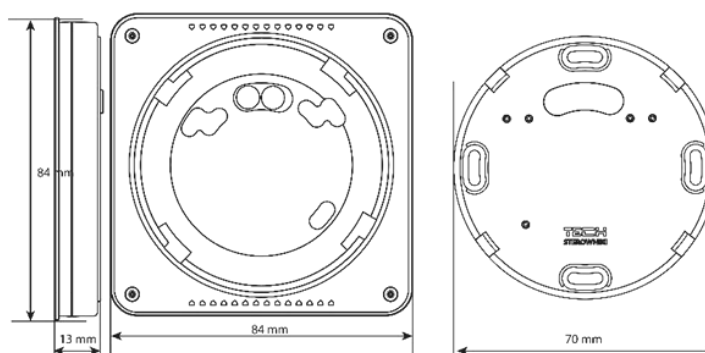
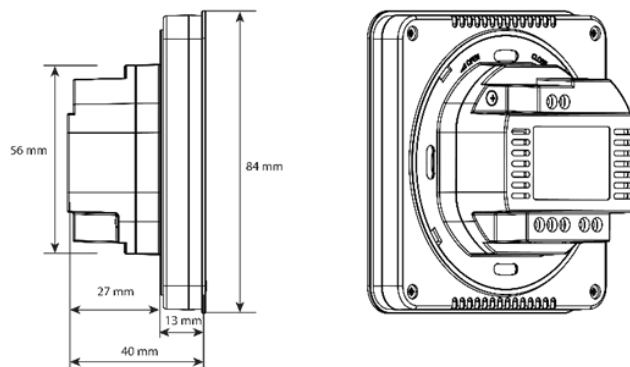


**OPMERKING**

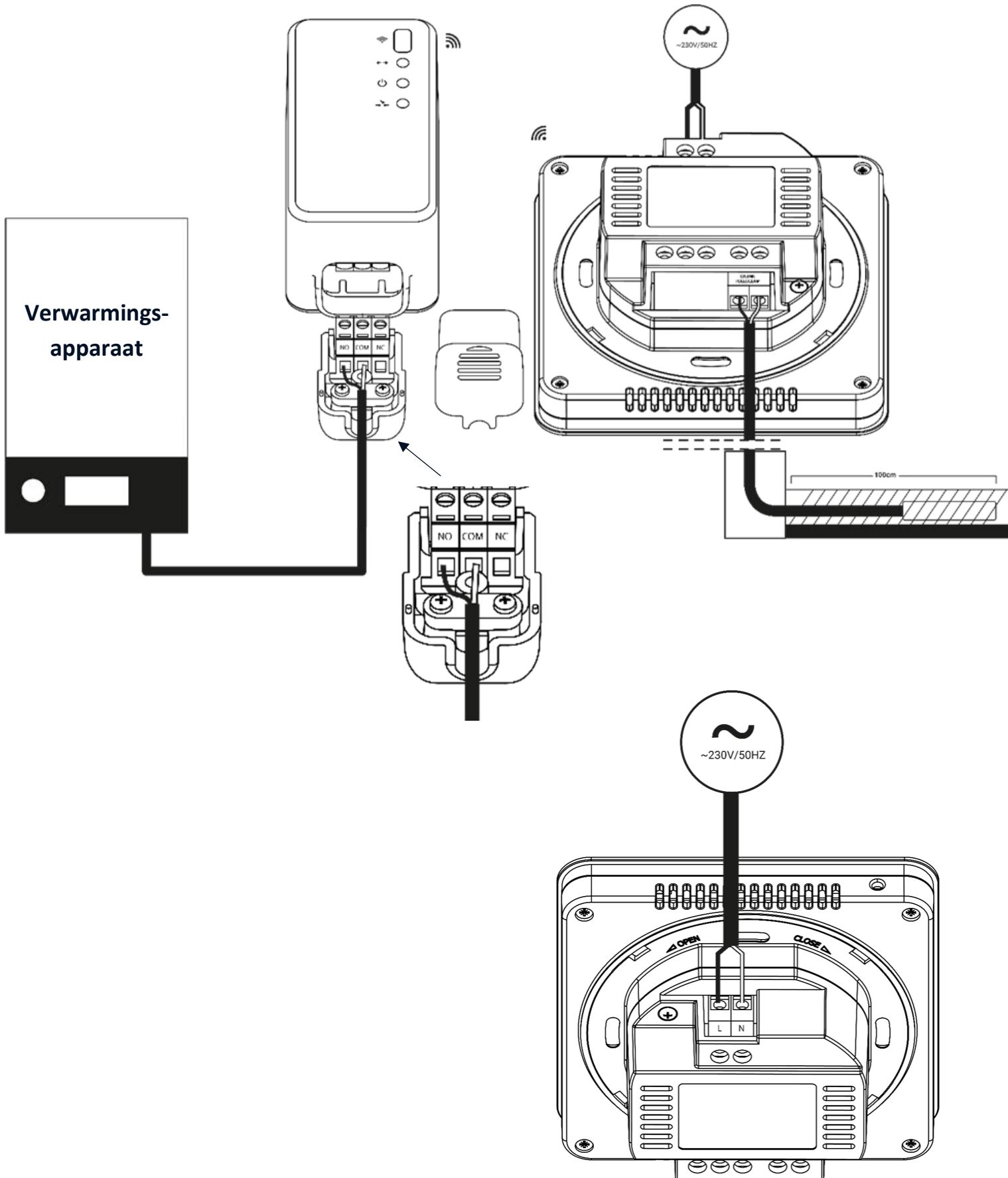
De regelaar werkt op batterijen - het wordt aanbevolen om de batterijen van tijd tot tijd te controleren en ze eenmaal per stookseizoen te vervangen.

2. INSTALLATIE VAN DE REGELAAR – VOEDING 230V

De kamerregelaar kan worden gebruikt als wandpaneel. Om deze te monteren, plaatst u het achterste deel van de controller in de montagedoos aan de muur, plaatst u de regelaar en draait u deze een beetje.



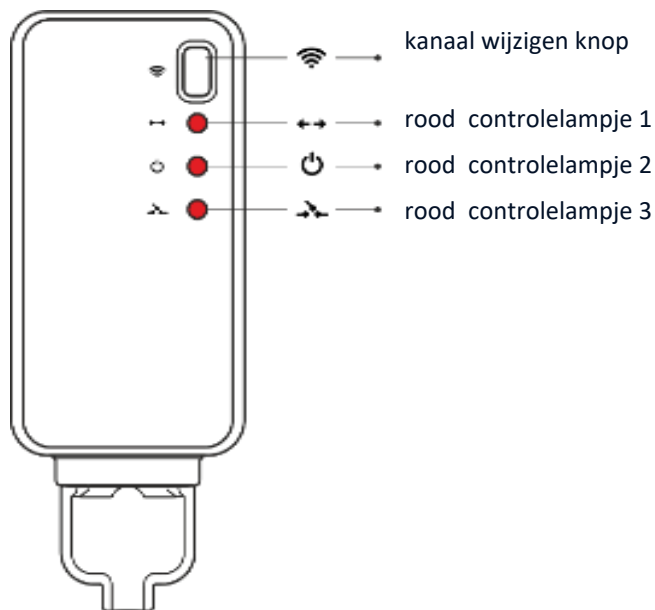
De kamerregelaar moet met een tweeaderige kabel op het verwarmingstoestel worden aangesloten. De kabelaansluiting van beide apparaten is weergegeven in onderstaand schema:





**IV. DRAADLOZE CONTROLLER-ONTVANGER**

De regelaar EU-297v2 communiceert met het verwarmingstoestel (of de CV - ketelregelaar) door middel van een radiosignaal dat naar de ontvanger wordt gestuurd. Een dergelijke ontvanger wordt door middel van een tweeadelige kabel aangesloten op het verwarmingstoestel (of de CV -ketelregelaar) en communiceert via een radiosignaal met de ruimteregelaar.



De ontvanger heeft drie controlelampjes:

- rood controlelampje 1 – signaleert gegevensontvangst ;
- rood controlelampje 2 – geeft de werking van de ontvanger aan;
- rood controlelampje 3 – gaat aan als de kamertemperatuur de vooraf ingestelde waarde niet bereikt – het verwarmingsapparaat is ingeschakeld.

**OPMERKING**

Bij geen communicatie (bijv. door lege batterij) schakelt de ontvanger na 15 minuten automatisch de verwarming uit.

**V. EERSTE KEER OPSTARTEN**

Om ervoor te zorgen dat de EU-297v2-controller correct werkt, is het noodzakelijk om deze stappen te volgen wanneer u het apparaat voor de eerste keer opstart:

1. Plaats de batterijen. Om dit te doen, verwijdert u de achterklep van de controller (versie op batterijen).
2. Sluit de regelaar aan op het verwarmingsapparaat.
3. Als u een ruimteregelaar wilt gebruiken om het vloerverwarmingssysteem te bedienen , sluit dan een extra sensor aan op de vloersensorconnector.

## VI. HOE DE CONTROLLER TE GEBRUIKEN?

### 1. WERKINGSPRINCIPE

De EU-297v2 kamerregelaar is ontworpen om de vooraf ingestelde kamertemperatuur te handhaven door een signaal naar het verwarmingsapparaat of de hoofdregelaar te sturen wanneer de vooraf ingestelde kamertemperatuur is bereikt. Na ontvangst van een dergelijk signaal wordt het verwarmingsapparaat uitgeschakeld.



#### OPMERKING

Om de vloerverwarmingsfuncties beschikbaar te maken, moet de vloersensor ingeschakeld zijn in het controllermenu.

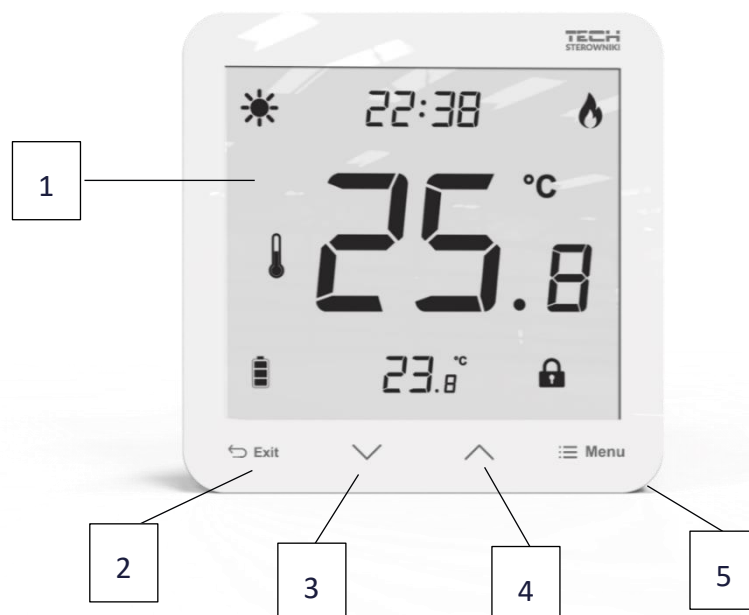
### 2. BEDRIJFSMODUS

De kamerregelaar kan in een van de volgende bedrijfsmodus werken:

- **Dag/nacht-modus** – In deze modus hangt de vooraf ingestelde temperatuurwaarde af van de huidige tijd van de dag. De gebruiker kan verschillende temperatuurwaarden instellen voor de dag- en nachtmodus en ook het exacte tijdstip definiëren waarop de dagmodus en nachtmodus ingaan. Om deze modus te activeren, drukt u op de MENU - knop totdat een van de moduspictogrammen ☀ ☾ verschijnt op het hoofdscherm. De gebruiker kan de vooraf ingestelde temperatuur definiëren en (na opnieuw op MENU te hebben getikt) de tijd van het invoeren van de dag- en nachtmodus.
- **Handmatige modus** 🖐 In deze modus wordt de vooraf ingestelde temperatuur handmatig aangepast vanuit het hoofdscherm met behulp van deze knoppen: ▼ ▲. De handmatige modus wordt geactiveerd na het indrukken van de MENU-knop. Zodra de handmatige modus is geactiveerd, gaat de vorige bedrijfsmodus naar de 'slaapmodus' tot de volgende voorgeprogrammeerde temperatuurverandering. De handmatige modus kan worden gedeactiveerd door op de EXIT-knop te drukken.
- **Constante modus** – In deze modus is de vooraf ingestelde temperatuur altijd van toepassing, ongeacht het tijdstip van de dag.

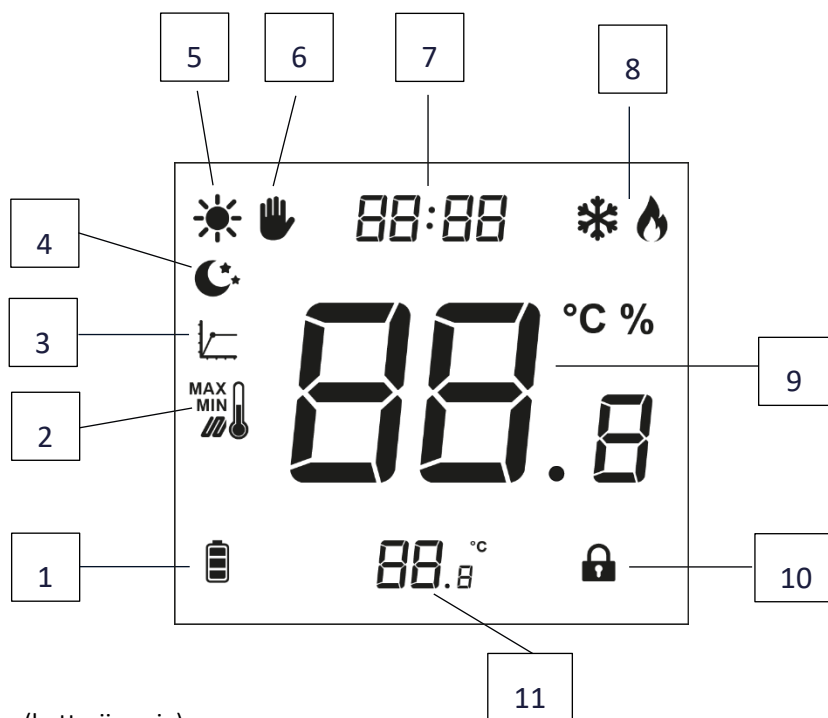
## VII. APPARAAT BESCHRIJVING

De gebruiker bedient het apparaat met behulp van aanraakknoppen.



1. Weergave
2. **EXIT** -knop – druk op deze knop om de kamertemperatuur/vloertemperatuur weer te geven of om de handmatige modus uit te schakelen.
3. **∨** – druk op deze knop om de bewerkte waarde te verlagen.
4. **∧** – druk op deze knop om de bewerkte waarde te verhogen.
5. **MENU** -knop – houd deze knop ingedrukt om de handmatige modus in te schakelen of om de kalibratie in te stellen. Druk op de MENU-knop om verder te gaan om de volgende parameters te bewerken.

### 1. BESCHRIJVING HOOFDSCHERM

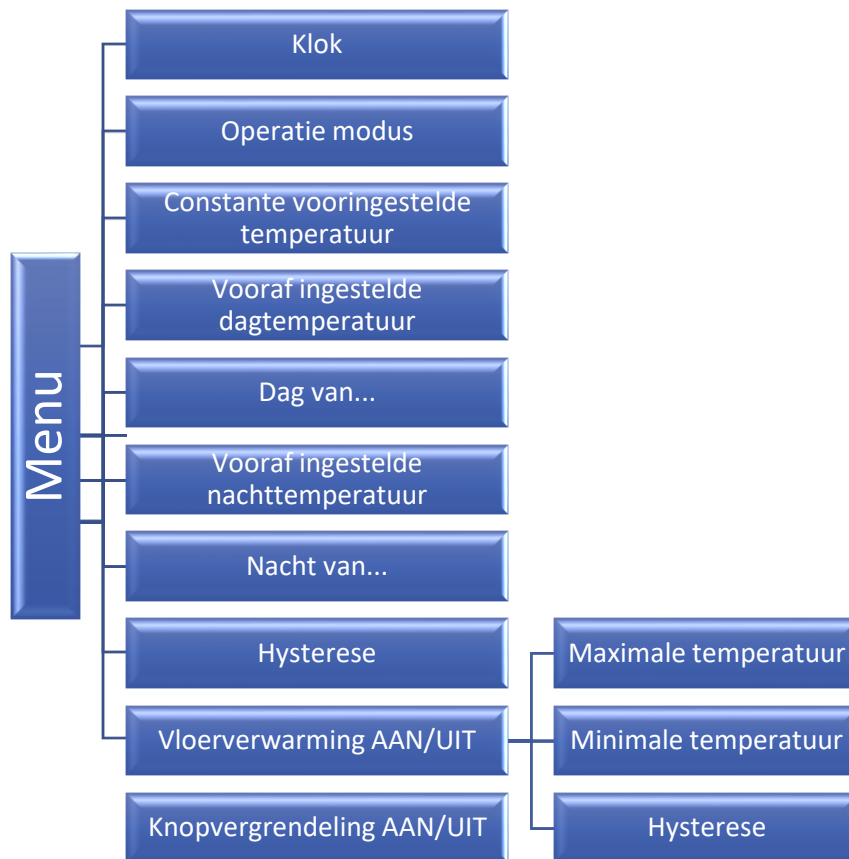


1. Batterijniveau (batterijversie)
2. Maximale/minimale vloertemperatuur - dit pictogram wordt alleen weergegeven als de vloersensor is ingeschakeld in het controllermenu.
3. Hysterese
4. Nachtstand
5. Dagmodus
6. Handmatige modus
7. Huidige tijd
8. Koelen/verwarmen
9. Huidige temperatuur
10. Knopvergrendeling
11. Vooraf ingestelde temperatuur

## VIII. CONTROLLERFUNCTIES

De gebruiker navigeert in de menustructuur met behulp van aanraaktoetsen: EXIT, **∨**/**∧** en MENU. Om bepaalde parameters te bewerken, drukt u op MENU. Door op MENU te drukken, kan de gebruiker de controllerfuncties vooraf bekijken. De bewerkte parameter knippert. Gebruik de knoppen **∨** **∧** om de parameterinstellingen te wijzigen. Druk op MENU om de wijzigingen te bevestigen en ga verder om de volgende parameter te bewerken .

1. BLOKSCHEMA – HOOFDMENU



1.1. KLOK

Om de tijd in te stellen, drukt u op de MENU-knop totdat de klokinstellingen op het scherm verschijnen. De instellingen betreffen de knipperende parameter.

Gebruik  $\nabla$  of  $\wedge$  om het uur in te stellen. Druk vervolgens op MENU om naar de volgende parameter te gaan - minuten.



1.2. OPERATIE MODUS

Met deze functie kan de gebruiker een van de beschikbare werkingsmodus selecteren - constant of dag/nacht, door AAN of UIT te selecteren. Om dit te doen, drukt u op de MENU-knop totdat een modusselectiescherm verschijnt.



**AAN** – deze functie wordt gebruikt om de constante modus in te schakelen - het is mogelijk om een constante temperatuur in te stellen.

**UIT** – deze functie wordt gebruikt om de constante modus uit te schakelen en de dag/nacht-modus in te schakelen - het is mogelijk om dag- en nachttemperaturen in te stellen, evenals het exacte tijdstip van het ingaan van elke fase.



---


**1.3.           CONSTANTE VOORINGESTELDE TEMPERATUR**

Nadat u AAN hebt geselecteerd in het selectiescherm voor de bedrijfsmodus, verschijnt er een scherm met een constante temperatuur. Gebruik de knoppen   om de temperatuur in te stellen. De temperatuur is permanent van toepassing, ongeacht het tijdstip van de dag en de instelling wordt ook na het opnieuw opstarten van het apparaat opgeslagen.



---

**1.4.           VOORAF INGESTELDE DAGTEMPERATUUR**


Om de vooraf ingestelde dagtemperatuur te definiëren, drukt u op de MENU-knop tot een knipperend icoon  verschijnt op het scherm.

Gebruik  of  om de dagtemperatuur in te stellen.



---


**1.5.           DAG VAN**


Met deze functie kan de gebruiker het exacte tijdstip bepalen waarop de dagmodus wordt geactiveerd. Om deze parameter te configureren, drukt u op MENU totdat een knipperend pictogram  op het scherm verschijnt.

Gebruik  of  om de activering van de dagmodus in te stellen.

---

**1.6.           VOORAF INGESTELDE NACHTTEMPERATUUR**


Om de vooraf ingestelde nachttemperatuur te definiëren, drukt u op de MENU-knop tot een knipperend pictogram  verschijnt op het scherm.

Gebruik  of  om de nachttemperatuur in te stellen.



---

**1.7.           NACHT VAN...**

Met deze functie kan de gebruiker het exacte tijdstip bepalen waarop de nachtmodus wordt geactiveerd. Om deze parameter te configureren, drukt u op MENU totdat een knipperend pictogram  op het scherm verschijnt.

Gebruik  of  om de activeringstijd van de nachtmodus in te stellen.

1.8. HYSTERESE

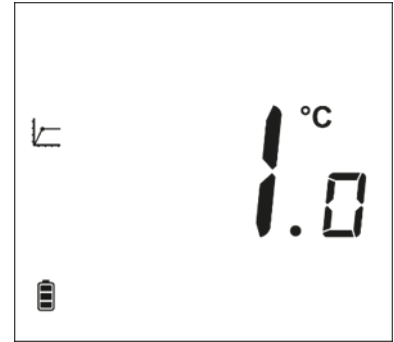
De hysteresis van de kamertemperatuur definieert de vooraf ingestelde temperatuurtolerantie om ongewenste schommelingen te voorkomen bij kleine temperatuurschommelingen (binnen het bereik van 0,2 - 5°C).

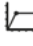
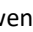
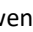
**Voorbeeld:**

Vooraf ingestelde temperatuur: 23°C



Hysteresis: 1°C


De kamerregelaar meldt dat de temperatuur te laag is wanneer de kamertemperatuur daalt tot 22 °C.







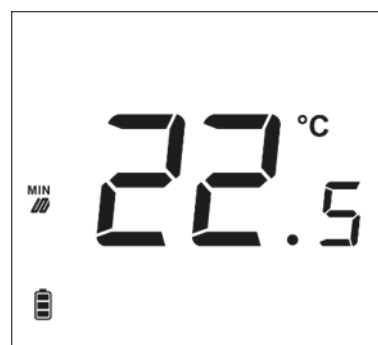
Om de hysteresis in te stellen, drukt u op MENU totdat een knipperend pictogram  op het scherm verschijnt. Gebruiken  of  om de gewenste hysteresis waarde in te stellen.

1.9. VLOERVERWARMING AAN/UIT

Deze functie wordt gebruikt om de vloerverwarming in (ON) of uit (OFF) te zetten, met behulp van:  .

Wanneer de vloerverwarming is ingeschakeld (  ), kan de gebruiker de volgende parameters configureren:

- Maximale temperatuur - om de maximale vloertemperatuur in te stellen, drukt u op MENU totdat het vloerverwarmingspictogram op het scherm verschijnt. Gebruik vervolgens  of  om de verwarming in te schakelen en gebruik vervolgens dezelfde knoppen om de maximale temperatuur in te stellen.
- Minimumtemperatuur - om de minimum vloertemperatuur in te stellen, drukt u op MENU totdat het vloerverwarmingspictogram op het scherm verschijnt. Gebruik vervolgens  of  om de verwarming in te schakelen en gebruik vervolgens dezelfde knoppen om de minimumtemperatuur in te stellen.



- Hysteresis - vloerverwarming hysteresis definieert de tolerantie voor de maximale en minimale temperatuur. Het instelbereik loopt van 0,2°C tot 5 °C.  
Als de vloertemperatuur de maximale temperatuur overschrijdt, wordt de vloerverwarming uitgeschakeld. Het wordt pas ingeschakeld nadat de temperatuur is gedaald tot onder de maximale vloertemperatuur minus de hysteresis waarde.

**Voorbeeld :**

Maximale vloertemperatuur - 33°C

Hysterese- 2°C

Wanneer de vloertemperatuur 33°C bereikt, wordt de vloerverwarming uitgeschakeld. Het wordt weer geactiveerd wanneer de temperatuur daalt tot 31°C.

Als de vloertemperatuur onder de minimumtemperatuur komt, wordt de vloerverwarming ingeschakeld. Het wordt uitgeschakeld nadat de vloertemperatuur de minimumwaarde plus de hysteresewaarde heeft bereikt.



**Voorbeeld:**


Minimale vloertemperatuur - 23°C

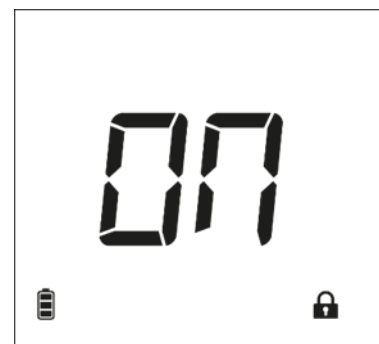
Hysterese - 2°C

Wanneer de vloertemperatuur daalt tot 23°C, wordt de vloerverwarming ingeschakeld. Het wordt uitgeschakeld wanneer de temperatuur 25°C bereikt.

1.10. KNOPVERGREDELING AAN/UIT

Het is mogelijk om de knopvergrendeling te activeren. Om dit te doen, drukt u op de MENU-knop totdat het pictogram

 verschijnt op het scherm en selecteer AAN. Houd een willekeurige knop ingedrukt om de knoppen te ontgrendelen.





2. FUNCTIES VAN MENUKNOPPEN

Door de MENU-knop ingedrukt te houden, kan de gebruiker bepaalde functies in het menu invoeren.

2.1. KOELEN/VERWARMEN

Dit pictogram informeert over de kamerverwarming of -koeling om de vooraf ingestelde temperatuur te bereiken. Deze berichten worden afwisselend weergegeven: koelen of verwarmen.

Kies de werkingsmodus:

- Verwarming 
- Koeling 

Standaardwerkingsmodus is verwarming.



LET OP!

EEN ONJUISTE MODUSINSTELLING KAN LEIDEN TOT EEN OMGEKEERDE WERKING VAN DE REGELAAR!


2.2. INGEBOUWDE SENSORKALIBRATIE

Kalibratie moet worden uitgevoerd tijdens montage of na langdurig gebruik, als de door de sensor gemeten kamertemperatuur afwijkt van de werkelijke temperatuur . Het instelbereik van de kalibratie is van -9,9 tot +9,9 C met een nauwkeurigheid van 0,1°C.

Om de ingebouwde sensor te kalibreren , drukt u op de MENU-knop totdat het kalibratiescherm van de temperatuursensor verschijnt. Gebruik de knoppen  $\nabla$   $\wedge$  om de gewenste correctie in te stellen. Om te bevestigen, drukt u op de MENU-knop (bevestig en ga verder met het bewerken van de volgende parameter) .



2.3. KALIBRATIE VLOERSENSOR

Kalibratie van de vloersensor ( er wordt een extra pictogram weergegeven: ) moet worden uitgevoerd als de door de sensor gemeten vloertemperatuur afwijkt van de werkelijke temperatuur . Het instelbereik van de kalibratie is van -9,9 tot +9,9 C met een nauwkeurigheid van 0,1°C.

Om de ingebouwde sensor te kalibreren , drukt u op de MENU-knop totdat het kalibratiescherm van de vloersensor verschijnt . Gebruik de knoppen  $\nabla$   $\wedge$  om de gewenste correctie in te stellen. Om te bevestigen, drukt u op de MENU-knop (bevestig en ga verder met het bewerken van de volgende parameter) .



2.4. SOFTWARE VERSIE

Na het indrukken van de MENU-knop kan de gebruiker het versienummer van de software controleren. Het nummer is nodig wanneer u contact opneemt met het servicepersoneel.



2.5. STANDAARD INSTELLINGEN

Deze functie wordt gebruikt om de fabrieksinstellingen te herstellen . Om dit te doen, verander het knipperende cijfer 0 in 1.





**IX. HOE EU-297V2 TE REGISTREREN**

Volg deze stappen om de EU-297v2-controller te registreren:

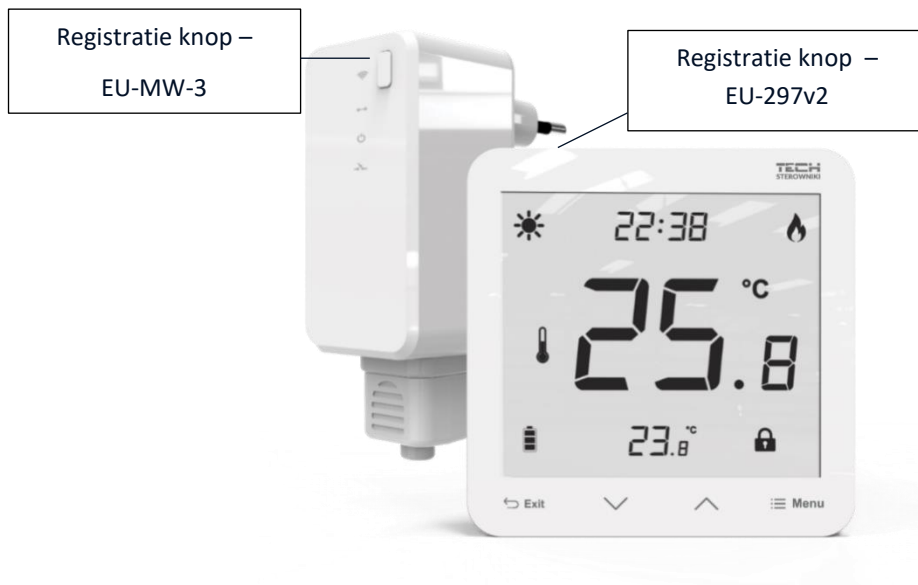
- Druk op de registratieknop op EU-MW-3
- Druk op de registratieknop op de EU-297v2-regelaar

**! OPMERKING**

- Het scherm moet gemarkeerd zijn om te registreren. Om dit te doen, drukt u op een willekeurige knop op het paneel of klikt u op de registratieknop. Door nogmaals op de registratieknop te drukken, wordt koppelen mogelijk.
- Nadat de registratie is geactiveerd in EU-MW-3, is het noodzakelijk om binnen 2 minuten op de registratieknop op de EU-297v2-regelaar te drukken. Als de tijd voorbij is, mislukt de koppelingspoging.

Als:

- het scherm van de EU-297v2-regelaar toont SUC en alle controlelampjes in EU-MW-3 knipperen tegelijkertijd - de registratie is gelukt;
- de controlelampjes in EU-MW-3 knipperen één voor één van de ene kant naar de andere - de EU-MW-3-module heeft het signaal van de hoofdcontroller niet ontvangen;
- het scherm van de EU-297v2-regelaar geeft ERR weer en alle controlelampjes in EU-MW-3 branden continu - de registratiepoging is mislukt.



**X. TECHNISCHE DATA**

EU-297B v2	
Instelbereik temperatuur	5 °C ÷ 35 °C
Stroomvoorziening	2xAAA 1,5V batterijen
Meetfout	± 0,5 °C
Operatie frequentie	868MHz

EU-297Z v2	
Instelbereik temperatuur	5 °C ÷ 35 °C
Stroomvoorziening	230V ± 10% / 50Hz
Maximaal energieverbruik	0,1W
Meetfout	± 0,5 °C
Operatie frequentie	868MHz

Registreer EU-MW-3	
Stroomvoorziening	230V ± 10% / 50Hz
Bedrijfstemperatuur	5°C ÷ 50 ° C
Maximaal energieverbruik	<1W
Potentiaalvrij vervolg naam uit. laden	230V AC / 0,5A (AC1) * 24V DC / 0,5A (DC1) **
Operatie frequentie	868MHz
Maximaal zendvermogen	25mW

\* AC1-belastingscategorie: eenfasige, resistieve of licht inductieve AC-belasting.

\*\* DC1 belastingscategorie: gelijkstroom, ohmse of licht inductieve belasting.

# TECH TECH CONTROLLERS

## EU-conformiteitsverklaring

---

Hierbij verklaren wij onder onze eigen verantwoordelijkheid dat **EU-297 v2** vervaardigd door TECH STEROWNIKI II Sp. z o.o., met hoofdkantoor in Wieprz Biała Droga 31, 34-122 Wieprz, voldoet aan Richtlijn **2014/53/EU** van het Europees Parlement en de Raad van 16 april 2014 betreffende de harmonisatie van de wetten van de lidstaten met betrekking tot het op de markt aanbieden van radioapparatuur, Richtlijn **2009/125/EG** tot vaststelling van een kader voor het vaststellen van eisen inzake ecologisch ontwerp voor energiegeerelateerde producten en de verordening door het MINISTERIE VAN ONDERNEMERSCHAP EN TECHNOLOGIE van 24 juni 2019 tot wijziging van de verordening betreffende de essentiële eisen met betrekking tot de beperking van de gebruik van bepaalde gevaarlijke stoffen in elektrische en elektronische apparatuur, uitvoeringsbepalingen van Richtlijn (EU) 2017/2102 van het Europees Parlement en de Raad van 15 november 2017 tot wijziging van Richtlijn 2011/65/EU betreffende de beperking van het gebruik van bepaalde gevaarlijke stoffen in elektrische en elektronische apparatuur (PB L 305 van 21.11.2017, blz. 8).

Voor de beoordeling van de naleving werden geharmoniseerde normen gebruikt:

PN-EN IEC 60730-2-9 :2019-06 art. 3.1a Gebruiksveiligheid

PN-EN 62479:2011 art. 3.1 a Gebruiksveiligheid

ETSI EN 301 489-1 V2.2.3 (2019-11) art.3.1b Elektromagnetische compatibiliteit

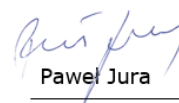
ETSI EN 301 489-3 V2.1.1:2019-03 art.3.1 b Elektromagnetische compatibiliteit

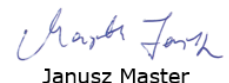
ETSI EN 300 220-2 V3.2.1 (2018-06) art.3.2 Effectief en coherent gebruik van radiospectrum

ETSI EN 300 220-1 V3.1.1 (2017-02) art.3.2 Effectief en coherent gebruik van radiospectrum

PN EN IEC 63000:2019-01 RoHS.

Wieprz, 13.12.2022

  
Paweł Jura

  
Janusz Master

Prezesa firmy

**TECH  
TECH  
CONTROLLERS**

**Hoofdkwartier**

ul. Biała Droga 31, 34-122 Wieprz

**Service:**

phone: **+31 341 371 030**

e-mail: **info@eplucon.nl**

**[www.tech-controllers.com](http://www.tech-controllers.com)**