

# TECH TECH CONTROLLERS

GEBRUIKERSHANDLEIDING

EU-L-9r

NL



[www.tech-controllers.com](http://www.tech-controllers.com)

# INHOUDSOPGAVE

I.	Veiligheid.....	5
II.	Apparaat beschrijving .....	6
III.	Hoe de regelaar te installeren .....	6
IV.	Eerste start-up.....	6
V.	Hoofdweergave scherm en beschrijving .....	14
VI.	Regelaarsfuncties .....	16
1.	Blokdiagram – controller menu.....	16
2.	Operatie modus.....	16
3.	Zones .....	17
4.	Buitensensor.....	17
4.1.	Weersafhankelijk regelen .....	17
4.2.	Kalibrering.....	17
5.	Handmatige modus .....	17
6.	Registratie .....	17
7.	Tijdsinstellingen.....	18
8.	Beeldscherminstellingen .....	18
9.	Taal .....	18
10.	Installateurs menu .....	18
11.	Service menu.....	18
12.	Software menu.....	18
VII.	Zones .....	18
1.	Sensortype.....	18
2.	Ingestelde temperatuur .....	18
3.	Tryb pracy.....	19
4.	Gebruikersinstellingen.....	19
4.1.	Verwarming huis.....	19
4.2.	Verwarming .....	19
4.3.	Koeling .....	19
4.4.	Temperatuur instellingen .....	20
5.	Vloerverwarming .....	20
5.1.	Registratie.....	20
5.2.	Informatie .....	20
5.3.	Operatie modus .....	20
5.4.	Minimum temperatuur .....	20
5.5.	Maximum temperatuur .....	20
5.6.	Hysteresis .....	21

5.7.	Kalibratie.....	21
6.	Hysterese.....	21
7.	Kalibratie .....	21
8.	Draadloze actoren .....	21
8.1.	Registratie.....	21
8.2.	Klepaandrijvingen .....	21
8.3.	Informatie.....	22
8.4.	Instellingen .....	22
9.	Raamsensor .....	23
9.1.	Registratie.....	23
9.2.	Sensor verwijderen .....	23
9.3.	Informatie .....	23
9.4.	Instellingen .....	23
VIII.	Installateursmenu .....	23
1.	Inschakelvertraging .....	24
1.1.	Spanningsvrij contact.....	24
1.2.	Pomp.....	24
2.	Additionele contacten .....	24
2.1.	Registratie.....	24
3.	Verwarming - koeling .....	25
4.	Ventiel instellingen.....	25
4.1.	Aan/uit.....	25
4.2.	Setpoint klep.....	25
4.3.	Kalibrering.....	25
4.4.	Enkele stap.....	25
4.5.	Minimale openstelling .....	25
4.6.	Openingstijd.....	26
4.7.	Meet pauze .....	26
4.8.	Klep hysterese .....	26
4.9.	Ventiel klep .....	26
4.10.	Weersafhankelijke regeling .....	26
4.11.	Ruimteregelaar .....	27
4.12.	Proportionele factor .....	27
4.13.	Openingsrichting.....	27
4.14.	Bescherming van de retourwater .....	27
4.15.	Pomp.....	27
4.16.	Ventiel verwijderen .....	28

4.17.	Fabrieksinstellingen .....	28
5.	Vochtigheidsbescherming .....	28
6.	Fabrieksinstellingen.....	28
IX.	Operatie modus - instellingen .....	29
X.	Software update.....	30
XI.	Technische date .....	30
XII.	Alarm meldingen / klachten .....	31

KN. 1.06.2023

## I. VEILIGHEID

Voordat u het toestel voor de eerste keer monteert moet de gebruiker de volgende voorschriften aandachtig door lezen. Niet gehoorzamen aan de regels die zijn opgenomen in deze handleiding kunnen leiden tot persoonlijk letsel of schade aan de L-9r. De handleiding moet worden bewaard op een veilige plaats voor verdere verwijzing. Om ongelukken te vermijden moet ervoor worden gezorgd dat elk persoon die het apparaat bediend vertrouwd is met het werkingsprincipe en beveiligingsfuncties van de regelaar. Als het apparaat verkocht of op een andere plaats gemonteerd wordt, zorg ervoor dat de handleiding bij de regelaar blijft, zodat alle potentiële gebruikers toegang tot essentiële informatie over het apparaat hebben.

De fabrikant is niet aansprakelijk voor eventuele verwondingen of schade als gevolg van nalatigheid; Daarom worden gebruikers verplicht de nodige veiligheidsmaatregelen in acht te nemen zoals beschreven in deze handleiding om hun levens en eigendommen te beschermen.



### WAARSCHUWING

- **Hoog voltage.** Zorg ervoor dat de regelaar wordt losgekoppeld van het stopcontact voordat u activiteiten aangaat met betrekking tot de stroomvoorziening (aansluitkabels, het installeren van het apparaat, etc.).
- Het apparaat moet worden geïnstalleerd door een erkend installateur.
- Voordat de controller aangesloten wordt, controleert de gebruiker aardingsweerstand van de elektromotoren en de isolatieweerstand van de kabels.
- De regelaar mag niet worden gebruikt door kinderen.



### NOTITIE

- De controller kan beschadigd raken als deze door noodweer wordt getroffen. Zorg ervoor dat de stekker uit het stopcontact is tijdens storm.
- Elk ander gebruik dan aangegeven door de fabrikant is verboden.
- Voor en tijdens het stookseizoen, moet de besturing worden gecontroleerd op de conditie van de kabels. De gebruiker moet ook controleren of de controller goed is gemonteerd en schoon is van stof of vuil, indien nodig stof en vuil verwijderen.

---

Veranderingen in de meegeleverde handleiding kunnen voorkomen na voltooiing op 1.06.2023. De fabrikant behoudt zich het recht voor om wijzigingen in de structuur aan te brengen. De afbeeldingen kunnen extra uitrusting hebben. Print technologie kan leiden tot verschillen in de getoonde kleuren.

---

We zijn toegewijd aan de bescherming van het milieu. Vervaardigen van elektronische apparaten wat een verplichting oplegt om te voorzien in het milieu voor een veilige afvoer van gebruikte elektronische componenten en apparaten. Daarom staan we in een register dat door de Inspectie voor Milieubescherming ingevoerd. De doorkruiste afvalcontainer op een product betekent dat het product niet kan worden verwijderd via huishoudelijke afvalcontainers. Het recyclen van afval helpt het milieu te beschermen. De gebruiker is verplicht hun gebruikte apparatuur te brengen naar een verzamelpunt waarbij alle elektrische en elektronische componenten worden gerecycleerd.



## II. APPARAAT BESCHRIJVING

EU-L-9r regelaar is bestemd voor het regelen van kleppen. De regelaar maakt het mogelijk aanzienlijke energiebesparing ten gevolge van precies beheer van ruimtetemperatuur in diverse ruimtes. Door gebruik van geavanceerde software is de regelaar voorzien van een breed scala aan functies:

- mogelijkheid om thermo-elektrische aandrijvingen te bedienen met behulp van de 8 EU-C-7p, EU-C-8r, EU-C-mini en EU-CL-mini kamersensoren of de speciale EU-R-9b, EU-R-9s Plus, EU-R-9z en EU-R-8b, EU-R-8b Plus, EU-R-8s Plus, etc. Kamercontrollers 230V uitgang voor een pomp
- Regeling van de verwarmings- of koelinrichting via potentiaalvrij contact
- Mogelijkheid tot aansluiting EU-M-9r bedieningspaneel
- Mogelijkheid van het regelen van de mengklep (via EU-i-1, EU-i-1m klepmodule);
- Mogelijkheid tot het updaten van de software via USB
- Mogelijkheid tot een individuele schakeltijd voor elke zone
- Weersafhankelijke besturing
- Mogelijkheid tot gebruik diverse draadloze producten zoals: EU-C-2n raamsensor, EU-C-8f vloersensor
- Mogelijkheid tot gebruik diverse draadloze producten zoals STT-868, STT-869 en EU-G-X thermo-elektrische stelaandrijving
- Doorkoppelbaar tot maximaal 4 regelaars, gebruik dan altijd het bedienpaneel voor een goed werking

**Apparaten voor de uitbreiding van het systeem worden voortdurend geüpdatet op onze website  
[www.tech-controllers.com](http://www.tech-controllers.com).**

## III. HOE DE REGELAAR TE INSTALLEREN

EU-L-9r regelaar moet worden geïnstalleerd door een vakbekwaam persoon. Het kan worden geïnstalleerd op de wand met de schroefgaten of via een DIN rail (niet meegeleverd).



### WAARSCHUWING

- Levensgevaar door elektrocutie aan onderspanning staande delen. Voor het werken aan de regelaar neem de stekker uit de wandcontactdoos of schakel de stroomvoorziening uit en voorkom dat het per ongeluk wordt ingeschakeld.
- Verkeerde aansluiting van kabels of bedrading kan leiden tot beschadiging van de regelaar en/of externe componenten.

### WAARSCHUWING

Indien de pompfabrikant een externe hoofdschakelaar, zekering voor de voeding of een aanvullend reststroomapparaat vereist dat selectief is voor vervormde stromen, wordt het niet aanbevolen om de pompen rechtstreeks op de pompbesturingsuitgangen aan te sluiten.

Om beschadiging van het apparaat te voorkomen, moet er een aanvullend veiligheidscircuit worden gebruikt tussen de regelaar en de pomp. De fabrikant raadt de ZP-01 pompadapter aan, die apart moet worden aangeschaft.

## IV. EERSTE START-UP

Volg deze stappen wanneer u het apparaat voor de eerste keer opstart om een storingsvrije werking te garanderen:

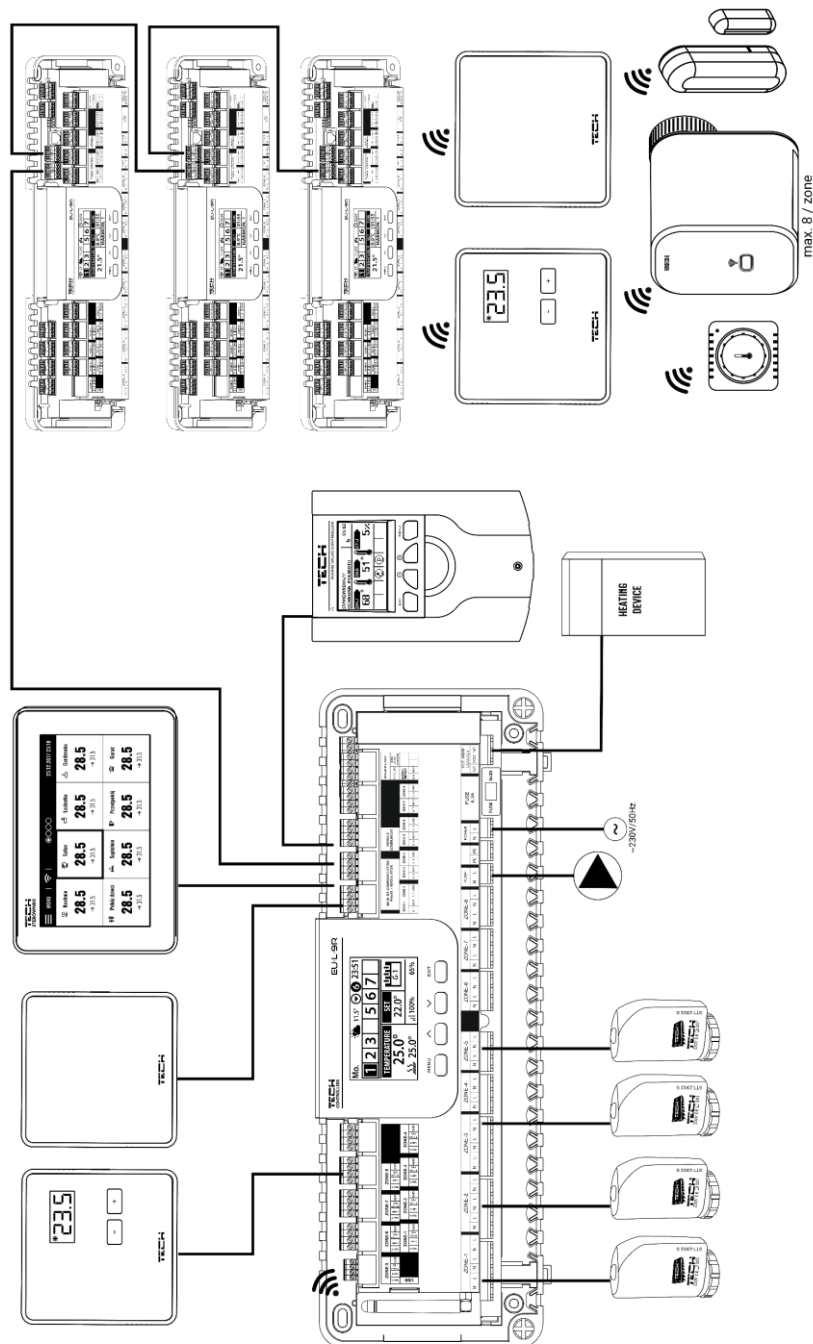
### Stap 1. Verbind de EU-L-9r-controller met alle te bedienen apparaten

Om de draden aan te sluiten, verwijdert u het deksel van de controller en sluit u de kabels aan volgens de connectorlabels en de onderstaande schema's.

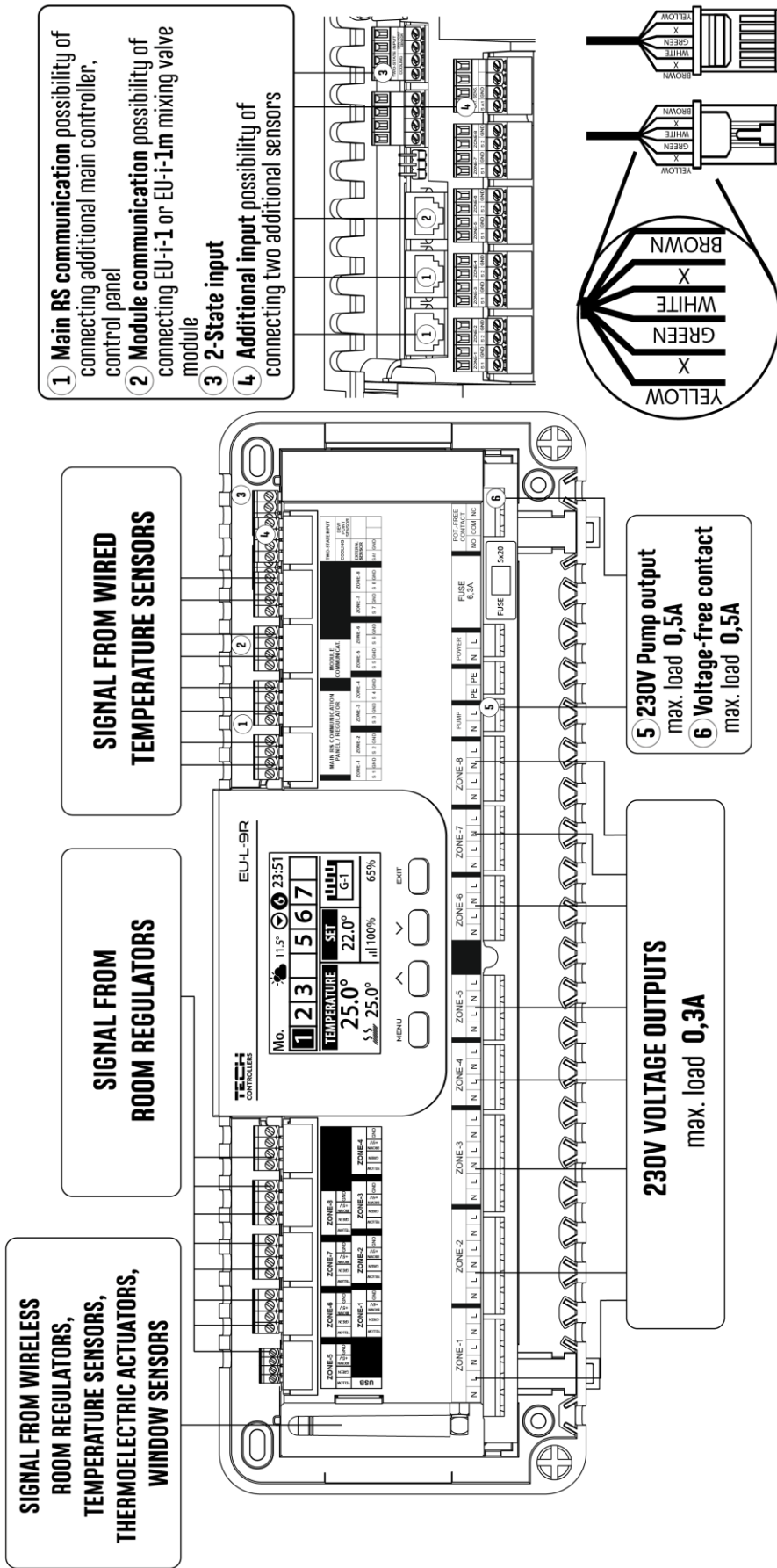


### WAARSCHUWING

There are two ways of establishing main RS communication between external controllers and between EU-M-9r panel and external controller: with the use of RJ jack or with the use of a 4-pin pluggable terminal block.

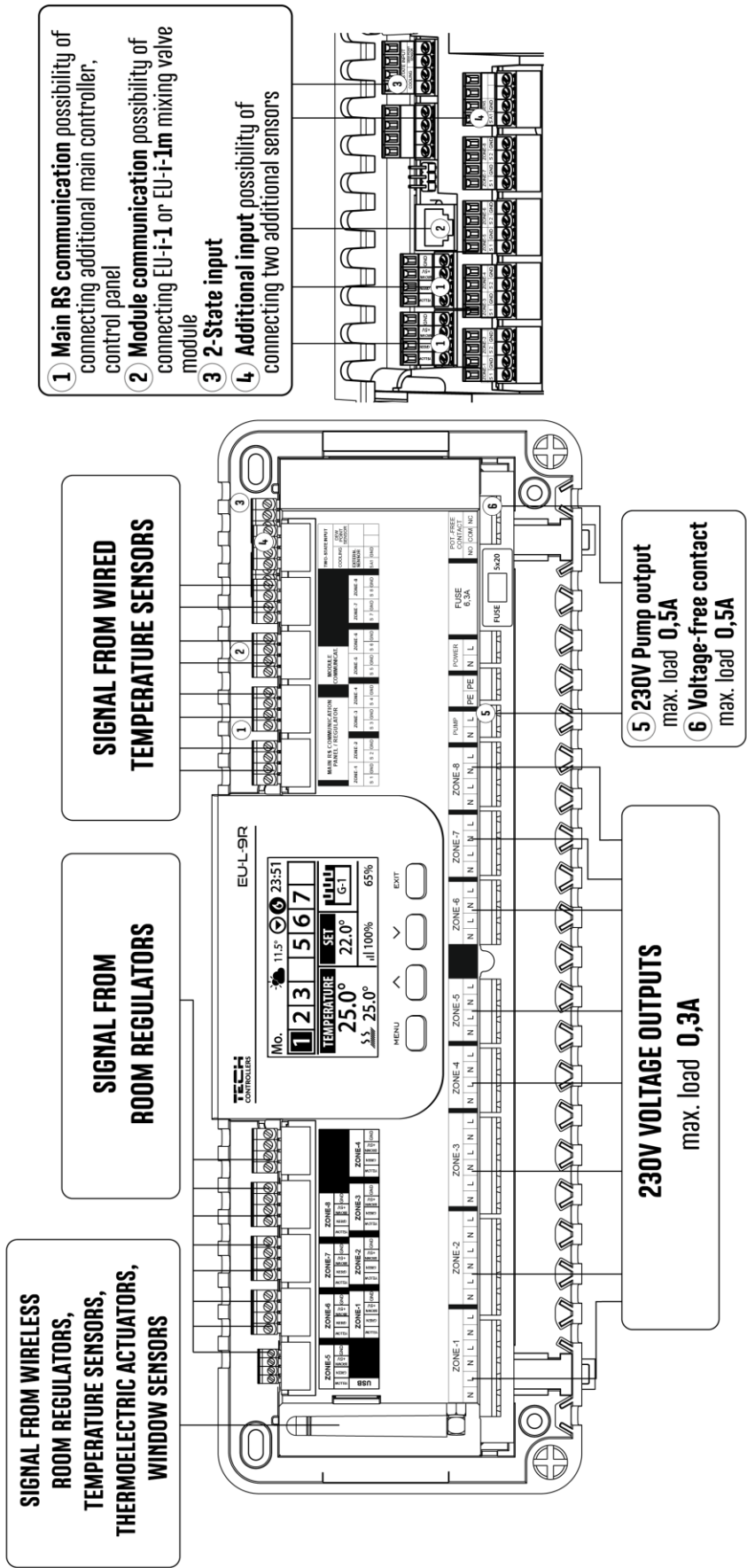


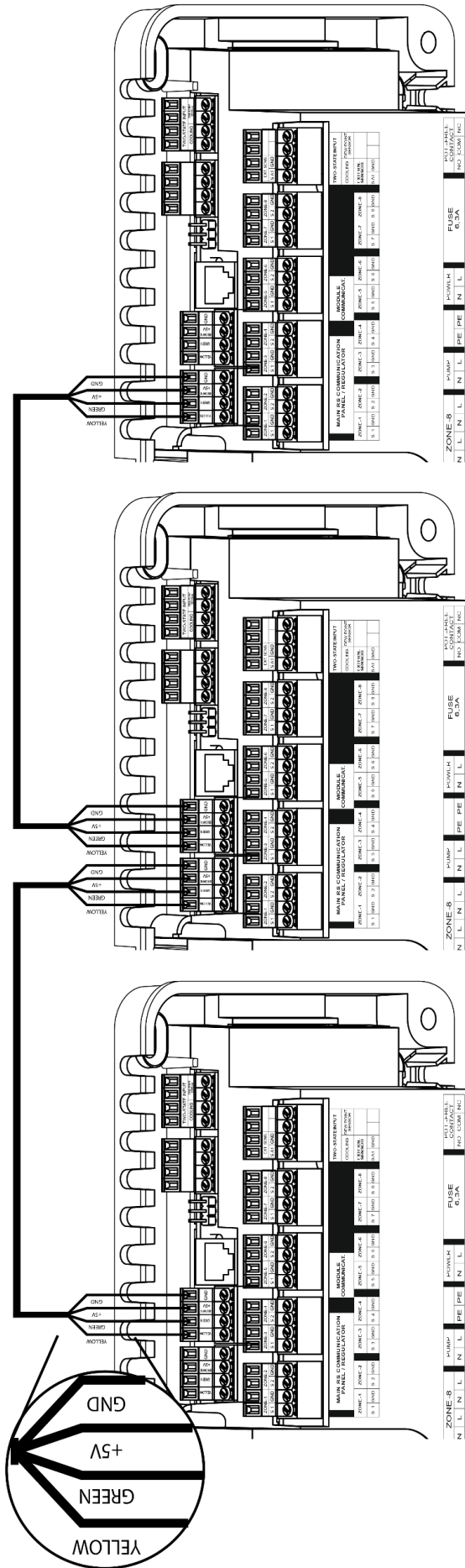
Verbinding en communicatie tussen apparaten in het systeem met behulp van RJ-aansluiting:





Verbinding en communicatie tussen apparaten in het systeem met behulp van een insteekbaar klemmenblok:





**Stap 2. Schakel de voeding in en controleer of de apparaten goed werken**

Zodra alle apparaten zijn aangesloten, schakelt u de voeding in.

Gebruik de functie Handmatige modus om te controleren of elk apparaat goed werkt - gebruik de knoppen ▲ ▼ om het apparaat te selecteren en druk op de knop MENU - het apparaat moet worden geactiveerd. Volg de procedure om alle apparaten te controleren.

**Stap 3. Huidige tijd en datum instellen**

Stel de huidige datum en tijd in - gebruik de parameters in MENU --> Tijdinstellingen.

**Stap 4. Hoe temperatuursensoren of een bedieningspaneel te configureren**

Om de externe regelaar van de EU-L-9r in staat te stellen een bepaalde zone te regelen, is het noodzakelijk om deze te voorzien van de huidige temperatuur. De eenvoudigste manier is om temperatuursensor EU-C-8r, EU-R-8b of EU-C-mini te gebruiken. Als de gebruiker de vooraf ingestelde temperatuurwaarde rechtstreeks vanuit de zone wil kunnen wijzigen, is het raadzaam om EU-R-9b, EU-R-9s of EU-R-9z te gebruiken.

Het is mogelijk om het EU-M-9r bedieningspaneel te gebruiken. Het dient als een mastercontroller waarmee de gebruiker de vooraf ingestelde zonetemperaturen kan wijzigen, de lokale en globale weeschema's kan aanpassen enz. Er mag slechts één kamerregelaar van dit type in het verwarmingssysteem worden geïnstalleerd.

Ruimteregelaars moeten worden geregistreerd in een bepaalde zone in het EU-L-9r-controllermenu.

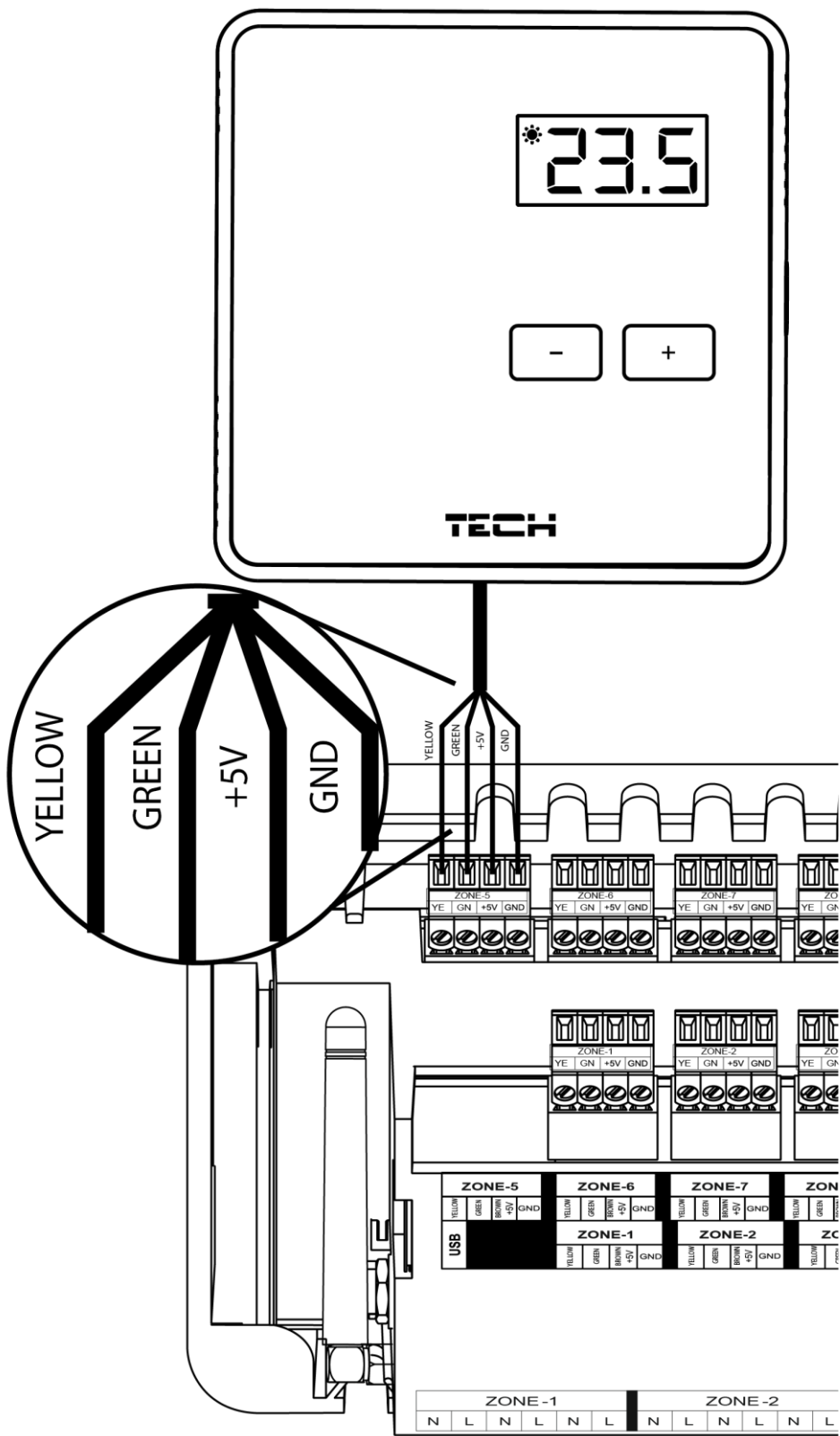
**Stap 5. Hoe de overige randapparatuur te configureren**

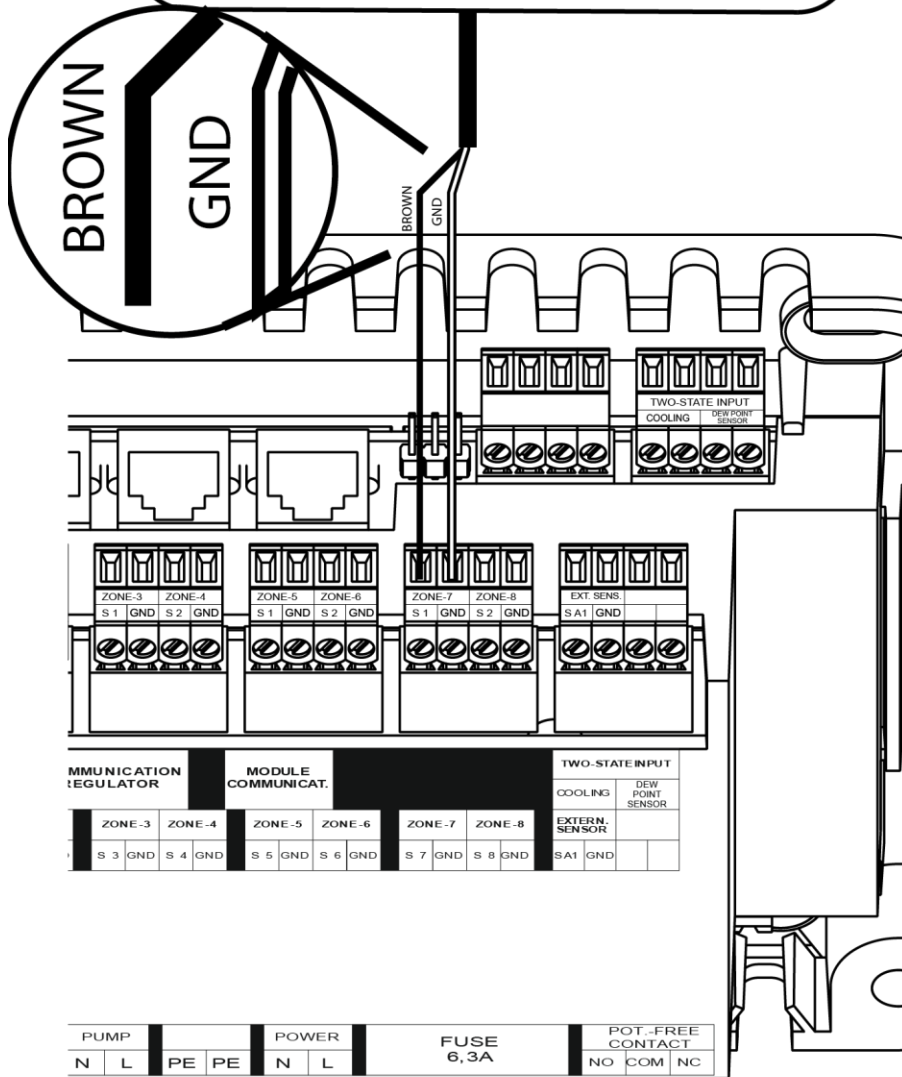
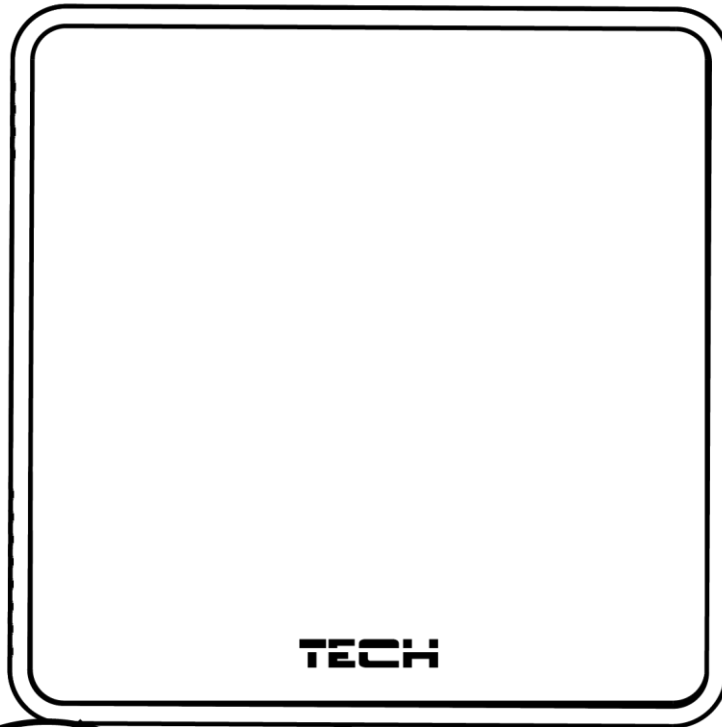
EU-L-9r-controller kan samenwerken met apparaten zoals:

- STT-868, STT-869 of EU-G-X draadloze actuatoren
- draadloze raamsensoren
- vloersensor
- mengkraan

Als de gebruiker dergelijke apparaten in het verwarmingssysteem wil gebruiken, moeten ze worden aangesloten en/of geregistreerd.

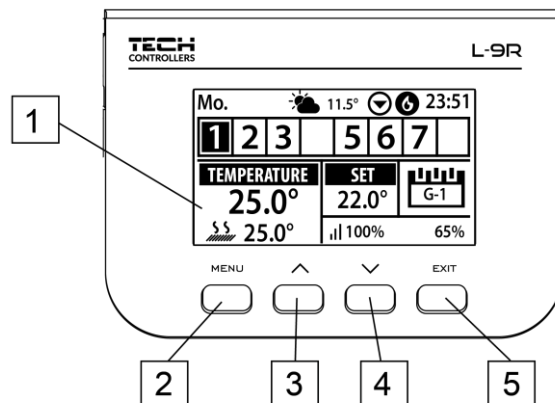
Aansluiting van de controller met de sensoren en kamerregelaars:





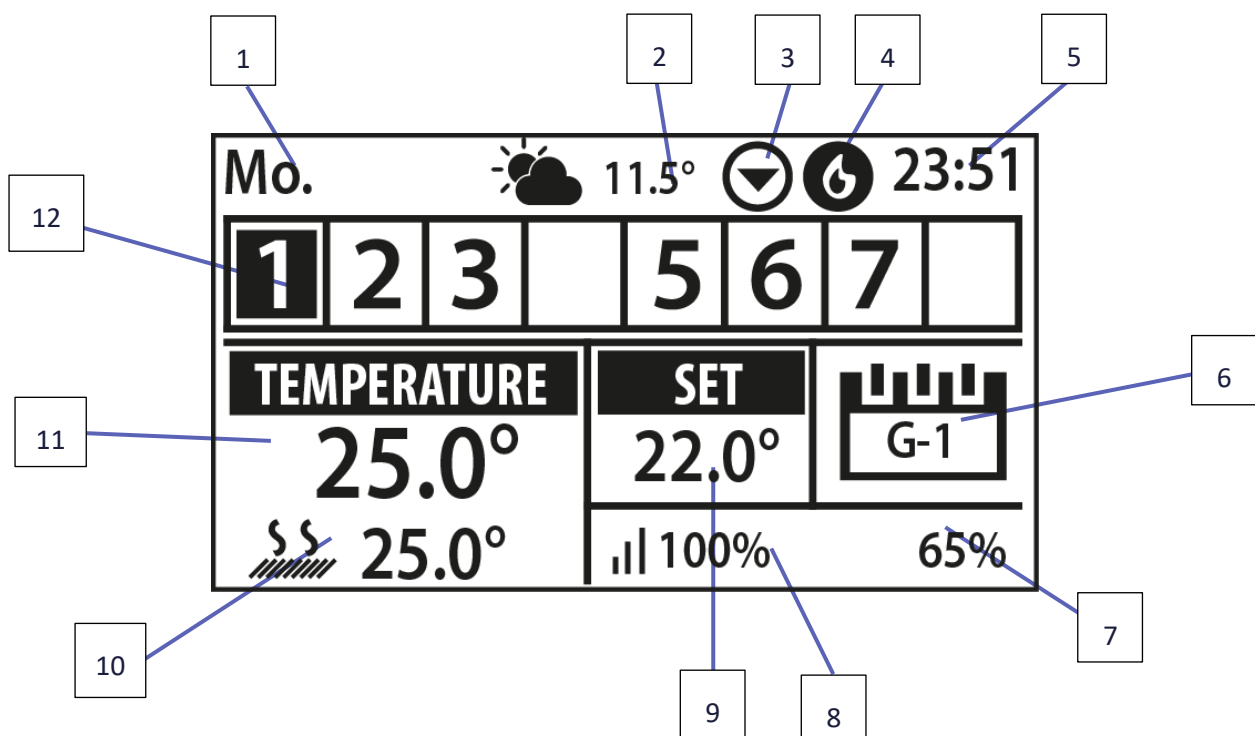
## V. HOOFDWEERGAVE SCHERM EN BESCHRIJVING

De gebruiker navigeert in de menustructuur met behulp van de knoppen onder het display.



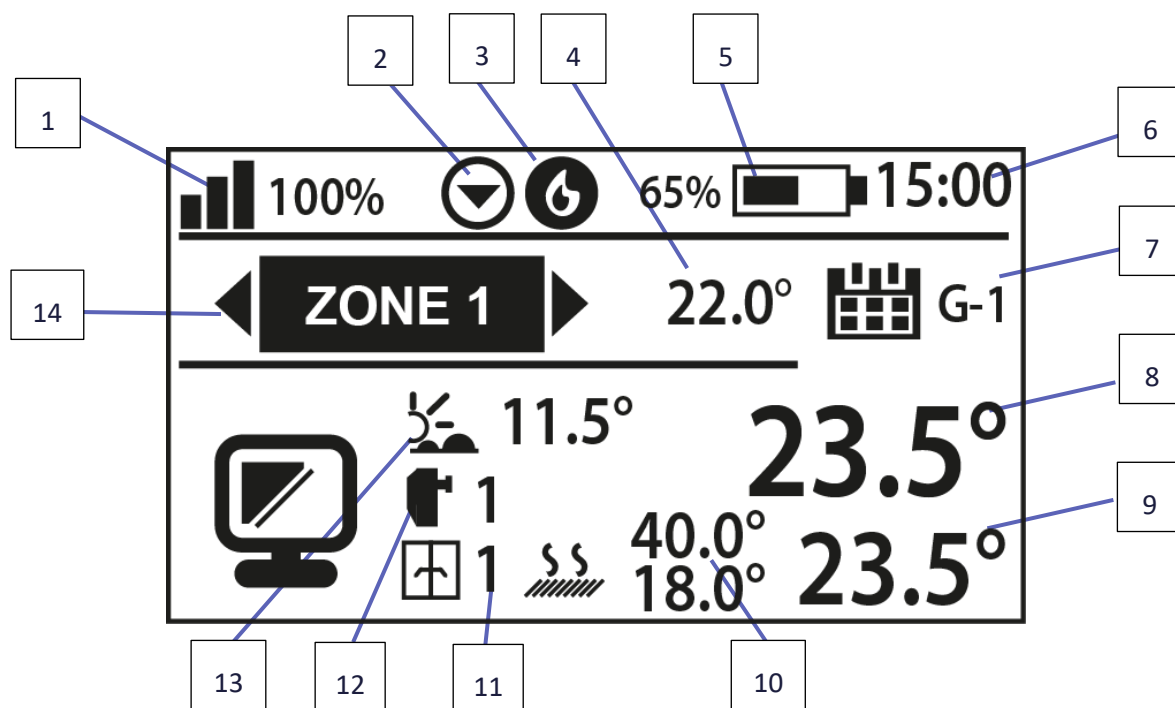
1. Display met alle actuele gegevens.
2. **MENU**-knop - wordt gebruikt om het menu te openen en de nieuwe instellingen te bevestigen.
3. **v** - op - wordt gebruikt om te navigeren en verhogen de waarden tijdens het bewerken van parameters. Tijdens normaal bedrijf wordt de toets gebruikt om te wisselen tussen verschillende zone.
4. **^** - neer - wordt gebruikt om te navigeren en de waarden tijdens het bewerken van parameters. Tijdens normaal bedrijf wordt de toets gebruikt om te schakelen tussen verschillende zones.
5. **EXIT** - het wordt gebruikt om het menu te verlaten en de instellingen te annuleren.

### VOORBEELDSCHERM - ZONES



1. Actuele dag en datum
2. Buiten temperatuur (indien buitensensor is aangesloten)
3. Pomp aan
4. Spanningsvrije contact aan (vlam is warmte, fan is koeling)
5. Actuele tijd
6. Informatie over het type huidig weerschema in de weergegeven zone
7. Batterij niveau sensor/thermostaat
8. Signaal sterkte van de zone
9. Vooraf ingestelde temperatuur van de zone
10. Actuele vloertemperatuur
11. Actuele temperatuur van de zone
12. Zone informatie:
  - Het weergegeven cijfer geeft de overeenkomstige kamersensor is aangesloten en verzendt huidige zone temperatuurmetingen. Als de zone temperatuur te laag f te hoog is, knippert het cijfer. Bij een zonealarm wordt een uitroepteken weergegeven in plaats van het cijfer
  - Om de werkingsparameters van een bepaalde zone te zien, selecteert het nummer met ▲ of ▼.

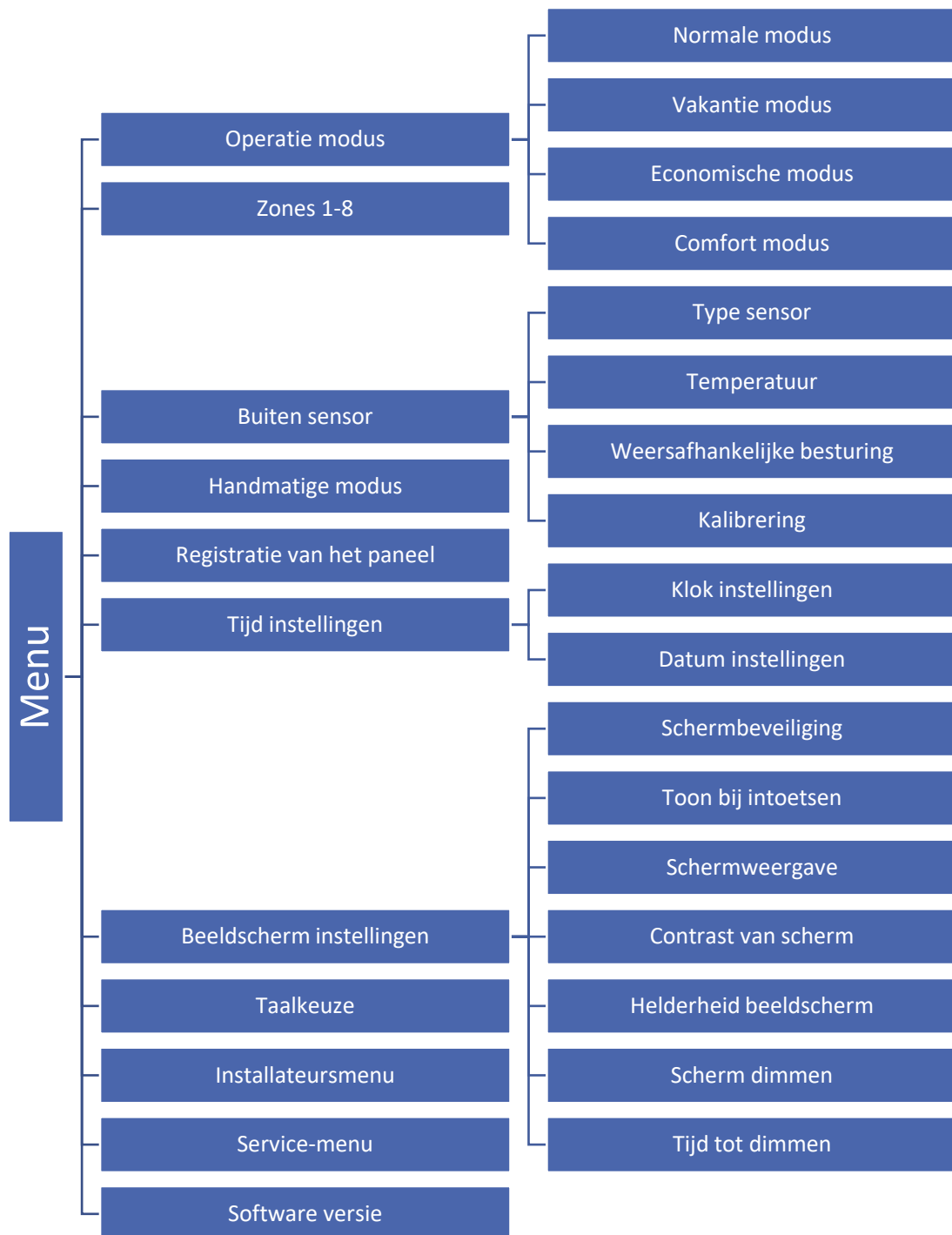
#### VOORBEELDSCHERM - ZONE



1. Signaal sterkte van de zone;
2. Pomp aan;
3. Spanningsvrije contact aan (vlam is warmte, fan is koeling);
4. Ingestelde temperatuur;
5. Batterij niveau sensor/thermostaat;
6. Huidige tijd;
7. Huidig klokprogramma;
8. Actuele ruimte temperatuur;
9. Actuele vloertemperatuur;
10. Maximale en minimale vloertemperatuur;
11. Informatie over het aantal raamsensoren en status open/dicht.
12. Informatie over het aantal draadloze actoren ;
13. Actuele buitentemperatuur;
14. Zone naam.

## VI. REGELAARSFUNCTIES

### 1. BLOKDIAGRAM – CONTROLLER MENU



### 2. OPERATIE MODUS

Met deze functie kan de gebruiker een bepaalde werkingsmodus in de zone te activeren:

- **Normale modus** – vooraf ingestelde temperatuur die zelf is gekozen.
- **Vakantie modus** – Na activering geldt deze voor het hele systeem. Standaard ingesteld maar aanpasbaar. (Menu> Zones> Zone X> Gebruikers instellingen> Temperatuur instellingen> Vakantie> instelbaar naar behoefte).



- **Economische modus** – Na activering geldt deze voor het hele systeem. Standaard ingesteld maar aanpasbaar. (Menu> Zones> Zone X> Gebruikers instellingen> Temperatuur instellingen>Economisch> instelbaar naar behoefte).
- **Comfort modus** – Na activering geldt deze voor het hele systeem. Standaard ingesteld maar aanpasbaar (Menu> Zones> Zone X> Gebruikers instellingen> Temperatuur instellingen> Comfort modus> instelbaar naar behoefte).

#### NOTITIE



Het wijzigen van de modus naar vakantie, zuinig en comfort geldt voor alle zones. Het is mogelijk om de vooraf ingestelde temperatuur van de geselecteerde modus voor een bepaalde zone te wijzigen. In de bedrijfsmodus anders dan normaal, is het niet mogelijk om de vooraf ingestelde temperatuur te wijzigen vanaf het niveau van een regelaar.

### 3. ZONES

Zones menu wordt in detail beschreven in hoofdstuk VII.

### 4. BUITENSENSOR

Het is mogelijk om een externe temperatuursensor te plaatsen. Hiermee kan de gebruiker de weersafhankelijke regeling activeren. De huidige externe temperatuurwaarde wordt weergegeven in het hoofdscherm.

#### 4.1. WEERSAFHANKELIJK REGELEN

Zodra de buitensensor is gemonteerd of geactiveerd, bevat het hoofdscherm de buitentemperatuur terwijl het hoofdmenu de gemiddelde buitentemperatuur bevat.

- **Gemiddelde tijd** – de gebruiker stelt de tijdsperiode op basis waarvan de gemiddelde buitentemperatuur berekend. Het bereik van instellingen is 6-24 uur.
- **Temperatuur drempel** – Deze functie beschermt de zone tegen hoge temperatuur. De zone waarin weersafhankelijk regelen is geactiveerd zal niet worden verwarmd wanneer de gemiddelde dagelijkse temperatuur buiten hoger is dan de vooraf ingestelde drempelwaarde. Wanneer bijvoorbeeld de temperatuur stijgt in het voorjaar, zal de regelaar voorkomen dat de zones onnodig verwarmd wordt.

#### NOTITIE



Om ervoor te zorgen dat de EU-L-9r-controllers in de op het weer gebaseerde regelmodus kunnen werken, is het noodzakelijk om voor elke controller een aparte buitentemperatuursensor te gebruiken.

#### 4.2. KALIBRERING

Sensor kalibratie uitgevoerd tijdens het monteren of nadat deze is gebruikt voor een lange tijd, als de kamertemperatuur weergegeven verschilt van de werkelijke temperatuur. Kalibreerbereik is van -10°C tot + 10°C met de nauwkeurigheid van 0,1°C.

### 5. HANDMATIGE MODUS

Met deze functie kan de gebruiker bepaalde apparaten (pomp, spanningsvrij contact en klepactuatoren) onafhankelijk van de anderen activeren om te controleren of ze goed werken. Het is raadzaam om de apparaten te controleren met deze procedure bij de eerste start-up.

### 6. REGISTRATIE

Deze functie wordt gebruikt om het bedienpaneel te koppelen met de regelaar, hiermee kan de gebruiker het systeem bedienen. Wanneer er gebruikgemaakt wordt van meer dan een regelaar moet er een bedienpaneel geplaatst worden. Het systeem is uit te breiden tot 4 regelaars. Zones zijn aanpasbaar, zowel naam als icoon via eModul.eu en EU-M-9r

bedienpaneel. Volg het stappenplan die meegeleverd is om de sensoren te registreren. Om het EU-M-9r bedienpaneel te registreren: Registratie> Registreer> dit moet met elke regelaar gebeuren! EU-L-9r: Menu> Registratie het paneel.



#### NOTITIE

Het is mogelijk om maximaal vier EU-L-9r regelaars te registreren bij het EU-M-9r bedienpaneel. Om het registratieproces te laten slagen, is het noodzakelijk om de regelaars één voor één te registreren. Als het registratieproces in meer dan één regelaar tegelijk is geactiveerd, raakt het systeem in storing.

### 7. TIJDSINSTELLINGEN

Deze functie wordt gebruikt om de huidige tijd en datum in te stellen, welke vervolgens in het hoofdmenu getoond wordt.

### 8. BEELDSCHERMINSTELLINGEN

Met deze functie kan de gebruiker de schermparameters aanpassen aan individuele behoeften.

### 9. TAAL

Deze optie wordt gebruikt om de taal te selecteren, standaard is het Nederlands.

### 10. INSTALLATEURS MENU

Dit menu is beschreven in sectie VIII.

### 11. SERVICE MENU

Om de service-opties te activeren, is het noodzakelijk om een 4-cijferige code in te voeren. Deze is via uw Tech dealer beschikbaar.

### 12. SOFTWARE MENU

Wanneer deze optie is geselecteerd, geeft het display het typenummer en de softwareversie weer.

## VII. ZONES

In dit submenu kan de gebruiker instellingen voor elke zone configureren. Wanneer de vooraf ingestelde temperatuurwaarde in een zone is bereikt, registreert de EU-L-9r regelaar de zone als voldoende verwarmd en blijft de status ongewijzigd totdat de temperatuur onder de vooraf ingestelde temperatuur daalt met hysteresis waarde. Wanneer de temperatuur in alle zones voldoende is, schakelt de regelaar zowel de pomp als het spanningsvrije contact uit. Wanneer er gekoeld wordt geldt hetzelfde alleen zal de ingestelde temperatuur lager moeten zijn dan de actuele temperatuur om de vraag te vervullen. De beschikbare opties in het menu kunnen variëren, afhankelijk van de geselecteerde sensor of thermostaat.

#### 1. SENSORTYPE

De EU-L-9r heeft de mogelijkheid om met 3 soorten opnemers te werken:

- Bedraad NTC – EU-C-7p, deze wordt met (minimaal) 2 draads aangesloten. Let op dat de zone maar een keer gebruikt wordt.
- Bedraad RS – b.v. EU-R-9s, EU-R-9b, EU-R-9z, deze worden met 4x0,14mm<sup>2</sup> LiYCY bedraad, let op de kleurvolgorde.
- Draadloos - b.v. EU-C-2n raamsensor, EU-C-mini kamer sensor, EU-C-8f vloersensor, EU-C-8r sensor, EU-R-8b, EU-R-8z kamerthermostaat, STT-868, STT-869 thermo-elektrische stelaandrijving.

#### 2. INGESTELDE TEMPERATUUR

De vooraf ingestelde temperatuur in een bepaalde zone is afhankelijk van de instellingen van de geselecteerde bedrijfsmodus in de zone. In de regel is de temperatuur het resultaat van het momenteel geselecteerde weekschema; met de functie 'Vooraf

ingestelde temperatuur' kan de gebruiker echter een afzonderlijke temperatuurwaarde instellen voor een bepaalde periode of permanent. Nadat deze is ingesteld, toont het display een scherm waarmee de gebruiker de duur van deze temperatuur kan bepalen. Wanneer de tijd voorbij is, hangt de vooraf ingestelde temperatuur in een bepaalde zone af van de eerder ingestelde modus. De vooraf ingestelde temperatuurwaarde wordt samen met de resterende tijd doorlopend op het hoofdscherm weergegeven (zie: beschrijving van het hoofdscherm).



#### NOTITIE

Als de duur van een bepaalde vooraf ingestelde temperatuur is ingesteld op CON, dan geldt deze temperatuur voor onbepaalde tijd.

### 3. TRYB PRACY

De gebruiker kan een weeschema configureren, zowel voor verwarming als koeling. Voor elke zone zijn er 6 weeschema's beschikbaar - 1 lokaal schema, 5 globaal schema, Constant en Tijdlimiet.

- **Lokaal schema** - het is een weeschema toegewezen aan slechts één bepaalde zone. Het kan vrij worden bewerkt.
- **Global schema 1-5** - deze schema's hebben dezelfde instellingen voor alle zones.
- **Constant** – temperatuur wordt constant gehandhaafd. Deze wordt aanbevolen voor vloerverwarming.
- **Tijdlimiet** – hier kan een bepaalde tijd gekozen worden dat een temperatuur gehandhaafd wordt.

**LET OP:** voor verwarmen en koelen worden 2 temperaturen in gegeven. Dit verandert zodra koelcontact actief/passief wordt.

### 4. GEBRUIKERSINSTELLINGEN

Met deze functie kan de gebruiker verwarming, koeling en weersafhankelijk activeren / deactiveren. Indien de gebruiker <UIT> kiest, zal een bepaalde zone niet meer gecontroleerd worden tijdens het verwarmen / koeling.

---

#### 4.1. VERWARMING HUIS

Met deze functie kan de gebruiker de verwarming van het huis in-/uitschakelen.

---

#### 4.2. VERWARMING

- **AAN** – met deze functie kan de gebruiker de zone opnemen/uitsluiten in/uit het verwarmingsalgoritme.
- **Schema instellingen**– met deze functie kan de gebruiker het schema kiezen dat van toepassing is in een zone (lokaal schema, globaal schema 1-5) tijdens verwarming, als de werking van de zone gebaseerd is op een schema.
- **Constane temperatuur**– deze functie stelt de gebruiker in staat om een aparte vooraf ingestelde temperatuur te definiëren die van toepassing is in de zone tijdens verwarming, als de werking van de zone gebaseerd is op een constante temperatuur.

---

#### 4.3. KOELING

- **AAN** - met deze functie kan de gebruiker de zone opnemen/uitsluiten in/uit het koelingsalgoritme.

Als de koelfunctie is ingeschakeld, beëindigt de controller de koelactie als de luchtvochtigheid in de betreffende zone te hoog is, d.w.z. als deze de waarde van de maximale luchtvochtigheid overschrijdt die is ingesteld in: Installateurmenu > Bescherming – luchtvochtigheid > Max. vochtigheid.

- **Schema instellingen** – met deze functie kan de gebruiker het schema kiezen dat van toepassing is in een zone (lokaal schema, globaal schema 1-5) tijdens koeling, als de werking van de zone gebaseerd is op een schema.

- **Constance temperatuur**– deze functie stelt de gebruiker in staat om een aparte vooraf ingestelde temperatuur te definiëren die van toepassing is in de zone tijdens het koelen, als de werking van de zone gebaseerd is op een constante temperatuur.
- **Vochtigheidsbescherming** – deze functie wordt gebruikt om de vloer te beschermen tegen dauw (condensatie). Als de vochtigheid in een bepaalde zone hoger is dan de waarde voor 'Max. vochtigheid' in het menu van de installateur, wordt de koeling in deze zone uitgeschakeld.

---

#### 4.4. TEMPERATUUR INSTELLINGEN

Met deze functie kan de gebruiker vooraf ingestelde temperaturen definiëren voor drie bedrijfsmodi (Comfortmodus, Economische modus en Vakantiemodus).

---

### 5. VLOERVERWARMING

---

#### 5.1. REGISTRATIE

Selecteer 'Registratie' in de EU-L-9r-controller en druk op de communicatieknop in de geselecteerde vloertemperatuursensor EU-C-8f. Als de registratie is gelukt, geeft het EU-L-9r-display een passend bericht weer en knippert het controlelampje op de EU-C-8f-sensor twee keer.

---

#### 5.2. INFORMATIE

Na het selecteren van deze optie verschijnt informatie over de bedrijfsmodus, batterijstatus, bereik en type geregistreerde sensor op het scherm van de controller.

---

#### 5.3. OPERATIE MODUS

- **Vloerbescherming** – Deze functie dient om de vloertemperatuur onder de maximale temperatuurwaarde te houden om het systeem te beschermen tegen oververhitting. Wanneer de vloertemperatuur de maximale temperatuur bereikt, wordt de zoneverwarming uitgeschakeld.
- **Comfortprofiel**– deze functie dient om de temperatuur van de comfortvloer te handhaven. De regelaar bewaakt de vloertemperatuur en schakelt de zoneverwarming uit wanneer de zonetemperatuur de maximale temperatuur bereikt om oververhitting te voorkomen. Wanneer de vloertemperatuur onder de vooraf ingestelde minimumtemperatuur zakt, wordt de zoneverwarming ingeschakeld.



#### NOTITIE

De gebruiker kan de huidige bedrijfsmodus, vloertemperatuur en het type sensor in het informatiescherm bekijken.

---

#### 5.4. MINIMUM TEMPERATUUR

Deze parameter wordt gebruikt om de drempeltemperatuur te definiëren die beschermt tegen afkoeling van de vloer. Als de vloertemperatuur onder de vooraf ingestelde minimumtemperatuur komt, wordt zoneverwarming ingeschakeld.



#### NOTITIE

Deze functie is alleen beschikbaar wanneer Comfortprofiel is geselecteerd als de bedrijfsmodus.

---

#### 5.5. MAXIMUM TEMPERATUUR

De maximale vloertemperatuur is een drempelwaarde van de vloertemperatuur. Als deze waarde wordt overschreden, zal het contact openen (het apparaat is uitgeschakeld) ongeacht de huidige kamertemperatuur.

---

## 5.6. HYSTERESE

**Hysterese** – hysteresis van de vloertemperatuur definieert tolerantie voor de maximum- en minimumtemperatuur. Het instelbereik is 0,1-5°C.

### **Voorbeeld 1 - vloerbescherming**

Maximale vloer temperatuur: 33°C                      Hysteresis: 2°C

Wanneer de vloertemperatuur 33°C bereikt, wordt het relais uitgeschakeld. Bij een temperatuur van 31°C wordt hij weer aangesloten.

Als de vloertemperatuur de vooraf ingestelde maximumtemperatuur overschrijdt, wordt het relais uitgeschakeld en wordt de vloerverwarming uitgeschakeld. Het relais wordt weer ingeschakeld als de vloertemperatuur daalt tot de maximale temperatuur minus hysteresis.

### **Voorbeeld 2 – Comfort modus:**

Minimale vloer temperatuur:23°C                      Hysteresis: 2°C

Wanneer de vloertemperatuur 23°C bereikt, wordt het relais aangesloten. Bij een temperatuur van 25°C wordt hij weer uitgeschakeld.

Als de vloertemperatuur onder de vooraf ingestelde minimumtemperatuur komt, wordt het relais aangesloten en wordt de vloerverwarming ingeschakeld. Het relais wordt weer uitgeschakeld wanneer de vloertemperatuur de minimumtemperatuur plus hysteresis bereikt.

---

## 5.7. KALIBRATIE

Kalibratie van de vloersensor moet worden uitgevoerd tijdens montage of nadat de regelaar gedurende lange tijd is gebruikt, als de weergegeven buitentemperatuur afwijkt van de werkelijke temperatuur. Het instelbereik van de kalibratie is van -10°C tot +10°C met een nauwkeurigheid van 0,1°C.

## 6. HYSTERESE

Met deze functie kan de hysteresis aangepast worden om zo een gunstigere schakelreactie te verkrijgen.

Met deze functie is ongewenst schakelen te beïnvloeden. Per 0,1 °C kan deze aangepast worden tussen de 0,1°C en 10°C.

## 7. KALIBRATIE

Door kalibratie toe te passen kunnen afwijkingen in de sensor of thermostaat aangepast worden. Dit kan direct gebeuren maar ook na langere tijd. Per 0,1 °C kan deze aangepast worden tussen de -10°C en +10°C.

## 8. DRAADLOZE ACTOREN

---

### 8.1. REGISTRATIE

Om draadloze actoren goed te laten werken moeten deze aangemeld worden. Hiervoor is het belangrijk om deze in de juiste zone aan te melden. Let op er kunnen maar 6 motoren aangemeld worden per zone. Er kunnen zowel STT-868 als STT-869 worden aangemeld.

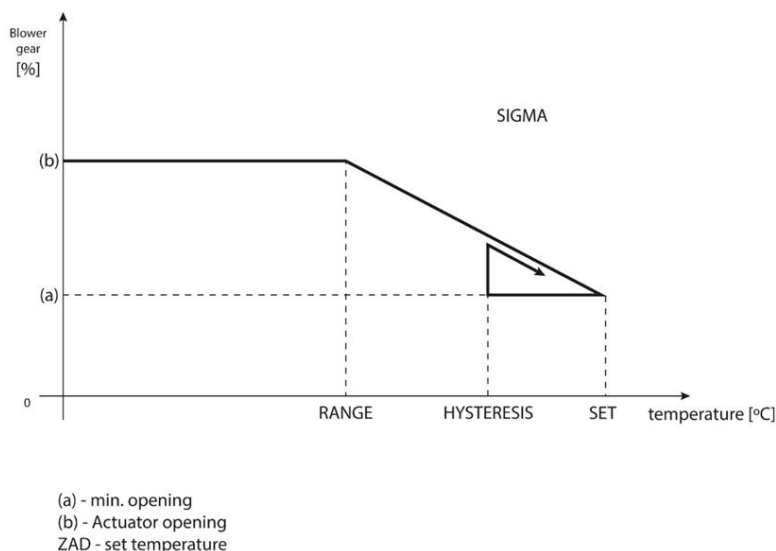
---

### 8.2. KLEPAANDRIJVINGEN

Deze optie wordt gebruikt om de aandrijvingen STT-868 of STT-869 uit het geheugen van de controller te verwijderen.

### 8.3. INFORMATIE

In dit menu is diverse informatie per actor te vinden. Denk hierbij aan actor versie, batterij level, bereik in % en openstelling van de actor.



### 8.4. INSTELLINGEN

- **Sigma** – de functie maakt een soepele regeling mogelijk met actoren. De gebruiker definieert de minimale en maximale opening van de actoren, deze zal nooit overschreden worden. Met aanpassen bereik parameters kan ingesteld worden wanneer de klep open of dicht gaat om zo te zorgen dat er minder schommelingen zijn.

#### NOTITIE

De sigma functies zijn alleen maar beschikbaar met STT-868 en STT-869 actoren.

#### Voorbeeld:

Ingestelde temperatuur: 23°C  
Minimale opening: 30%  
Maximale opening: 90%  
Bereik: 5°C  
Hysterese: 2°C

Met de boven genoemde instellingen start de actor met sluiten als de temperatuur van 18°C is bereikt (maximale temperatuur min bereik). De minimale opening is bereikt als de ingestelde temperatuur is behaald.

Hierna zal de temperatuur dalen naar 21°C (ingestelde temperatuur min hysterese) en de actor zal openen. Na bereiken van 18°C zal de actor helemaal geopend zijn.



- **Beveiliging** - wanneer deze functie is geselecteerd zal de temperatuur bewaakt worden. Wanneer de vooringestelde temperatuur is bereikt zullen alle actoren in de geprogrammeerde zones naar 0% gaan. Dit is alleen mogelijk bij geactiveerde Sigma.
- **Nood modus** - wanneer er een storing is in een specifieke zone zal de actor naar de ingestelde opening gaan. Denk hierbij aan sensor fout als ook communicatie fouten. Met deze functie wordt voorkomen dat er enige schade kan ontstaan indien er een fout optreedt.

## 9. RAAMSENSOR

### 9.1. REGISTRATIE

Om een raamsensor te registreren moeten de volgende stappen doorlopen worden. Selecteer de juiste zone waarmee het raamcontact moet communiceren., dat gaat als volgt: MENU-> ZONES-> ZONE x-> RAAMSENSOREN-> REGISTRATIE 0-6->

Start de registratie, ga naar het raamsensor toe en druk kort op het knopje om aan te melden. Het lampje op het raamsensor zal het volgende tonen:

- Twee keer knipperen: succesvolle communicatie;
- Constant aan: er is geen communicatie naar de regelaar

### 9.2. SENSOR VERWIJDEREN

Ook het verwijderen van raamcontacten gaat via dit menu.

### 9.3. INFORMATIE

Voor informatie over diverse statussen kan dit menu geraadpleegd worden. Denk hierbij aan open/dicht, bereik of batterijstatus.

### 9.4. INSTELLINGEN

- **Aan** - als er een sensor aangemeld moet worden zal deze eerst aan gezet moeten worden, anders kan er geen registratie geactiveerd worden.
- **Tijdvertraging** - via deze functie maakt het mogelijk om een vertraging in te stellen tot het signaal wordt verzonden dat het raam geopend is. Dit geeft de mogelijkheid

**Voorbeeld:** vertraging is ingesteld op 10 minuten. Wanneer het raam geopend wordt zal het signaal naar de regelaar gestuurd worden raam is open. Van tijd tot tijd zal de sensor de actuele status doorzenden. Als het raam na 10 minuten nog steeds geopend is zal de regelaar de (draadloze)actoren sluiten en zal de verwarming voor deze zone stoppen..

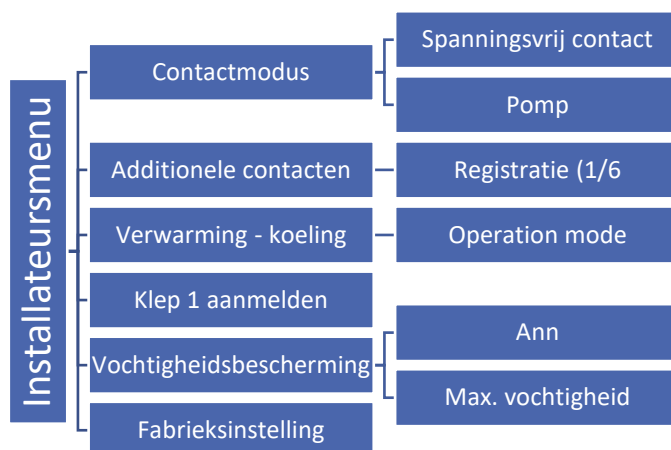


#### NOTITIE

Als de vertraging op 0 staat ingesteld zal de regelaar direct reageren als het raamsensor een opsignaal zend.

## VIII. INSTALLATEURSMENU

Het installateursmenu is bedoeld om door een bevoegd persoon te worden gebruikt om de regelaar te configureren.



## 1. INSCHAKELVERTRAGING

### 1.1. SPANNINGSVRIJ CONTACT

De EU-L-9r regelaar zal het contact (POT-free contact) schakelen bij een warmte- of koude vraag én als de schakeltijd is verstreken. De vraag dient minimaal van een groep of zone te komen. Wanneer de warmte- of koude vraag is vervuld zal de regelaar het contact weer schakelen.

- **Werking vertraagd** - met deze functie kan de vertraging aangepast worden. Hiermee kan er tijd gecreeerd worden om het verwarmingstoestel beter te laten werken met de installatie. Standaard is het 2 minuten.
- **Afstandswerk** - met deze functie kan gekozen worden om het potentiaalvrije contact niet mee te laten schakelen met de andere regelaar(s). Ideaal voor gebruik meerdere warmte bronnen of menggroepen. Deze functie werkt alleen als er ook gebruik wordt gemaakt van het bedienpaneel EU-M-9r. Anders vind er geen onderlinge communicatie plaats.

### 1.2. POMP

De EU-L-9r kan de pomp via het pomp-contact na verstrijken schakelvertraging spanning geven, als er een warmte- of koude vraag is. De vraag dient minimaal van een groep of zone te komen. Wanneer de vooraf ingestelde temperatuur is bereikt zal de regelaar de pomp uitschakelen.

- **Werking vertraagd** - met deze functie kan de vertraging aangepast worden. Hiermee kan er tijd gecreeerd worden om het verwarmingstoestel beter te laten werken met de installatie. Standaard is het 2 minuten.
- **Afstandswerk** - met deze functie kan gekozen worden om het pompcontact niet mee te laten schakelen met de andere regelaar(s). Ideaal voor gebruik meerdere warmte bronnen of menggroepen. Deze functie werkt alleen als er ook gebruik wordt gemaakt van het bedienpaneel EU-M-9r. Anders vind er geen onderlinge communicatie plaats.
- **Antiestop pomp** – met deze functie kan voorkomen worden dat de pomp gaat vast zitten door dat deze voor lange tijd niet gebruikt wordt. Wanneer deze functie geactiveerd is zal na de laatste warmte- of koudevraag 10 dagen aftellen om dan de pomp 5 minuten te laten draaien. Dit herhaalt de regelaar net zo vaak tot er weer een warmte- of koudevraag is.

## 2. ADDITIONELE CONTACTEN

### 2.1. REGISTRATIE

Om een additioneel contact aan te melden op EU-L-9r regelaar moeten de volgende stappen doorlopen worden.:

- Selecteer registratie in de EU-L-9r regelaar;
- Druk op de registratie knop van het aditionele contact de EU-MW-1(a).

Controleer op het aditionele contact wat de lampjes aan geven:

- Alle lampjes knipperen tegelijk: succesvolle registratie;
- De lampjes knipperen om de beurt van links naar rechts: module wacht op registratie signaal vanuit de EU-L-9r regelaar;
- Alle lampjes lichten constant op: de registratie is mislukt.



#### NOTITIE

Het is mogelijk om tot een maximum van 6 EU-MW-1(a) modulen te registreren.



Na registratie zijn de volgende opties mogelijk:

- **Informatie** - de regelaar toont informatie over de status, operatie modus, bereik en vertragingstijd
- **Aan / uit**
- **Vertraging** - hiermee kan vertraging ingesteld worden. Zodra er een vraag komt zal de regelaar pas een signaal sturen zodra de ingestelde vertraging is verstreken. Als er geen vraag meer is zal de regelaar de EU-MW-1(a) laten uit schakelen.
- **Operatie modus** - met deze functie kan bepaald worden waarmee de regelaar moet samen werken. Er kan gekozen worden voor 1 of meerdere zones maar ook spanningsvrij contact of pompcontact.

### 3. VERWARMING - KOELING

Deze functie wordt gebruikt voor de werkmodus:

- **Verwarming** - alle zones worden verwarmd;
- **Koeling** - alle zones worden gekoeld;
- **Automatisch** – schakelt automatisch tussen verwarmen en koelen, geschikt voor warmtepomp, standaard hier op ingesteld.

### 4. VENTIEL INSTELLINGEN

De EU-L-9r heeft als extra mogelijkheid om via klepmodule regelkraan te regelen (bijvoorbeeld EU-i-1m). Deze module moet aangemeld worden om een goede werking te garanderen. Er zijn een aantal parameters waarmee de gebruiker de klepmodule kan aanpassen als daar behoeften naar zijn.

Registreer klepmodule via aanmeld procedure aan op de regelaar. Dit gebeurt met activeren van regelaar en activeren van klepmodule.

---

#### 4.1. AAN/UIT

Deze functie wordt gebruikt om de klep te activeren of deactiveren.

---

#### 4.2. SETPOINT KLEP

Deze functie bewaakt de vooraf ingestelde temperatuur. De temperatuur wordt gelezen vanuit klepsensor. Indien noodzakelijk wordt de klep bijgesteld om zo de gewenste temperatuur te behouden.

---

#### 4.3. KALIBRERING

Met deze functie kan de gebruiker de ingebouwde klep kalibreren op elk moment. Tijdens dit proces wordt de klep teruggebracht in zijn veilige positie - bij CV is deze volledig geopend terwijl bij vloerverwarming deze wordt gesloten.

---

#### 4.4. ENKELE STAP

Dit is de maximale slag (openen of sluiten) die de klep kan maken gedurende een temperatuurmeting. Hoe kleiner de enkele stap, des te nauwkeuriger de ingestelde temperatuur kan worden bereikt. Echter, duurt het langer voordat de ingestelde temperatuur is bereikt.

---

#### 4.5. MINIMALE OPENSTELLING

Met deze parameter bepaal je kleinste klepopening. Dankzij deze parameter kan de klep minimaal geopend blijven, om een kleine stroming te handhaven.

---

#### 4.6. OPENINGSTIJD

Met deze parameter definieer je de tijd die de klep krijgt om te openen van 0% tot 100%. Deze waarde wordt ingesteld volgens de voorschriften van de aandrijving.

---

#### 4.7. MEET PAUZE

Deze parameter heeft de functie van temperatuurmeting. De frequentie van water temperatuurmeting (controle stroomafwaarts van de klep) kun je instellen. Als de sensor temperatuurveranderingen tijdens de meting ziet, (afwijk kalibratie van de vooraf ingestelde waarde), zal de elektrische afsluiter openen of sluiten met de ingestelde enkele stap, om terug te keren naar de ingestelde temperatuur.

---

#### 4.8. KLEP HYSTERESE

Deze parameter heeft de functie van temperatuurmeting. De frequentie van water temperatuurmeting (controle stroomafwaarts van de klep) kun je instellen. Als de sensor temperatuurveranderingen tijdens de meting ziet, (afwijk kalibratie van de vooraf ingestelde waarde), zal de elektrische afsluiter openen of sluiten met de ingestelde enkele stap, om terug te keren naar de ingestelde temperatuur.

Voorbeeld:

<i>ingestelde klep temperatuur</i>	50°C
<i>Hysterese</i>	2°C
<i>Klep stopt</i>	50°C
<i>Klep sluit</i>	48°C
<i>Klep opent</i>	52°C

Wanneer de ingestelde temperatuur 50°C is en de hysterese is 2°C zal de klep stoppen met bewegen bij bereiken van 50°C. wanneer de temperatuur onder de 48°C komt zal de klep verder opengaan. Wanneer de temperatuur boven de 52°C komt zal de klep dicht gaan.

---

#### 4.9. VENTIEL KLEP

Met deze functie kan de gebruiker het type klep selecteren:

- **CH** - selecteren als u de temperatuur van het CV-circuit wil controleren (CH staat voor Central Heating).
- **VLOER** - selecteren als u de temperatuur van het vloerverwarming circuit wil controleren. Het beschermt de vloerverwarming tegen gevaarlijke temperatuur (maximaalbeveiliging). Indien de gebruiker 'CH klep' monteerd aan de vloerverwarming, kan de vloerverwarminginstallatie ernstig beschadigd raken door te hoge temperaturen.

---

#### 4.10. WEERSAFHANKELIJKE REGELING

Voor de functie van weersafhankelijke regeling, moet de buitenvoeler niet worden blootgesteld aan zonlicht of beïnvloed door de weersomstandigheden. Advies is om noord georiënteerd te monteren, gevel heeft de voorkeur. Nadat het op een geschikte plaats is geïnstalleerd, <-weersafhankelijke regeling-> functie activeren in het menu van de regelaar.

Om de klep correct te laten werken, definieert de gebruiker de vooraf ingestelde temperatuur (stroomafwaarts van de klep) 4 tussenliggende buitentemperaturen: -20, -10 ° C, 0 ° C en 10 ° C. De gebruiker selecteert buitentemperatuur waarde met links en rechts pijlen en definieert een corresponderende ingestelde temperatuurwaarde met behulp OP en NEER pijlen.

**Stoeklijn** - is een curve die berekend wordt op basis van de buitentemperatuur en gevraagde temperatuur. Hierdoor ontstaat een curve waarmee de regelaar de temperatuur kan berekenen met de eerder gedefinieerde punten zoals in 3.9 beschreven is.

Hoe meer punten er in de curve staan, hoe groter de nauwkeurigheid, waarbij de flexibele vormgeving het mogelijk maakt. In de meest voorkomende gevallen is vier punten een goed uitgangspunt waarbij de werking vrij nauwkeurig is en gemakkelijk in te stellen is.



#### NOTITIE

Na inschakelen weersafhankelijke regeling, is de Pre-set klep temperatuur parameter niet beschikbaar. (Hoofdmenu -> installateursmenu -> Klep -> Pre-set klep temperatuur).

---

#### 4.11. RUIMTEREGELAAR

In dit submenu kunnen diverse parameters ingesteld worden van de ruimteregelaar die het ventiel aansturen en bedienen.

**Deze functie is niet mogelijk in koelmodus.**

---

#### 4.12. PROPORTIONELE FACTOR

Proportionele factor wordt gebruikt voor het definiëren van de klepslag. Hoe dichter bij de vooraf ingestelde temperatuur, hoe kleiner de slag. Indien de coëfficiëntwaarde te hoog is, heeft de klep minder tijd om te openen, maar tegelijkertijd is de openingsgraad minder nauwkeurig. De volgende formule wordt gebruikt om het percentage van een enkele opening berekenen:

$$(\text{PRE-SET\_TEMP} - \text{SENSOR\_TEMP}) * (\text{PROP\_COEFF} / 10)$$

---

#### 4.13. OPENINGSRICHTING

Als na montage blijkt dat de klep niet goed gemonteerd is kan er gekozen worden om dit softwarematig te veranderen. Met deze parameter kan gekozen worden voor links of rechtsdraaiend.

---

#### 4.14. BESCHERMING VAN DE RETOURWATER

Met deze functie kan de Cv-ketel beschermd worden tegen koud retourwater wat terugkomt uit het systeem. Bescherming van de ketel betekent sluiten van de klep waardoor de ketel over een kort circuit gaat pompen om de temperatuur te verhogen. Zodra, door gebruiker (minimum) ingestelde temperatuur bereikt is, zal de klep geopend worden.

---

#### 4.15. POMP

- Pomp operatie modus

Met deze functie kan de werking van de pomp geselecteerd worden.

- Altijd aan - de pomp staat altijd aan ongeacht of er vraag is of niet;
- Altijd uit - de pomp is permanent uit. De regelaar bestuurd alleen de klep.
- Aan startdrempel - de pomp wordt geactiveerd na bereiken activeringstemperatuur. Hiervoor moet wel drempeltemperatuur ingesteld worden. De temperatuur wordt vanuit de CV-sensor bepaald.
- Deactiveringsdrempel - de pomp is ingeschakeld tot de ingestelde temperatuur is bereikt op de CV-sensor.

**Deze optie is alleen mogelijk als koeling is geselecteerd als kleptype.**

- Pomp schakeld op temperatuur

De pomp gaat pas aan als de gevraagde temperatuur is bereikt.

- Anti stop

Wanneer deze functie geactiveerd is zal de pomp om de 10 dagen gedurende 2 minuten aan staan. Dit voorkomt vastzitten van de pomp buiten het stookseizoen.

- Gesloten tot bereiken drempel

Wanneer deze functie geactiveerd is (door deze op ON te zetten) zal de klep gesloten blijven tot de cv sensor de ingestelde temperatuu drempel bereikt dat de pomp gaat pompen.

- Kleppomp kamerregelaar

Als deze optie actief is, schakelt de kamerregelaar de pomp uit wanneer de vooraf ingestelde temperatuur is bereikt.

- Alleen pomp

Wanneer deze optie actief is, regelt de regelaar alleen de pomp terwijl de klep niet wordt aangestuurd.

---

#### 4.16. VENTIEL VERWIJDEREN

Deze optie wordt gebruikt om de klep uit van de geheugen regelaar te verwijderen. Kleppen verwijderen wordt bijvoorbeeld gebruikt bij demontage van de klep of modulevervanging (nieuwe registratie van een nieuwe module noodzakelijk).

---

#### 4.17. FABRIEKSINSTELLINGEN

Deze parameter wordt gebruikt om de fabrieksinstellingen van een bepaalde klep te herstellen.

### 5. VOCHTIGHEIDSBESCHERMING

Als de huidige vochtigheidswaarde hoger is dan de vooraf ingestelde maximale vochtigheid (menu installateur -> bescherming - vochtigheid -> Maximale vochtigheid), wordt de koeling in de betreffende zone uitgeschakeld. De functie wordt geactiveerd voor bepaalde zones (Zones -> Zone 1 -> Gebruikersinstellingen -> Koeling -> Vochtigheidsbescherming).

Bovendien is het via een tweestanden vochtigheidssensor (de ingang naast de verwarming / koeling) mogelijk om de koeling helemaal uit te schakelen in de mastercontroller, in alle zones waar de vochtigheidsbeschermingsoptie is ingeschakeld. (Zones -> Zone 1 -> Gebruikersinstellingen -> Koeling -> Vochtigheidsbescherming). De functie is alleen actief als de optie Vochtigheidsbescherming is ingeschakeld (monteursmenu -> bescherming - vochtigheid -> AAN).

### 6. FABRIEKSINSTELLINGEN

Met deze functie kan de gebruiker de menu-instellingen van het installateursmenu herstellen naar fabriekswaarden.

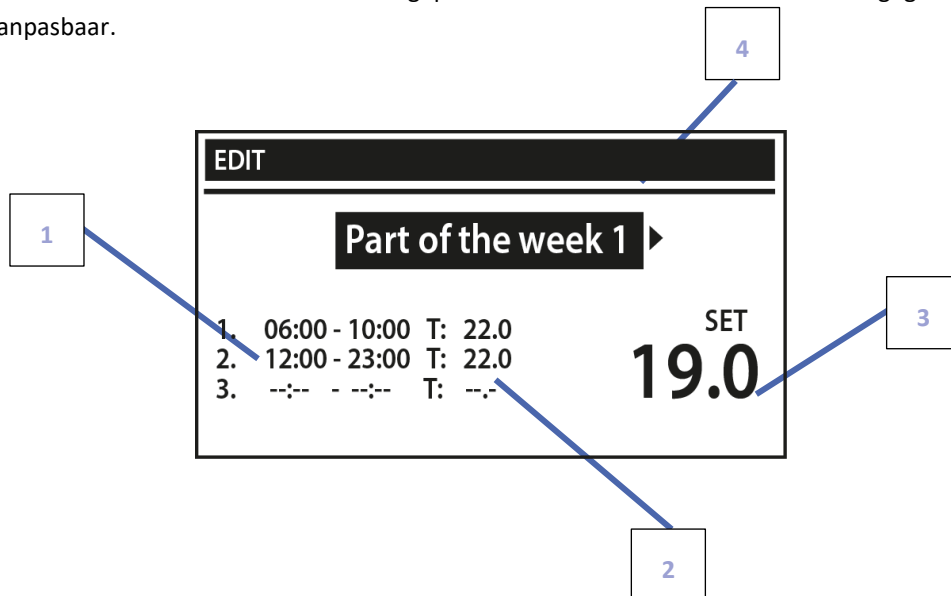
## IX. OPERATIE MODUS - INSTELLINGEN

Wanneer men met een klokprogramma wil werken kan dat via de volgende stappen: Menu -> Zones -> Zone 1-8 -> Operatie modus. Er kan gekozen worden voor een lokaal en globaal programma 1-5. Lokaal is voor elke zone apart in te stellen. Globaal 1-5 is eenmaal instellen en deze activeren in vergelijkbare zones. Er kan gekozen worden voor maximaal 5 globale programma's. Er kunnen maximaal 8 zones aan één globaal programma gekoppeld worden.

Wanneer een van deze schema's wordt geopend kan het volgende geselecteerd worden: Selecteren, preview en wijzigen. Selecteren: wanneer het juiste schema gekozen is kan deze bevestigd worden door selecteren te kiezen.

Preview: hiermee kan het schema ingezien worden, er kan niks gewijzigd worden.

Wijzigen: hiermee kan het schema naar behoeften aangepast worden. Hieronder is een voorbeeld gegeven hoe het er uit kan zien, het is vrij aanpasbaar.



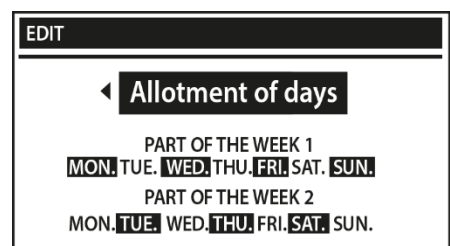
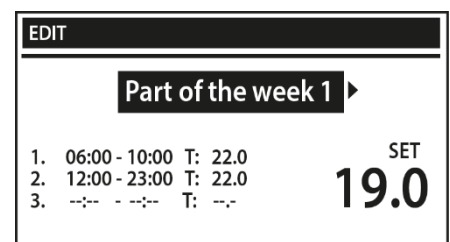
1. Tijdsblokken
2. Vooraf ingestelde temperatuur gedurende schakeltijd (6-10 en 12-23), deze is aanpasbaar naar behoefte.
3. Vooraf ingestelde temperatuur buiten perioden, deze is aanpasbaar naar behoefte.
4. Dagen waarop de bovenstaande instellingen toe te passen, de dagen zijn aanpasbaar naar behoefte.

Om een schema te configureren, ga als volgt te werk:

- Selecteer het deel van de week wanneer de dagelijkse schema van toepassing is (deel 1 en deel 2).

Om dagen toe te wijzen aan een bepaald deel van de week, volg de stappen:

- Gebruik de pijlen OP en NEER <Toewijzing van dagen> selecteren. Druk op MENU om te bewerken.
- Gebruik de pijlen OP en NEER om te schakelen tussen dagen. Bevestig door te drukken op MENU. Actieve dagen worden wit gemarkeerd (zie foto).
- Om de instellingen te bewaren, druk op EXIT om te bevestigen en selecteer <OK> en ga naar het bewerken van dagelijkse schema.



- Gebruik de pijlen OP en NEER om de vooraf ingestelde temperatuur te selecteren om toe te passen buiten de tijdvakken. Bevestig door te drukken op MENU.
- Gebruik de pijlen OP en NEER om de starttijd van de eerste periode te selecteren. Bevestig door te drukken op MENU.
- Gebruik de pijlen OP en NEER om de eindtijd van de eerste periode te selecteren. Bevestig door te drukken op MENU.
- Gebruik de pijlen OP en NEER om de vooraf ingestelde temperatuur te selecteren om toe te passen binnen deze periode. Bevestig door te drukken op MENU.



#### NOTITIE

De gebruiker kan 3 verschillende perioden in een bepaalde schema instellen (met een nauwkeurigheid van 15 minuten).

Wanneer het schema voor alle dagen van de week klaar is, bevestig de instellingen met EXIT-knop en selecteer <OK>.

## X. SOFTWARE UPDATE

Om nieuwe software te installeren, moet de regelaar spanningsvrij gemaakt worden. Steek vervolgens een USB-stick met nieuwe software in de USB-poort. Druk vervolgens op EXIT-knop EN HOUD DEZE INGEDRUKT en sluit regelaar aan op het elektranet. Het is noodzakelijk om EXIT-knop ingedrukt te houden totdat een enkel geluidssignaal klinkt - het attendeert de gebruiker dat de software-update in gang is gezet. Nadat deze is voltooid, start de regelaar automatisch opnieuw op.

#### NOTITIE



Software-update wordt alleen uitgevoerd door een erkende installateur. Nadat de software is bijgewerkt, is het niet mogelijk om vorige instellingen te herstellen.

#### NOTITIE



Schakel de controller niet uit tijdens het bijwerken van de software.

## XI. TECHNISCHE DATE

Voedingsspanning	230V +/-10% / 50Hz
Maximaal stroomverbruik	4W
Werktemperatuur	5÷50°C
Zone uitgang 1-8	0,3A
Pompuitgang	0,5A
Potentiaalvrij vervolg naam uit. Belasting	230V AC / 0,5A (AC1)* 24V DC / 0,5A (DC1)**
Meetbereik van sensors NTC	-30÷50°C
Frequentie	868MHz
Glaszekering	6,3A

\*AC1 belastingscategorie: eenfasige, resistieve of licht inductieve AC-belasting.

\*\* Belastingscategorie DC1: gelijkstroom, ohmse of licht inductieve belasting.

## XII. ALARM MELDINGEN / KLACHTEN

Alarm	Mogelijke reden	Oplossing
Sensor beschadigd	<ul style="list-style-type: none"> <li>- Sensor niet aangemeld;</li> <li>Sensor defect.</li> </ul>	<ul style="list-style-type: none"> <li>- Controleer of er een sensor gekoppeld is bij deze zone;</li> <li>- Controleer de bedrading tussen sensor en regelaar;</li> </ul> <p>Vervang indien nodig en meld nieuwe aan in de betreffende zone</p>
Geen communicatie naar thermostaat	<ul style="list-style-type: none"> <li>- Te lange kabellengte</li> <li>Geen bereik</li> </ul>	<ul style="list-style-type: none"> <li>- De maximale lengte is 15m;</li> <li>- Parallel doorkoppelen, thermostaten werken dan als versterker. Dit kan tot maximaal 4 stuks. Aanmelden gaat volgens standaard procedure.</li> <li>- Controleer bereik van thermostaat. Deze moet minimaal 20% stabiel zijn.</li> <li>- Plaats de thermostaat op een gunstigere plek of richt/verplaats de antenne van deregelaar voor een beter bereik.</li> </ul> <p>plaats een repeater om bereik te verbeteren.</p>
Schakelt niet goed om van verwarmen naar koelen, bij meerdere regelaars verschillende modi actief (koelen en verwarmen)	<ul style="list-style-type: none"> <li>- Op verschillende momenten regelaars aangemeld waardoor deze niet in goede modus werken;</li> <li>Staat operatiemodus van alle regelaars op automatisch?</li> </ul>	<ul style="list-style-type: none"> <li>- Controleer bedrading tussen de regelaars onderling is de communicatie op MAIN-RS aangesloten en zijn de kleuren goed aangesloten;</li> <li>- Controleer of de regelaars allemaal op automatisch staan, zet voor zones die niet mogen koelen deze op alleen verwarmen;</li> </ul> <p>schakel alle regelaars uit en zet deze na 10 seconden allemaal weer aan.</p>
Geen onderlinge communicatie tussen de regelaars	<ul style="list-style-type: none"> <li>- Missen van bedienpaneel;</li> <li>- Regelaar(s) niet aangemeld;</li> <li>- Geen of verkeerd gemonteerde bedrading.</li> </ul>	<ul style="list-style-type: none"> <li>- plaats een bedienpaneel deze zorgt er voor dat de communicatie altijd werkend is tussen de regelaars onderling;</li> <li>- Meld elke regelaar aan, er kunnen maximaal 4 regelaars aangemeld worden.</li> <li>- Controleer de bedrading, deze moet op de MAIN-RS gemonteerd worden, kleurvolgorde is van groot belang.</li> </ul>

<b>STT-868 draadloze actor alarmlijst</b>		
Error #0	Lege batterij	Vervang de batterij.
Error #1	Sommige onderdelen zijn beschadigd	Vervang het product.
Error #2	<ul style="list-style-type: none"> <li>- Te grote slag van de afsluiter;</li> <li>- Verkeerd gemonteerd op de afsluiter;</li> </ul> Verkeerde radiatorafsluiter	<ul style="list-style-type: none"> <li>- Controleer de slag van de afsluiter;</li> <li>- Installeer de motor correct;</li> </ul> Vervang de radiator afsluiter voor een passende.
Error #3	<ul style="list-style-type: none"> <li>- De afsluiter loopt stroef;</li> <li>- Verkeerde radiatorafsluiter;</li> </ul> Te kleine slag van de afsluiter.	<ul style="list-style-type: none"> <li>- Inspecteer de werking van de afsluiter;</li> <li>- Controleer de slag van de afsluiter;</li> </ul> Controleer of de spindel wel volledig soepel werkt.
Error #4	<ul style="list-style-type: none"> <li>- Buiten bereik;</li> </ul> Geen batterijen	<ul style="list-style-type: none"> <li>- De actor is te ver van de regelaar, controleer bereik van de actor;</li> <li>- Plaats de TECH repeater om het bereik te vergroten, meld de actor altijd via repeater aan.</li> </ul> Plaats batterijen op de goede manier in de actor. Communicatie zal vanzelf weer op gang komen. Alarmmelding zal daarna ook verdwijnen.
<b>STT-869 draadloze alarmlijst</b>		
Foutnummer #1 Kalibratiefout 1 – montagepositie aannemen van de schroef duurde te lang	De eindschakelaar is defect.	<ul style="list-style-type: none"> <li>- Aandrijver opnieuw kalibreren door de communicatieknop vast te houden tot de derde groene licht flits</li> <li>- Neem contact op met het service personeel</li> </ul>
Foutnummer #2 Kalibratiefout 2 – de as is maximaal uitgedraaid. Geen eindpunt gehaald voor de eindschakelaar werd geactiveerd	<ul style="list-style-type: none"> <li>- De actor is niet op de klep gemonteerd of volledig vastgeschroefd;</li> <li>- De actor past niet bij de slag van de klep;</li> </ul> Actor stroomsensor is defect.	<ul style="list-style-type: none"> <li>- - Controleer of de controller goed is geïnstalleerd</li> <li>- - Vervang de batterijen</li> <li>- - Aandrijver opnieuw kalibreren door de communicatieknop vast te houden tot de derde groene licht flits</li> <li>- - Neem contact op met het service personeel</li> </ul>
Foutnummer #3 Kalibratiefout 3 – de as ondervindt te vroeg weerstand, draait niet volledig dicht	<ul style="list-style-type: none"> <li>- De slag van de klep is kleiner dan tijdens kalibratie;</li> <li>- De slag van de klep is niet passend voor de actor;</li> <li>- Actor stroomsensor is defect;</li> </ul> Lage batterij spanning.	<ul style="list-style-type: none"> <li>- - Vervangen de batterijen</li> <li>- - Neem contact op met het service personeel</li> </ul>
Foutnummer #4 Geen terugkoppeling	<ul style="list-style-type: none"> <li>- De regelaar is uitgeschakeld;</li> <li>- Afstand tussen regelaar en actor is te groot;</li> </ul>	<ul style="list-style-type: none"> <li>- Controleer of de master controller aan staat</li> </ul>



	Zender in de actor is defect of beschadigd.	<ul style="list-style-type: none"> <li>- - Verklein de afstand tot de hoofdcontroleur</li> <li>- - Neem contact op met het service personeel</li> </ul>
Foutnummer #5 Laag batterij niveau	De batterij is zwak tot leeg.	- Vervang de batterijen
Foutnummer #6 Encoder is vergrendeld	De encoder, soort van stappenteller, is beschadigd.	- Aandrijver opnieuw kalibreren door de communicatieknop vast te houden tot de derde groene licht flits
Foutnummer #7 Grote spanning op de as	<ul style="list-style-type: none"> <li>- Ongelijke belasting op de as waardoor er grote verschillen zijn van draaiweerstand;</li> <li>- Te hoge weerstanden in de versnelling of motor;</li> </ul> Actor stroomsensor is defect.	- Neem contact op met het service personeel
Foutnummer #8 Limiet schakelaar sensor fout	Foute of geen informatie vanuit de limiet schakelaar	
<b>EU-G-X draadloze alarmlijst</b>		
ERROR #1 - Kalibratiefout 1	Het terugtrekken van de bout naar de montagepositie duurde te lang.	Geblokkeerde/beschadigde zuiger van de aandrijving. Controleer de montage en kalibreer de aandrijver.
ERROR #2 - Kalibratiefout 2	Bout maximaal uitgeschoven omdat hij tijdens het uitschuiven geen weerstand ondervond.	<ul style="list-style-type: none"> <li>- aandrijving was niet goed op de klep geschroefd</li> <li>- de aandrijving was niet volledig op de klep vastgedraaid</li> <li>- de aandrijving bewoog te veel, of de klep was niet standaard aangetroffen</li> <li>- er is een fout opgetreden bij het meten van de motorbelasting</li> </ul> Controleer de montage en kalibreer de aandrijver opnieuw.
ERROR #3 - Kalibratiefout 3	Boutverlenging te kort. De bout stuitte te vroeg op weerstand tijdens het kalibratieproces.	<ul style="list-style-type: none"> <li>- klepbeweging was te klein of niet-standaard klep tegengekomen</li> <li>- storing in de motorbelastingsmeting</li> <li>- motorbelastingsmeting onnauwkeurig door lage acculading.</li> </ul> Controleer de montage en kalibreer de aandrijver.
ERROR #4 - Communicatiefout aandrijverfeedback.	De laatste x minuten heeft de aandrijving geen gegevens ontvangen via draadloze communicatie. Nadat deze fout is geactiveerd, stelt de aandrijving zichzelf in op 50% opening. De fout wordt gereset nadat een gegevenspakket is ontvangen.	<ul style="list-style-type: none"> <li>- hoofdcontroller uitgeschakeld</li> <li>- slecht signaal of geen signaal afkomstig van de master controleur</li> <li>- defecte RC-module in de aandrijver</li> </ul>

ERROR #5 - Batterij bijna leeg	De aandrijver zal batterijvervangning detecteren nadat de spanning stijgt en de kalibratie starten	- batterij is leeg
ERROR #6	-	-
ERROR #7 - Aandrijving geblokkeerd		- tijdens het veranderen van de opening van de klep, werd een overmatige belasting aangetroffen Kalibreer de aandrijving opnieuw.

# TECH TECH CONTROLLERS

## EU-VERKLARING VAN OVEREENSTEMMING

Hierbij verklaren wij onder eigen verantwoordelijkheid dat **EU-L-9r** vervaardigd door TECH STEROWNIKI II Sp. z o.o. met hoofdkantoor in Wieprz Biała Droga 31, 34-122 Wieprz, voldoet aan Richtlijn 2014/53/EU van het Europees Parlement en de Raad van 16 april 2014 betreffende de harmonisatie van de wetgevingen van de lidstaten inzake het op de markt aanbieden van radioapparatuur, Richtlijn 2009/125/EG betreffende de tot stand bringing van een kader voor het vaststellen van eisen inzake ecologisch ontwerp voor energie gerelateerde producten, alsmede de verordening van het MINISTERIE VAN ONDERNEMINGEN EN TECHNOLOGIE van 24 juni 2019 tot wijziging van de verordening betreffende de essentiële eisen ten aanzien van de beperking van het gebruik van bepaalde gevaarlijke stoffen in elektrische en elektronische apparatuur, uitvoeringsbepalingen van Richtlijn (EU) 2017/2102 van het Europees Parlement en de Raad van 15 november 2017 tot wijziging van Richtlijn 2011/65/EU betreffende beperking van het gebruik van bepaalde gevaarlijke stoffen in elektrische en elektronische apparatuur (PB L 305 van 21.. 11.2017, p. 8).

Voor de beoordeling van de naleving zijn geharmoniseerde normen gebruikt:

PN-EN IEC 60730-2-9 :2019-06 art. 3.1a Gebruiksveiligheid

PN-EN 62479:2011 art. 3.1 a Gebruiksveiligheid

ETSI EN 301 489-1 V2.2.3 (2019-11) art.3.1b Elektromagnetische compatibiliteit


ETSI EN 301 489-3 V2.1.1:2019-03 art.3.1 b Elektromagnetische compatibiliteit

ETSI EN 300 220-2 V3.2.1 (2018-06) art.3.2 Effectief en coherent gebruik van radiospectrum

PN EN IEC 63000:2019-01 RoHS.

Wieprz, 1.06.2023

  
Paweł Jura

  
Janusz Master

Prezesa firmy

**TECH  
TECH  
CONTROLLERS**

**Hoofdkwartier**

ul. Biała Droga 31, 34-122 Wieprz

**Service:**

phone: **+31 341 371 030**

e-mail: **info@eplucon.nl**

**[www.tech-controllers.com](http://www.tech-controllers.com)**