



phone: +31 341 371 030  
e-mail: info@eplucon.nl

Service:

Hoofdkwartier  
ul. Białta Droga 31, 34-122 Wieprz

NL

EU-MWN-1 230  
GEBRUIKERSHANDLEIDING

TECH  
CONTROLLERS

TECH  
CONTROLLERS

## GARANTIE KAART

TECH STEROWNIKI II Sp. z o.o. Company garandeert de koper een goede werking van het apparaat gedurende een periode van 24 maanden vanaf de verkoopdatum. De Garant verbindt zich ertoe het apparaat gratis te repareren als de gebreken zijn ontstaan door de fout van de fabrikant. Het apparaat moet worden afgeleverd bij de fabrikant. Gedragsprincipes bij een klacht worden bepaald door de Wet op de specifieke voorwaarden voor consumentenkoop en wijzigingen van het Burgerlijk Wetboek (Staatsblad van 5 september 2002). VOORZICHTIGHEID! DE TEMPERATUURSSENSOR KAN NIET WORDEN ONDERDOMPELD IN EEN VLOEISTOF (OLIE ENZ.). DIT KAN RESULTEREN IN SCHADE AAN DE CONTROLLER EN VERLIES VAN GARANTIE! DE AANVAARBARE RELATIEVE VOCHTIGHEID VAN DE OMGEVING VAN DE CONTROLLER IS 5÷85% REL.H. ZONDER HET STOOMCONDENSATIE-EFFECT.

HET APPARAAT IS NIET BEDOELD OM DOOR KINDEREN TE WORDEN BEDIEND.

Activiteiten met betrekking tot het instellen en regelen van de controllerparameters beschreven in de instructiehandleiding en onderdelen die tijdens normaal gebruik verslijten, zoals zekeringen, vallen niet onder garantiereparaties. De garantie dekt geen schade die is ontstaan als gevolg van onjuiste bediening of door toedoen van de gebruiker, mechanische schade of schade ontstaan als gevolg van brand, overstroming, atmosferische ontladingen, overspanning of kortsluiting. De tussenkomst van een niet-geautoriseerde service, opzettelijke reparaties, modificaties en constructiewijzigingen veroorzaken het verlies van garantie. TECH-controllers hebben beschermende afdichtingen. Het verwijderen van een verzegeling leidt tot verlies van garantie.

De kosten van een onterechte serviceoproep bij een defect komen uitsluitend voor rekening van de koper. De onterechte serviceoproep wordt gedefinieerd als een

oproep om schade te verwijderen die niet het gevolg is van de fout van de Garant en een oproep door de service ongerechtvaardigd wordt geacht na diagnose van het apparaat (bijv. schade aan de apparatuur door de schuld van de klant of niet onderworpen aan garantie), of als het apparaat defect is opgetreden om redenen die buiten het apparaat liggen.

Om de rechten die voortvloeien uit deze garantie uit te oefenen, is de gebruiker verplicht, op eigen kosten en op eigen risico, het apparaat samen met een correct ingevulde garantiekaart (met in het bijzonder de verkoopdatum, de handtekening van de verkoper en een beschrijving van het defect) en verkoopbewijs (ontvangstbewijs, btw-factuur, enz.). De garantiekaart is de enige basis voor gratis reparatie. De klachthersteltermijn is 14 dagen.

Bij verlies of beschadiging van de garantiekaart geeft de fabrikant geen duplicaat af.

.....  
verkoper stempel

.....  
datum van uitverkoop

## VEILIGHEID

Alvorens het apparaat voor de eerste keer te gebruiken, dient de gebruiker de volgende voorschriften aandachtig te lezen. Het niet naleven van de regels in deze handleiding kan leiden tot persoonlijk letsel of schade aan de controller. De gebruikershandleiding moet op een veilige plaats worden bewaard voor verdere referentie. Om ongelukken en fouten te voorkomen, moet ervoor worden gezorgd dat elke persoon die het apparaat gebruikt, vertrouwd is met het werkingsprincipe en met de beveiligingsfuncties van de controller. Als het apparaat wordt verkocht of op een andere plaats wordt geplaatst, zorg er dan voor dat de gebruikershandleiding bij het apparaat is, zodat elke potentiële gebruiker toegang heeft tot essentiële informatie over het apparaat. De fabrikant aanvaardt geen verantwoordelijkheid voor eventuele verwondingen of schade als gevolg van nalatigheid; daarom zijn gebruikers verplicht om de nodige veiligheidsmaatregelen te nemen die in deze handleiding worden vermeld om hun leven en eigendommen te beschermen. In deze handleiding tot hun leven beschermen en eigendom.

We zijn toegewijd aan de bescherming van het milieu. De productie van elektronische apparaten legt de verplichting op om te zorgen voor een milieuvriendelijke verwijdering van gebruikte elektronische componenten en apparaten. Daarom zijn we opgenomen in een register dat wordt bijgehouden door de Inspectie voor de Milieubescherming. Het symbool van de doorgekruiste vuilnisbak op een product betekent dat het product niet in de containers voor huishoudelijk afval mag worden gegooid. Recycling van afval helpt tot beschermen de omgeving. De gebruiker is verplicht tot overdracht hun gebruikt apparatuur tot a verzameling punt waar alle elektrische en elektronische componenten.



### WAARSCHUWING

- Het apparaat moet worden geïnstalleerd door een gekwalificeerde persoon.
- Hoog voltage! Zorg ervoor dat de regelaar is losgekoppeld van het elektriciteitsnet voordat u werkzaamheden uitvoert met betrekking tot de voeding (kabels aansluiten, het apparaat installeren enz.).



### UWAGA

- Het apparaat kan beschadigd raken als het door bliksem wordt getroffen. Zorg ervoor dat tijdens storm de stekker uit het stopcontact is.
- Elk ander gebruik dan gespecificeerd door de fabrikant is verboden.
- De regelaar is niet bedoeld voor gebruik door kinderen.

## UE VERKLARING VAN OVEREENSTEMMING

Hierbij verklaren wij onder eigen verantwoordelijkheid dat **EU-MWN-1 230** vervaardigd door TECH STEROWNIKI II Sp. z o.o. met hoofdkantoor in Wieprz Białta Droga 31, 34-122 Wieprz, voldoet aan Richtlijn 2014/53/EU van het Europees Parlement en de Raad van 16 april 2014 betreffende de harmonisatie van de wetgevingen van de lidstaten inzake het op de markt aanbieden van radioapparatuur, Richtlijn 2009/125/EG betreffende de tot stand bringing van een kader voor het vaststellen van eisen inzake ecologisch ontwerp voor energie gerelateerde producten, alsmede de verordening van het MINISTERIE VAN ONDERNEMINGEN EN TECHNOLOGIE van 24 juni 2019 tot wijziging van de verordening betreffende de essentiële eisen ten aanzien van de beperking van het gebruik van bepaalde gevaarlijke stoffen in elektrische en elektronische apparatuur, uitvoeringsbepalingen van Richtlijn (EU) 2017/2102 van het Europees Parlement en de Raad van 15 november 2017 tot wijziging van Richtlijn 2011/65/EU betreffende beperking van het gebruik van bepaalde gevaarlijke stoffen in elektrische en elektronische apparatuur (PB L 305 van 21.. 11.2017, p. 8).

Voor de beoordeling van de naleving zijn geharmoniseerde normen gebruikt:

PN-EN IEC 60730-2-9 :2019-06 art. 3.1a Gebruiksveiligheid  
PN-EN 62479:2011 art. 3.1 a Gebruiksveiligheid  
ETSI EN 301 489-1 V2.2.3 (2019-11) art.3.1b Elektromagnetische compatibiliteit  
ETSI EN 301 489-3 V2.1.1:2019-03 art.3.1 b Elektromagnetische compatibiliteit  
ETSI EN 300 220-2 V3.2.1 (2018-06) art.3.2 Effectief en coherent gebruik van radiospectrum  
ETSI EN 300 220-1 V3.1.1 (2017-02) art.3.2 Effectief en coherent gebruik van radiospectrum  
PN EN IEC 63000:2019-01 RoHS.

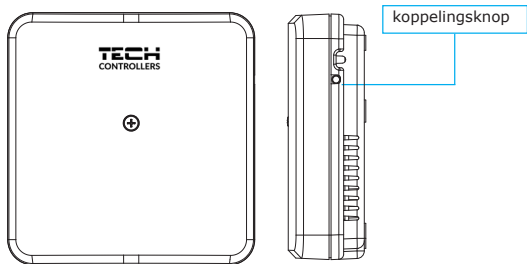
*Paweł Jura* *Janusz Master*

Wieprz, 17.11.2020

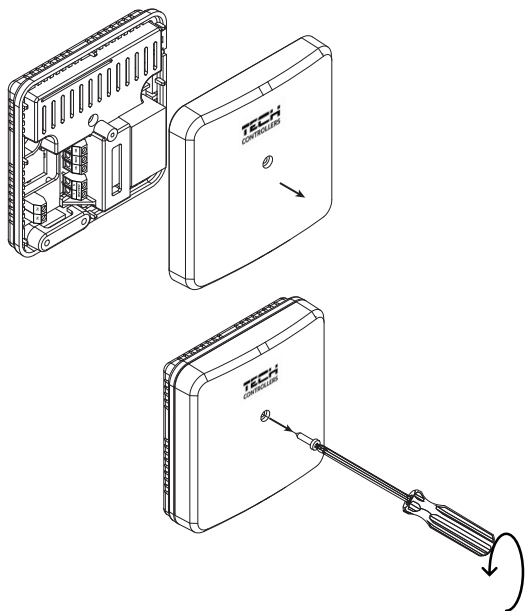
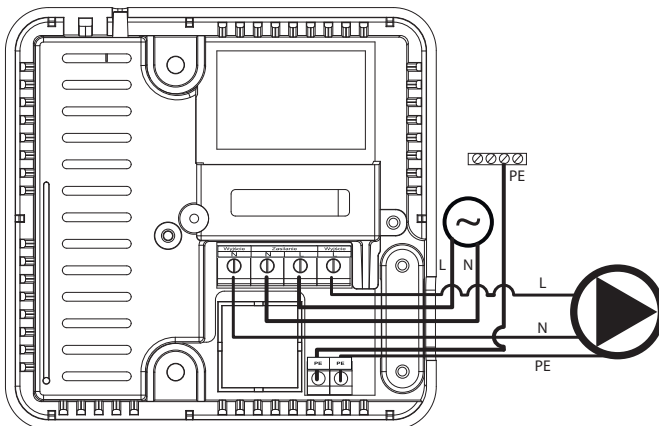
Prezisi firmy

## OMSCHRIJVING

EU-MWN-1 230 is een draadloze module waarvan de functie is: schakelen potentiaalvrij contact bij ontvangst van een bericht van de regelaar.



De diagrammen hieronder illustreren hoe het apparaat moet worden aangesloten op het verwarmingsapparaat en de externe controller:



## ALARM

De EU-MWN-1 230 module heeft een communicatie interval, elke vier minuten vind er een controle plaats. Bij gebrek aan communicatie met de gekoppelde apparatuur (bv. Als gevolg van stroomuitval of laag bereik) zal na 15 minuten de ontvanger automatisch het contact verbreken.

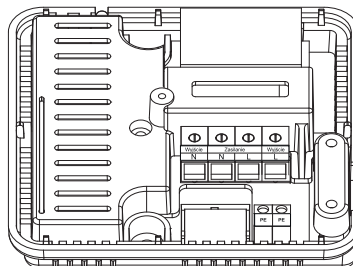
## INSTALLATIE

Het apparaat moet worden geïnstalleerd door een gekwalificeerde persoon.



### WAARSCHUWING

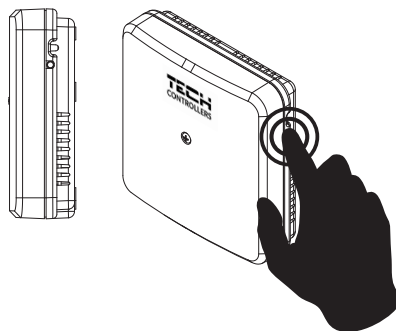
- Gevaar voor een dodelijke elektrische schok door het aanraken van stroomvoerende verbindingen. Schakel voor werkzaamheden aan de controller de voeding uit en voorkom dat deze per ongeluk wordt ingeschakeld.
- Onjuiste aansluiting van draden kan de controller beschadigen!



## MODULE REGISTRATIE

Om het apparaat te registreren, volg deze stappen:

- Ga naar het hoofdmenu van de controller en activeer Koppelen (Registratie)
- Druk op de koppelingsknop op de EU-MWN-1 230 module



## TECHNISCHE DATA

Voedingsspanning	100-240V/50-60Hz
Maximaal stroomverbruik	< 1W
Werktemperatuur	5°C ÷ 50°C
Max. contactbelasting	< 10 A
Operatie frequentie	868MHz
Max. zenden stroom	25mW

De afbeeldingen en diagrammen zijn alleen ter illustratie. De fabrikant behoudt zich het recht voor om enkele hangers in te voeren.