



NL

GEbruikersHANDLEIDING
EU-R-8 LED

TECH
CONTROLLERS

TECH
CONTROLLERS

GARANTIE KAART

TECH STEROWNIKI II Sp. z o.o. Company garandeert de koper een goede werking van het apparaat gedurende een periode van 24 maanden vanaf de verkoopdatum. De Garant verbindt zich ertoe het apparaat gratis te repareren als de gebreken zijn ontstaan door de fout van de fabrikant. Het apparaat moet worden afgeleverd bij de fabrikant. Gedragsprincipes bij een klacht worden bepaald door de Wet op de specifieke voorwaarden voor consumentenkoop en wijzigingen van het Burgerlijk Wetboek (Staatsblad van 5 september 2002).

VOORZICHTIGHEID! DE TEMPERATUURSENSOR KAN NIET WORDEN ONDERDOMPELD IN EEN VLOEISTOF (OLIE ENZ.). DIT KAN RESULTEREN IN SCHADE AAN DE CONTROLLER EN VERLIES VAN GARANTIE! DE AANVAARBARE RELATIEVE VOCHTIGHEID VAN DE OMGEVING VAN DE CONTROLLER IS 5÷85% REL.H. ZONDER HET STOOMCONDENSATIE-EFFECT.

HET APPARAAT IS NIET BEDOELD OM DOOR KINDEREN TE WORDEN BEDIEND.

Activiteiten met betrekking tot het instellen en regelen van de controllerparameters beschreven in de instructiehandleiding en onderdelen die tijdens normaal gebruik verslijten, zoals zekeringen, vallen niet onder garantiereparaties. De garantie dekt geen schade die is ontstaan als gevolg van onjuiste bediening of door toedoen van de gebruiker, mechanische schade of schade ontstaan als gevolg van brand, overstroming, atmosferische ontladingen, overspanning of kortsluiting. De tussenkomst van een niet-geautoriseerde service, opzettelijke reparaties, modificaties en constructiewijzigingen veroorzaken het verlies van garantie. TECH-controllers hebben beschermende afdichtingen. Het verwijderen van een verzegeling leidt tot verlies van garantie.

De kosten van een onterechte serviceoproep bij een defect komen uitsluitend voor rekening van de koper. De onterechte serviceoproep wordt gedefinieerd als een

oproep om schade te verwijderen die niet het gevolg is van de fout van de Garant en een oproep die door de service ongerechtvaardigd wordt geacht na diagnose van het apparaat (bijv. schade aan de apparatuur door de schuld van de klant of niet onderworpen aan garantie), of als het apparaat defect is opgetreden om redenen die buiten het apparaat liggen.

Om de rechten die voortvloeien uit deze garantie uit te oefenen, is de gebruiker verplicht, op eigen kosten en op eigen risico, het apparaat samen met een correct ingevulde garantiekaart (met in het bijzonder de verkoopdatum, de handtekening van de verkoper en een beschrijving van het defect) en verkoopbewijs (ontvangstbewijs, btw-factuur, enz.). De garantiekaart is de enige basis voor gratis reparatie. De klachthersteltermijn is 14 dagen.

Bij verlies of beschadiging van de garantiekaart geeft de fabrikant geen duplicaat af.

.....
verkoper stempel

.....
datum van uitverkoop

VEILIGHEID

Alvorens het apparaat voor de eerste keer te gebruiken, dient de gebruiker de volgende voorschriften aandachtig te lezen. Het niet naleven van de regels in deze handleiding kan leiden tot persoonlijk letsel of schade aan de controller. De gebruikershandleiding moet op een veilige plaats worden bewaard voor verdere referentie. Om ongelukken en fouten te voorkomen, moet ervoor worden gezorgd dat elke persoon die het apparaat gebruikt, vertrouwd is met het werkingsprincipe en met de beveiligingsfuncties van de controller. Als het apparaat wordt verkocht of op een andere plaats wordt geplaatst, zorg er dan voor dat de gebruikershandleiding bij het apparaat is, zodat elke potentiële gebruiker toegang heeft tot essentiële informatie over het apparaat. De fabrikant aanvaardt geen verantwoordelijkheid voor eventuele verwondingen of schade als gevolg van nalatigheid; daarom zijn gebruikers verplicht om de nodige veiligheidsmaatregelen te nemen die in deze handleiding worden vermeld om hun leven en eigendommen te beschermen. In deze handleiding tot hun leven beschermen en eigendom.



We zijn toegewijd aan de bescherming van het milieu. De productie van elektronische apparaten legt de verplichting op om te zorgen voor een milieuvriendelijke verwijdering van gebruikte elektronische componenten en apparaten. Daarom zijn we opgenomen in een register dat wordt bijgehouden door de Inspectie voor de Milieubescherming. Het symbool van de doorgekruste vuilnisbak op een product betekent dat het product niet in de containers voor huishoudelijk afval mag worden gegooid. Recycling van afval helpt tot beschermen de omgeving. De gebruiker is verplicht tot overdracht hun gebruikt apparaat tot a verzameling punt waar alle elektrische en elektronische componenten.

! WAARSCHUWING

- De regelaar is niet bedoeld voor gebruik door kinderen.
- Elk ander gebruik dan gespecificeerd door de fabrikant is verboden.
- Het apparaat moet worden geïnstalleerd door een gekwalificeerde persoon.
- Zorg ervoor dat het apparaat is losgekoppeld van de lichtnet voordat u werkzaamheden aan de stroomvoorziening uitvoert (kabels aansluiten, apparaat installeren enz.).
- Het wordt aanbevolen om regelmatig de conditie van het apparaat te controleren.

TECHNISCHE DATA

Stroomvoorziening	230V ± 10% / 50Hz
Maximaal energieverbruik	0,5W
Meetbereik vochtigheid	10-95% RH
Instelbereik temperatuur	5÷35°C
Bedrijfstemperatuur	5÷50°C
Frequentie	868MHz

EU-VERKLARING VAN OVEREENSTEMMING

Hierbij verklaren wij onder eigen verantwoordelijkheid dat **EU-R-8 LED** vervaardigd door TECH STEROWNIKI II Sp. z o.o. met hoofdkantoor in Wieprz Biata Droga 31, 34-122 Wieprz, voldoet aan Richtlijn 2014/53/EU van het Europees Parlement en de Raad van 16 april 2014 betreffende de harmonisatie van de wetgevingen van de lidstaten inzake het op de markt aanbieden van radioapparatuur, Richtlijn 2009/125/EG betreffende de tot stand brenging van een kader voor het vaststellen van eisen inzake ecologisch ontwerp voor energie gerelateerde producten, alsmede de verordening van het MINISTERIE VAN ONDERNEMINGEN EN TECHNOLOGIE van 24 juni 2019 tot wijziging van de verordening betreffende de essentiële eisen ten aanzien van de beperking van het gebruik van bepaalde gevaarlijke stoffen in elektrische en elektronische apparatuur, uitvoeringsbepalingen van Richtlijn (EU) 2017/2102 van het Europees Parlement en de Raad van 15 november 2017 tot wijziging van Richtlijn 2011/65/EU betreffende beperking van het gebruik van bepaalde gevaarlijke stoffen in elektrische en elektronische apparatuur (PB L 305 van 21.. 11.2017, p. 8). Voor de beoordeling van de naleving zijn geharmoniseerde normen gebruikt:

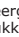
PN-EN IEC 60730-2-9 :2019-06 art. 3.1a Gebruiksveiligheid
PN-EN 62479:2011 art. 3.1 a Gebruiksveiligheid
ETSI EN 301 489-1 V2.2.3 (2019-11) art.3.1b Elektromagnetische compatibiliteit
ETSI EN 301 489-3 V2.1.1:2019-03 art.3.1 b Elektromagnetische compatibiliteit
ETSI EN 300 220-2 V3.2.1 (2018-06) art.3.2 Effectief en coherent gebruik van radiospectrum
ETSI EN 300 220-1 V3.1.1 (2017-02) art.3.2 Effectief en coherent gebruik van radiospectrum
PN EN IEC 63000:2019-01 RoHS.

Pawel Jura *Janusz Master*
Pawel Jura Janusz Master

1 BESCHRIJVING

De EU-R-8 LED-kamerregelaar is ontworpen om het verwarmingsapparaat te regelen. Het werkt samen met zonecontrollers die draadloos met elkaar communiceren.

De regelaar is ontworpen om de ingestelde temperatuur in de kamer te handhaven door een signaal naar het verwarmingsapparaat te sturen met informatie over het bereiken van de ingestelde temperatuurwaarde.

De huidige temperatuur wordt in realtime weergegeven op het display. Door op de middelste Menu-knop  te drukken, kunt u het display schakelen tussen de kamertemperatuur, de huidige tijd (nadat deze is geregistreerd bij de hoofdcontroller), de luchtvochtigheid. Een „---“ weergegeven op het scherm geeft een defecte sensor aan.

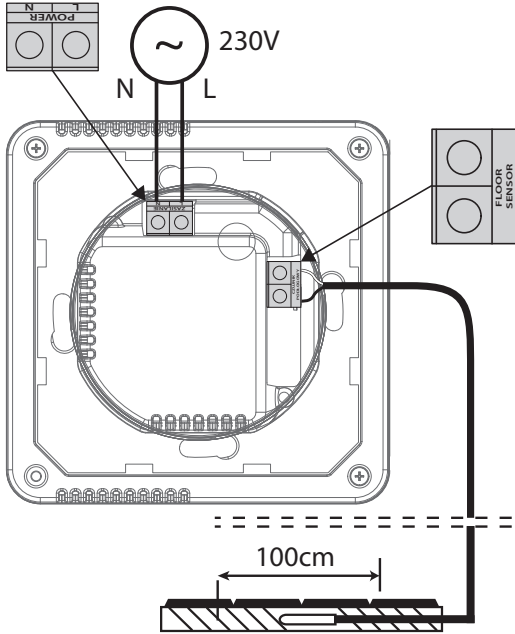
De regelaar stelt u in staat om de ingestelde temperatuur in de zone permanent of met een tijdslimiet te wijzigen.

Uitrusting van de regelaar:

- Ingebouwde temperatuursensor (mogelijkheid om een extra sensor te registreren)
- Luchtvochtigheidssensor
- Vloersensor (optioneel)

3 INSTALLATIE

Diagram voor voeding en vloersensoraansluiting:



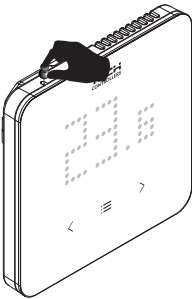
5 REGISTRATIE VAN DE REGELAAR

De kamerregelaar moet worden geregistreerd in een specifieke zone.

Vanuit het menu van de hoofdcontroller, selecteer **Zones > Registratie > Kamer Sensor > Draadloos** of **Installeateur's Menu > Zones > Registratie > Kamer Sensor > Draadloos**:

1. Druk kort op de registratieknop op de kamerregelaar of
2. Selecteer de functie Nr. 7 **Registratie** in het Regelaar Menu en druk op de Menu-knop

Na succesvolle voltooiing van het registratieproces, verschijnt er een relevante melding op de balk van het display, en op het controller-display wordt „Geregistreerd“ of „Registratie mislukt“ weergegeven in het geval van mislukte registratie.



LET OP

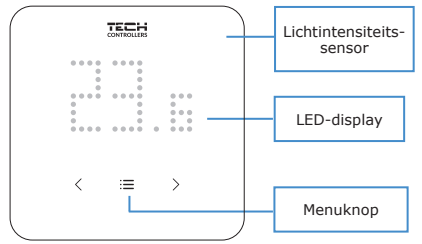
- Slechts één kamerregelaar kan worden toegewezen aan één zone.
- De regelaar kan fungeren als een vloersensor. Sluit hiervoor de NTC-sensor aan op de regelaar, selecteer de functie **Zone > Vloerverwarming > Vloersensor** in de respectievelijke zone in de hoofdcontroller en registreer door tweemaal op de registratieknop te klikken (de tweede klik nadat de registratie-animatie verschijnt). De controller geeft de juiste melding weer of de registratie succesvol was.


7 VOORINGESTELDE TEMPERATUUR

Vanaf het temperatuurscherm kunt u de setpoint-waarde wijzigen met de <> knoppen. Na bevestiging met de Menu-knop verschijnen de tijdstellingsopties:

- **0-24H** (voor een gespecificeerde tijd) - druk op de <> knop totdat het gewenste aantal uren van toepassing van de vooraf ingestelde temperatuur wordt weergegeven, bijv.: 1u (de vooraf ingestelde temperatuur geldt gedurende 1 uur, waarna de eerder geselecteerde instelling van toepassing is: schema of de Con-constante temperatuurmodus). Selecteer „0u“ om terug te keren naar de eerder geselecteerde instelling (schema of constante temperatuur). Druk op de Menu-knop om de instelling te bevestigen.
- **CON** (constant) - druk op de > knop totdat CON wordt weergegeven (de vooraf ingestelde temperatuur is permanent van toepassing, ongeacht de instellingen van het schema). Druk op de Menu-knop om de instelling te bevestigen.
- **UIT** (tijdstelling uitgeschakeld) - druk herhaaldelijk op de < knop totdat UIT wordt weergegeven (de vooraf ingestelde temperatuur van het wekelijkse schema is van toepassing). Druk op de Menu-knop om de instelling te bevestigen.

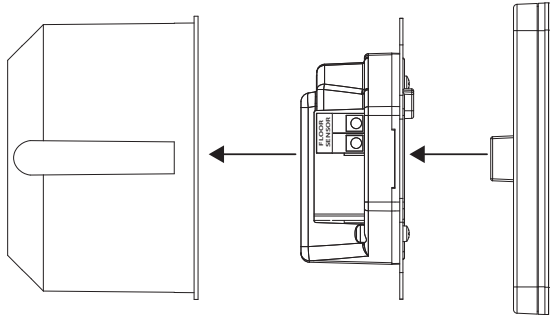
2 WERKING VAN DE REGELAAR



LED display	Menuknop 
Huidige temperatuur, Tijd (nadat deze is geregistreerd bij de hoofdcontroller), Luchtvochtigheid	- Indrukken - verandert de weergave van de kamertemperatuur, tijd of luchtvochtigheid, en keurt ook de instellingen goed - Vasthouden - opent het menu
knop <>	
- Verandert de ingestelde temperatuur (op het scherm met de huidige temperatuur)	- Schakelt tussen menu-items - Ontgrendelt de knoppen (houd beide knoppen tegelijkertijd ingedrukt)

4

Installatie van individuele onderdelen van de regelaar:



6

Registratieregels:

- De geregistreerde regelaar kan worden verwijderd of uitgeschakeld op het bord door de optie „Ingeschakeld“ uit te schakelen in het submenu van de zone.
- Een poging om de regelaar te registreren in een zone waar al een andere regelaar is geregistreerd, zal de eerste deregistreren en de tweede registreren.
- Een poging om een regelaar te registreren die al in een andere zone is geregistreerd, zal deze deregistreren uit de eerste zone en registreren in de nieuwe zone.

Voor elke kamerregelaar toegewezen aan een specifieke zone, kunt u een aparte temperatuurvoorstelling en een wekelijkse schema instellen. Deze instellingen kunnen zowel in het menu van het bord als in de emodul.eu applicatie worden gewijzigd (nadat de module is toegepast).

8

MENUFUNCTIES

Het vasthouden van de Menu-knop - opent het regelaarmenu. Met de < > knoppen kunt u navigeren tussen de individuele menu-items. Het indrukken van de Menu-knop - bevestigt de instellingen.

- 1. Sensor** - Druk op de Menu- en Registratieknop om de extra draadloze sensor te registreren, en druk vervolgens kort op de registratieknop op de sensor. De controller geeft de juiste melding weer of de registratie succesvol was. Na het registreren van de sensor zijn er opties om het batterijniveau en signaalsterkte te bekijken, en de optie om de sensor te verwijderen.
- 2. Calibration (Kalibratie)** - Druk op de Menu-knop om de sensorskalibratie te bekijken
- 3. Lock (Vergrendeling)** - druk op de Menu-knop en selecteer JA/NEE - om de knopvergrendeling in te schakelen/uit te schakelen. Druk op de Menu-knop om de instelling te bevestigen. Om de knoppen te ontgrendelen, houdt u de < > knoppen tegelijkertijd ingedrukt totdat temperatuur- of vochtigheidsweergave verschijnt.
- 4. Screen (Scherm)** - Druk op de Menu-knop om het scherm aan te passen aan uw behoeften
Backlight (Achtergrondverlichting):
 - Automatic mode (*Automatische modus*) - de regelaar heeft een ingebouwde lichtintensiteitsensor, dus past het de achtergrondverlichting automatisch aan
 - Constant mode (*Constante modus*) - de mogelijkheid om handmatig de achtergrondverlichtingsterkte in te stellen
- Animations (Animaties)** (JA/NEE) - de optie om animaties op het hoofdscherm in of uit te schakelen
- 5. Factory settings (Fabrieksinstellingen)** - Druk op de Menu-knop en selecteer JA om de fabrieksinstellingen te herstellen. Druk op de Menu-knop om de instelling te bevestigen. Na het herstellen van de fabrieksinstellingen is het noodzakelijk om de regelaar opnieuw te registreren bij de hoofdcontroller.
- 6. Language (Taal)** - Druk op de Menu-knop en selecteer de taalversie. Druk op de Menu-knop om de instelling te bevestigen.
- 7. Registration (Registratie)** - registratie van de regelaar bij de hoofdcontroller. Selecteer de Registratiefunctie in de hoofdcontroller, vervolgens de Registratiefunctie in de kamerregelaar en druk op de Menu-knop. De kamerregelaar en de controller geven de melding weer of de registratie succesvol was.
- 8. Servicemenu** - de functie is alleen beschikbaar voor geautoriseerde personen en is beveiligd met een code.
- 9. Version (Versie)** - Druk op de Menu-knop om het versienummer van de software te bekijken. Dit nummer is vereist bij contact met de service.
- 10. Exit (Afsluiten)** - Druk op de Menu-knop om het regelaarmenu te verlaten.