

phone: +31 341 371 030
e-mail: info@plucon.nl

Service:

Hoofdkwartier
ul. Biała Droga 31, 34-122 Wieprz

NL

GEbruikersHANDLEIDING
EU-T-1.1z

TECH
CONTROLLERS

TECH
CONTROLLERS

GARANTIE KAART*

TECH STEROWNIKI II Sp. z o.o. Company garandeert de koper een goede werking van het apparaat gedurende een periode van 24 maanden vanaf de verkoopdatum. De garant verbindt zich ertoe het apparaat gratis te repareren als de gebreken zijn ontstaan door toedoen van de fabrikant. Het apparaat moet worden afgeleverd bij de fabrikant. Gedragsprincipes bij een klacht worden bepaald door de Wet op de specifieke voorwaarden voor consumentenkoop en wijzigingen van het Burgerlijk Wetboek (Staatsblad van 5 september 2002).

VOORZICHTIGHEID! DE TEMPERATUURSENSOR KAN NIET ZIJN ONDERGEDOMPELD IN EEN VLOEISTOF (OLIE ENZ). DIT KAN RESULTEREN IN SCHADE AAN DE CONTROLLER EN VERLIES VAN GARANTIE! DE AANVAARDBARE RELATIEVE VOCHTIGHEID VAN DE OMGEVING VAN DE CONTROLLER IS 5÷85% REL.H. ZONDER HET STOOMCONDENSATIE-EFFECT. HET APPARAAT IS NIET BEDOELD OM DOOR KINDEREN TE BEDIENEN.

Activiteiten met betrekking tot het instellen en regelen van de controllerparameters beschreven in de instructiehandleiding en onderdelen die tijdens normaal gebruik verslijten, zoals zekeringen, vallen niet onder garantiereparaties. De garantie dekt geen schade die is ontstaan als gevolg van onjuiste bediening of door toedoen van de gebruiker, mechanische schade of schade ontstaan als gevolg van brand, overstroming, atmosferische ontladingen, overspanning of kortsluiting. De tussenkomst van een niet-geautoriseerde service, opzettelijke reparaties, modificaties en constructiewijzigingen veroorzaken het verlies van garantie. TECH-controllers hebben beschermende afdichtingen. Het verwijderen van een verzegeling leidt tot verlies van garantie.

De kosten van een onterechte serviceoproep bij een defect komen uitsluitend voor rekening van de koper. De onterechte serviceoproep wordt gedefinieerd als een oproep om te verwijderen schade die niet het gevolg is van de fout van de Garant en een oproep die door de service als ongerechtvaardigd wordt beschouwd na diagnose van het apparaat (bijv. buiten het apparaat).

Om de rechten die voortvloeien uit deze garantie uit te oefenen, is de gebruiker verplicht, op eigen kosten en op eigen risico, het apparaat samen met een correct ingevulde garantiekaart (met in het bijzonder de verkoopdatum, de handtekening van de verkoper en een beschrijving van het defect) en verkoopbewijs (ontvangstbewijs, btw-factuur, enz.). De garantiekaart is de enige basis voor gratis reparatie. De klachthersteltermijn is 14 dagen. Bij verlies of beschadiging van de garantiekaart geeft de fabrikant geen duplicaat af.

.....
verkoper stempel

.....
datum van uitverkoop

* De volledige inhoud van de garantiekaart is beschikbaar op www.tech-controllers.com.

VEILIGHEID

Alvorens het apparaat voor de eerste keer te gebruiken, dient de gebruiker de volgende voorschriften aandachtig te lezen. Het niet naleven van de regels in deze handleiding kan leiden tot persoonlijk letsel of schade aan de controller. De gebruikershandleiding moet op een veilige plaats worden bewaard voor verdere referentie. Om ongelukken en fouten te voorkomen, moet ervoor worden gezorgd dat elke persoon die het apparaat gebruikt, vertrouwd is met het werkingsprincipe en met de beveiligingsfuncties van de controller. Als het apparaat wordt verkocht of op een andere plaats wordt geplaatst, zorg er dan voor dat de gebruikershandleiding bij het apparaat is, zodat elke potentiële gebruiker toegang heeft tot essentiële informatie over het apparaat. De fabrikant aanvaardt geen verantwoordelijkheid voor enig letsel of schade als gevolg van nalatigheid; daarom zijn gebruikers verplicht om de nodige veiligheidsmaatregelen te nemen die in deze handleiding worden vermeld om hun leven en eigendommen te beschermen.



WAARSCHUWING

- Hoog voltage. Zorg ervoor dat de regelaar wordt losgekoppeld van het stopcontact voordat u activiteiten aangaat met betrekking tot de stroomvoorziening (aansluitkabels, het installeren van het apparaat, etc.).
- Het apparaat moet worden geïnstalleerd door een erkend installateur.
- De regelaar mag niet worden gebruikt door kinderen.
- Elk ander gebruik dan aangegeven door de fabrikant is verboden.



We zijn toegewijd aan de bescherming van het milieu. De productie van elektronische apparaten legt de verplichting op om te zorgen voor een milieuvriendelijke verwijdering van gebruikte elektronische componenten en apparaten. Daarom zijn we opgenomen in een register dat wordt bijgehouden door de Inspectie voor de Milieubescherming. Het symbool van de doorgekruiste vuilnisbak op een product betekent dat het product niet in de containers voor huishoudelijk afval mag worden gooid. Het recyclen van afval helpt het milieu te beschermen.

De gebruiker is verplicht zijn gebruikte apparatuur af te geven bij een inzamelpunt waar alle elektrische en elektronische componenten aanwezig zijn.

EU-VERKLARING VAN OVEREENSTEMMING

Hierbij verklaren wij onder onze eigen verantwoordelijkheid dat **EU-T-1.1z** vervaardigd door TECH STEROWNIKI II Sp. z o.o. met hoofdkantoor in Wieprz Biała Droga 31, 34-122 Wieprz, voldoet aan Richtlijn 2014/35/EU van het Europees Parlement en de Raad van 26 februari 2014 betreffende de harmonisatie van de wetgevingen van de lidstaten betreffende het op de markt aanbieden van elektrisch materiaal ontworpen voor gebruik binnen bepaalde spanningsgrenzen (EU PB L 96 van 29.03.2014, blz. 357), Richtlijn 2014/30/EU van het Europees Parlement en de Raad van 26 februari 2014 betreffende de harmonisatie van de wetgevingen van de lidstaten inzake elektromagnetische compatibiliteit (EU PB L 96 van 29.03.2014, blz. 79), Richtlijn 2009/125/EG tot vaststelling van een kader voor de vaststelling van eisen inzake ecologisch ontwerp voor energiegeïntegreerde producten en de verordening door het MINISTERIE VAN ONDERNEMERSCHAP EN TECHNOLOGIE van 24 juni 2019 tot wijziging van de verordening betreffende de essentiële vereisten met betrekking tot de beperking van het gebruik van cert aïn gevaarlijke stoffen in elektrische en elektronische apparatuur, uitvoeringsbepalingen van Richtlijn (EU) 2017/2102 van het Europees Parlement en de Raad van 15 november 2017 tot wijziging van Richtlijn 2011/65/EU betreffende de beperking van het gebruik van bepaalde gevaarlijke stoffen in elektrische en elektronische apparatuur (PB L 305 van 21.11.2017, blz. 8).

Voor de beoordeling van de naleving zijn geharmoniseerde normen gebruikt:

PN-EN IEC 60730-2-9:2019-06, PN-EN 60730-1:2016-10
PN-EN IEC 63000:2019-01 RoHS.

Paweł Jura

Janusz Master

Wieprz, 27.09.2024

Prezesa firmy

TECHNISCHE DATA

Voedingsspanning	230V/±10%/50Hz
Maximaal stroomverbruik	0,5W
Potentiaalvrij vervolg naam uit. Belasting	230V AC / 0,5A (AC1) * 24V DC / 0,5A (DC1) **
Omgevingstemperatuur	5÷50°C
Instelbereik temperatuur	5÷35°C
Meetfout	±0,5°C

*AC1 belastingscategorie: eenfasige, resistieve of licht inductieve AC-belasting.

** Belastingscategorie DC1: gelijkstroom, ohmse of licht inductieve belasting.

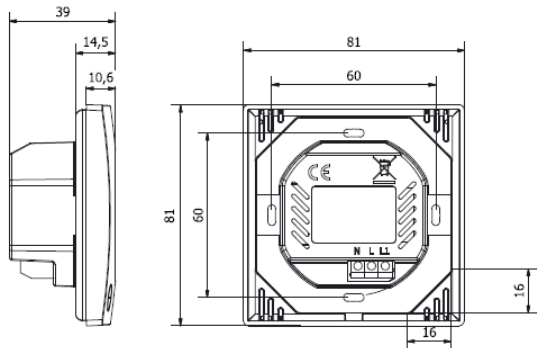
Indien de pompfabrikant een externe hoofdschakelaar, zekering voor de voeding of een aanvullend reststroomapparaat vereist dat selectief is voor vervormde stromen, wordt het niet aanbevolen om de pompen rechtstreeks op de pompbesturingsuitgangen aan te sluiten.

Om beschadiging van het apparaat te voorkomen, moet er een aanvullend veiligheidscircuit worden gebruikt tussen de regelaar en de pomp. De fabrikant raadt de ZP-01 pompadapter aan, die apart moet worden aangeschaft.

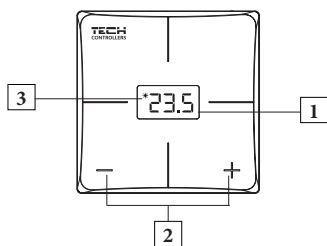
De afbeeldingen en diagrammen dienen alleen ter illustratie. De fabrikant behoudt zich het recht voor om wijzigingen aan te brengen.

BESCHRIJVING

De EU-T-1.1z speciale kamerregelaar is bedoeld om te worden gebruikt voor het regelen van een verwarmings- of koelapparaat. De regelaar is ontworpen om de ingestelde temperatuur in de kamer te handhaven door een signaal naar het verwarmings-/koelapparaat te sturen met informatie over het bereiken van de ingestelde temperatuurwaarden. De regelaar is in een elektrische kast geïnstalleerd en wordt gevoed door 230V AC vanuit de EU-L-5s controller.



BEDIENING VAN DE CONTROLLER



1. Weergave - huidige temperatuur
 2. +/- knoppen
 3. Zon-icoon
- verlicht (verwarmingsmodus) - de kamer moet worden verwarmd
 - flitsen (koelmodus) - de kamer moet gekoeld worden

DE VOORAF INGESTELDE TEMPERAATUUR WIJZIGEN

Het scherm geeft de huidige kamertemperatuur weer. Druk op de + of - knop om de vooraf ingestelde temperatuur te wijzigen - de cijfers beginnen te knipperen. Met de +/- knoppen kan deze waarde vervolgens worden gewijzigd. Na de wijziging (na ongeveer 3 seconden) wordt de huidige temperatuur opnieuw weergegeven en wordt de wijziging van de ingevoerde temperatuur opgeslagen in het geheugen van de controller.

MENUFUNCTIES

Om het controllermenu te openen, houdt u de +/- knoppen tegelijkertijd ingedrukt. Gebruik deze knoppen om te navigeren tussen afzonderlijke menu-items.

HIS 1. Hysterese

Met deze functie kunt u de kamertemperatuurhysterese instellen in een bereik van 0,2°C tot 8°C. De temperatuurhysterese introduceert een tolerantie voor de ingestelde temperatuur om ongewenste afwijkingen te voorkomen. Voorbeeld:

- Vooraf ingestelde temperatuur: 23 °C
 - Hysterese: 1 °C
- Zodra de temperatuur daalt tot 22°C, geeft de kamerregelaar aan dat de ruimte te warm is.

Om de hysterese van de ingestelde temperatuur in te stellen, selecteert u de gewenste waarde van de hysterese met de knoppen + en -. Wanneer de ingestelde temperatuur stopt met knipperen (na ca. 3 seconden), wordt deze waarde opgeslagen.

CAL 2. Kalibratie

De functie maakt het mogelijk om de sensorkalibratie in te stellen in een bereik van -10°C tot +10°C. Na het overschakelen naar deze functie knippert het scherm 3 seconden en wordt vervolgens de ingestelde kalibratiewaarde weergegeven. De instelling kan worden gewijzigd met behulp van de +/- knoppen.

QU 3. Selectie van de werkingsmodus

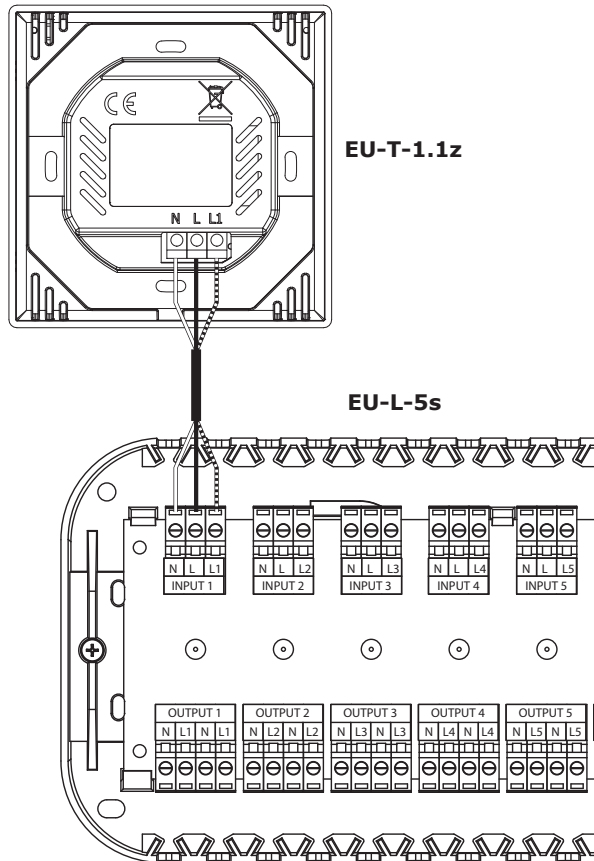
De functie maakt het mogelijk om de bedrijfsmodus van de controller te schakelen tussen verwarmen („HEA”) en koelen („Coo”). Na het overschakelen naar deze functie knippert het scherm 3 seconden en worden vervolgens de beschikbare modi (Coo, HEA) weergegeven. Selecteer de modus met de +/- knoppen. Wacht 3 seconden om de selectie te bevestigen.

INSTALLATIE

Het apparaat moet worden geïnstalleerd door een erkend installateur.

! WAARSCHUWING

- Gevaar voor een dodelijke elektrische schok door het aanraken van spanningvoerende verbindingen. Schakel voor werkzaamheden aan de controller de voeding uit en voorkom dat deze per ongeluk wordt ingeschakeld.
- Onjuiste aansluiting van kabels kan leiden tot schade aan de controller.



T1 T2 4. T1/T2 Min/max vooraf ingestelde temperatuur

Met deze functie kunt u de minimale T1 en maximale T2 van de vooraf ingestelde temperatuur instellen. Na het invoeren van deze functie knippert het scherm 3 seconden lang. Gebruik de +/- knoppen om de gewenste waarde te selecteren, die automatisch wordt bevestigd na 3 seconden vanaf de instelling.

Loc 5. Knopvergrendeling

Met deze functie kunt u de knoppenvergrendeling activeren. Nadat u naar deze functie bent overgeschakeld, knippert het scherm 3 seconden lang en wordt u gevraagd of u de vergrendeling wilt activeren (ja/nee). Selecteer met de +/- knoppen. Wacht 3 seconden om de selectie te bevestigen. Zodra de vergrendeling is geactiveerd, worden de knoppen automatisch vergrendeld na 10 seconden in de inactieve modus. Om de knoppen te ontgrendelen, houdt u tegelijkertijd +/- ingedrukt. Zodra de prompt „Ulc „ verschijnt, worden de knoppen ontgrendeld. Om de knopvergrendeling te annuleren, voert u deze functie opnieuw in en selecteert u de optie „nee“.

VER 6. Softwareversie

Met deze functie kunt u de huidige softwareversie bekijken.

DEF 7. Fabrieksinstellingen

Met deze functie kunt u de fabrieksinstellingen herstellen. Nadat u naar deze functie bent overgeschakeld, knippert het scherm 3 seconden lang en wordt u gevraagd of u de fabrieksinstellingen wilt herstellen (ja/nee). Selecteer met de +/- knop. Wacht 3 seconden om de selectie te bevestigen.

RE 8. Menu verlaten

Nadat u naar deze functie bent overgeschakeld, knippert het scherm 3 seconden lang en wordt het menu vervolgens verlaten.