



PRODUCĂTOR:
Tech Sterowniki II Sp. z o.o.
ul. Biała Droga 31, 34-122 Wieprz

IMPORTATOR:
S.C. LUTECH EXPERT S.R.L.
410085 - Oradea, str. Anghel Săligăry nr.4,
Jud. Bihor, România
Mobil: +40-760 678 999
e-mail: contact@tech-controllers.ro

SERVICE:
tel: +40 785 467 825
e-mail: contact@tech-controllers.ro

RO

MANUAL DE UTILIZARE
EU-R-8b Plus

TECH
CONTROLLERS

TECH
CONTROLLERS

CARD DE GARANȚIE

Compania TECH STEROWNIKI II Sp. z o.o. asigură Cumpărătorului funcționarea corectă a dispozitivului pe o perioadă de 24 de luni de la data vânzării. Garantul se obligă să repare dispozitivul în mod gratuit dacă defecțiunile au apărut din vina producătorului. Dispozitivul trebuie livrat vânzătorului. Garanția asigurată cumpărătorului de către vânzător este în conformitate cu legislația în vigoare în România, armonizată cu legislația Uniunii Europene: Legea 449/12.11.2003, și cu Ordonanța nr. 21/21.08.1992, republicate cu modificările și completările ulterioare, prin care se precizează modalitățile de asigurare a garanției.

ATENȚIE! SENZORUL DE TEMPERATURĂ NU POATE FI SCUFUNDAT ÎN NICIUN LICHID (ULEI ETC). LICHIDELE AR PUTEA CAUZA DETERIORAREA CONTROLERULUI ȘI ARE CA URMARE PIERDEREA GARANȚIEI!
UMIDITATEA RELATIVĂ ACCEPTATĂ ÎN MEDIUL CONTROLERULUI ESTE DE 5÷85% REL.H NEJINÂND CONT DE EFECTUL DE CONDENSARE AL ABURULUI.

DISPOZITIVUL NU ESTE DESTINAT SĂ FIE OPERAT DE COPII.

Activitățile legate de setarea și reglarea parametrilor controlerului descriși în manualul de instrucțiuni și piesele care se uzează în timpul funcționării normale, cum ar fi siguranțele, nu sunt acoperite de reparațiile în garanție. Garanția nu acoperă daunele apărute ca urmare a utilizării necorespunzătoare sau din vina utilizatorului, daune mecanice sau daune produse ca urmare a incendiilor, inundațiilor, descărcărilor atmosferice, supratensiunii sau scurtcircuitelor. Interferența unui service neautorizat, reparațiile intenționate, modificările și schimbările de construcție cauzează pierderea garanției. Controlerul TECH au sigilii de protecție. Îndepărtarea unui sigiliu duce la pierderea garanției. Costurile apelului de service nejustificat la un defect vor fi suportate exclusiv de către cumpărător. Apelul de service nejustificat este definit ca un apel pentru înlăturarea daunelor care nu rezultă din vina Garantului, precum și un apel considerat nejustificat de către service după diagnosticarea dispozitivului (de exemplu, deteriorarea echipamentului din vina clientului sau nesupunerea garanției), sau dacă defectul dispozitivului a apărut din motive care se află în afara dispozitivului. Pentru a executa drepturile ce decurg din această Garanție, utilizatorul este obligat, pe propria răspundere și pe riscul său, să livreze Garantului dispozitivul împreună cu un card de garanție completat corect (conținând în special data vânzării, semnătura vânzătorului și o descriere a defectului) și dovada vânzării (chitanță, factură cu TVA etc.). Cardul de garanție este singura bază pentru reparații gratuite. Termenul de reparare a reclamației este de 15 zile calendaristice. Când cardul de garanție este pierdut sau deteriorat, producătorul nu emite un duplicat.

.....
ștampila vânzătorului

.....
data vânzării

Siguranță

Înainte de a utiliza dispozitivul pentru prima dată, utilizatorul trebuie să citească cu atenție următoarele instrucțiuni. Nerespectarea regulilor incluse în acest manual poate duce la vătămări corporale sau deteriorarea controlerului. Manualul utilizatorului trebuie păstrat într-un loc sigur pentru referințe ulterioare. Pentru a evita accidentele și erorile, trebuie să se asigure că fiecare persoană care utilizează dispozitivul s-a familiarizat cu principiul de funcționare, precum și cu funcțiile de securitate ale controlerului. Dacă dispozitivul urmează să fie vândut sau pus într-un loc diferit, asigurați-vă că manualul utilizatorului este acolo împreună cu dispozitivul, astfel încât orice utilizator potențial să aibă acces la informații esențiale despre dispozitiv.

Producătorul nu își asumă responsabilitatea pentru eventualele răni sau daune rezultate din neglijență; prin urmare, utilizatorii sunt obligați să ia măsurile de siguranță necesare enumerate în acest manual pentru a-și proteja viața și proprietatea.

! ATENȚIE

- Aparatul trebuie instalat de către un electrician calificat.
- Termostatul de cameră nu trebuie operat de copii.
- Orice utilizare diferită de cea specificată de producător este interzisă.



Ne angajăm să protejăm mediul înconjurător. Fabricarea dispozitivelor electronice impune obligația de a asigura eliminarea sigură pentru mediu a componentelor și dispozitivelor electronice uzate. Prin urmare, am fost înscrși într-un registru ținut de Inspectia pentru Protecția Mediului. Simbolul coșului tăiat pe un produs înseamnă că produsul nu poate fi aruncat în containerele pentru deșeuri menajere. Reciclarea deșeurilor ajută la protejarea mediului. Utilizatorul este obligat să-și transfere echipamentul uzat la un punct de colectare unde toate componentele electrice și electronice vor fi reciclate.

Date tehnice

Interval de reglare a temperaturii	5°C-35°C
Alimentare electrică	baterii 2xAAA 1,5V
Eroare de măsurare	+/-0,5°C
Interval de măsurare a umidității	10-95%RH
Frecvență	868MHz

DECLARAȚIE DE CONFORMITATE UE

Prin prezenta, declarăm pe proprie răspundere că termostatul de cameră **EU-R-8b Plus** fabricat de TECH STEROWNIKI II Sp. z o.o., cu sediul central în Wieprz Biała Droga 31, 34-122 Wieprz, este în conformitate cu: Directiva 2014/53/UE a Parlamentului European și a Consiliului din 16 aprilie 2014 de armonizare a legislațiilor statelor membre referitoare la punerea la dispoziție pe piață a echipamentelor radio și Directiva de abrogare 1999/5/CE (JO UE L 153 din 22.05.2014, p.62), Directiva 2009/ 125/ CE de stabilire a unui cadru pentru stabilirea cerințelor în materie de proiectare ecologică pentru produsele cu impact energetic, reglementarea Ministerului Economiei din 08 mai 2013 în ceea ce privește cerințele esențiale în ceea ce privește restricțiile de utilizare a anumitor substanțe periculoase în echipamentele electrice și electronice, punerea în aplicare a prevederilor Directivei RoHS 2011/65 / UE. Pentru evaluarea conformității, au fost folosite standardele armonizate: PN-EN IEC 60730-2-9 :2019-06 art. 3.1a Siguranța utilizării PN-EN 62479:2011 art. 3.1 a Siguranța utilizării ETSI EN 301 489-1 V2.2.3 (2019-11) art.3.1b Compatibilitate electromagnetică ETSI EN 301 489-3 V2.1.1:2019-03 art.3.1 b Compatibilitate electromagnetică ETSI EN 300 220-2 V3.2.1 (2018-06) art.3.2 Utilizarea eficientă și coerentă a spectrului radio ETSI EN 300 220-1 V3.1.1 (2017-02) art.3.2 Utilizarea eficientă și coerentă a spectrului radio EN IEC 63000:2018 RoHS

Paweł Jura
Paweł Jura

Janusz Master
Janusz Master

Wieprz, 06.09.2021

Prezesa firmy

Descriere

Termostatul de cameră EU-R-8b Plus este destinat cooperării cu controlere externe cu comunicație fără fir.

Termostatele de cameră EU-R-8b Plus sunt instalate în zonele de încălzire. Informațiile despre temperatură trimise de aceștia către controlerul extern sunt folosite pentru a controla supapele termostactice (prin deschiderea lor atunci când temperatura camerei este prea scăzută și închiderea acestora când temperatura camerei prestabilită a fost atinsă).

Temperatura curentă este afișată pe ecranul principala.

Pentru a comuta de la ecranul de temperatură la ecranul de umiditate, apăsați MENU ●.

De asemenea, utilizatorul poate modifica temperatura prestabilită permanent sau pentru o perioadă limitată de timp direct de la senzor.

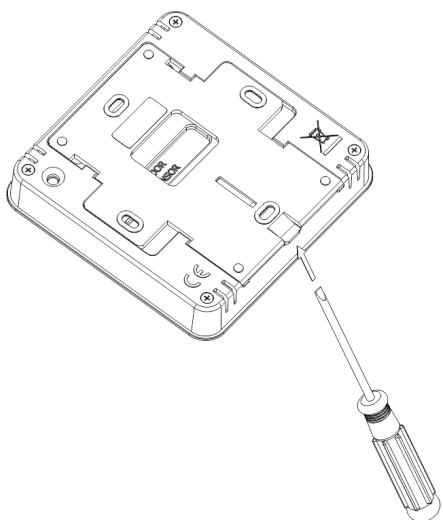
Echipament de control:

- senzor de temperatură încorporat
- senzor de umiditate a aerului
- capac montabil pe perete

Baterie descărcată

În cazul bateriei scăzute, pe ecran va apărea mesajul „Lo”. Pentru a asigura funcționarea corectă a termostatului, vă rugăm să schimbați bateriile (2xAAA 1,5V).

Pentru a înlocui bateriile sau a conecta senzorul de pardoseală, scoateți capacul din spate, așa cum este ilustrat în imaginile de mai jos.



Cum se înregistrează termostatul de cameră într-o anumită zonă

Fiecare termostat de cameră ar trebui să fie înregistrat într-o zonă. Pentru a vă înregistra, mergeți la meniul controlerului și selectați Senzor în submeniul unei anumite zone (Zonă/Înregistrare/Senzor). După selectarea pictogramei Înregistrare, apăsați butonul de comunicare din spatele regulatorului de cameră.

Dacă procesul de înregistrare a fost finalizat cu succes, ecranul controlerului afișează un mesaj corespunzător, în timp ce ecranul senzorului de cameră afișează „Scs”. Dacă senzorul de cameră afișează „Err”, a apărut o eroare în timpul procesului de înregistrare.

NOTĂ

- Pentru a înregistra termostatul, butoanele trebuie deblocate.
- Numai un singur termostat de cameră poate fi alocat fiecărei zone.
- În controlerul zonal, un termostat poate servi drept senzor de pardoseală. Pentru a înregistra dispozitivul ca senzor, apăsați de două ori butonul de comunicare de pe termostat.
- Țineți apăsat butonul de înregistrare pentru a afișa versiunea curentă a software-ului.
- Dacă apare mesajul **Una** (în ciuda înregistrării corecte a dispozitivului), așteptați aproximativ 4 minute sau forțați din nou comunicarea ținând apăsat butonul de înregistrare timp de aproximativ 2 secunde până când este afișată versiunea programului.

Cum se schimbă temperatura prestabilită

Temperatura presetată a zonei poate fi reglată direct de la senzorul de cameră EU-R-8b Plus folosind butoanele < și >.

În timpul inactivității controlerului, ecranul principal afișează temperatura actuală a zonei. După apăsarea < sau > temperatura curentă este înlocuită cu temperatura prestabilită (cifrele clipește). Folosind < și > utilizatorul poate regla valoarea presetată a temperaturii. După setarea valorii dorite, așteptați 3 secunde – după acest timp, afișajul arată un panou pentru a defini cât timp ar trebui să se aplice noua setare.

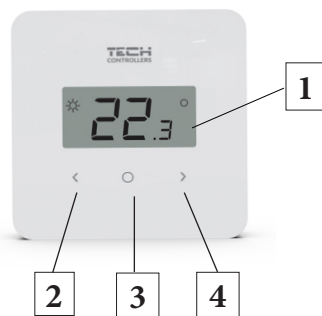
Temperatura prestabilită în zonă poate fi modificată direct de la termostatul EU-R-8b Plus folosind butoanele < sau >:

- **permanent** – apăsați butonul > până când pe ecran apare **Con** (valoarea prestabilită se va aplica tot timpul, indiferent de setările programului),

- **pentru un anumit număr de ore** – apăsați < sau > până când pe ecran apare numărul dorit de ore, de ex. 01h (valoarea prestabilită se va aplica pentru o perioadă de timp specificată; după aceea se va aplica programul săptămânal).

- dacă se aplică valoarea temperaturii definite în setările programului săptămânal, apăsați < până când ecranul afișează **OFF**.

Cum se folosește controlerul



1. Afișaj – temperatura actuală a zonei

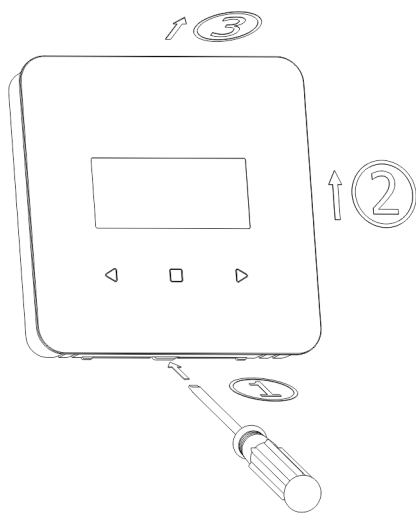
2. Butonul <

3. Butonul Meniu ●

- **apăsați** – acest buton pentru a schimba vizualizarea de la temperatura camerei la nivelul de umiditate/confirmarea setărilor

- **țineți apăsat** – acest buton pentru a intra în meniu

4. Butonul >



Trebuie avute în vedere următoarele reguli:

- odată înregistrat, termostatul de cameră nu poate fi anulat, ci doar oprit în submeniul unei anumite zone,

- dacă utilizatorul încearcă să alocă un senzor zonei căreia i-a fost deja alocat alt senzor, primul senzor devine neînregistrat și este înlocuit cu al doilea,

- dacă utilizatorul încearcă să alocă un senzor care a fost deja alocat unei alte zone, senzorul este scos din prima zonă și înregistrat în noua zonă.

Este posibil să setați o valoare individuală de temperatură prestabilită și un program săptămânal pentru fiecare termostat de cameră alocat unei anumite zone. Setările pot fi configurate atât în meniul principal al controlerului extern (Meniu principal/Senzori), cât și prin intermediul www.emodul.eu (folosind EU-505 sau EU-WiFi RS).

Temperatura prestabilită poate fi, de asemenea, reglată direct de la senzorul de cameră folosind butoanele < și >.

Descrierea funcțiilor disponibile în meniu

Pentru a intra în meniu, apăsați lung butonul ●. Utilizați butoanele < și > pentru a naviga printre funcțiile din meniu.

1. **HEA/COO** – Această funcție permite utilizatorului să selecteze modul de încălzire (HEA) sau modul de răcire (COO)*. Pentru a selecta, utilizați unul dintre butoanele < >. Apăsați butonul Meniu ● pentru a confirma.

*Pentru activarea funcției este necesar un controler zonal master, care să ofere funcția de încălzire/răcire și o versiune software corespunzătoare.

2. **BAT** – această funcție permite utilizatorului să verifice nivelul bateriei (%). După selectarea funcției Bat, apăsați butonul Meniu ●.

3. **CAL** – Această funcție permite utilizatorului să vizualizeze calibrarea senzorului. După selectarea funcției Cal, apăsați butonul Meniu ●.

4. **LOC** – funcția activează blocarea automată a butoanelor. După selectarea funcției Loc, apăsați butonul Meniu ●. Apoi se afișează o întrebare dacă se activează blocarea (yes / no). Selectați apăsând unul dintre butoanele < >. Confirmați apăsând butonul Meniu ●. Pentru a debloca butonul, țineți apăsat simultan butoanele <>. Când este afișat Loc, butoanele sunt deblocate. Pentru a dezactiva blocarea, intrați din nou în funcția Loc și selectați opțiunea nu. Confirmați apăsând butonul Meniu ●.

5. **DEF** – Această funcție permite utilizatorului să restabilească setările din fabrică. După selectarea funcției Def, apăsați butonul Meniu ●. Apoi se afișează o întrebare dacă doriți să restabiliți setările din fabrică (yes / no). Selectați apăsând unul dintre butoanele < >. Confirmați apăsând butonul Meniu ●.

6. **RET** – ieșiți din meniu. După selectarea funcției Ret, apăsați butonul Meniu ●.