



RO

MANUAL DE UTILIZARE
EU-T-1.1zTECH
CONTROLLERSTECH
CONTROLLERSService:
tel: +40 785 467 825
e-mail: contact@tech-controllers.roImportator:
S.C. LUTECHEXPERT S.R.L.
410085 - Oradea, str. Anghel Saligny nr. 4,
Jud. Bihor, România
Mobil: +40 - 760 678 999
e-mail: contact@tech-controllers.roPRODUCĂTOR:
Tech Sterowniki II Sp. z o.o.
ul. Biała Droga 31, 34-122 Wieprz

CARD DE GARANȚIE*

Compania TECH STEROWNIKI II Sp. z o.o. asigură Cumpărătorului funcționarea corectă a dispozitivului pe o perioadă de 24 de luni de la data vânzării. Garantul se obligă să repare dispozitivul în mod gratuit dacă defecțiunile au apărut din vina producătorului. Dispozitivul trebuie livrat vânzătorului. Garanția asigurată cumpărătorului de către vânzător este în conformitate cu legislația în vigoare în România, armonizată cu legislația Uniunii Europene: Legea 449/12.11.2003, și cu Ordonanța nr. 21/21.08.1992, republicate cu modificările și completările ulterioare, prin care se precizează modalitățile de asigurare a garanției.

ATENȚIE! SENZORUL DE TEMPERATURĂ NU POATE FI SCUFUNDAT ÎN NICIUN LICHID (ULEI ETC.). LICHIDELE AR PUTEA CAUZA DETERIORAREA CONTROLERULUI ȘI ARE CA URMARE PIERDEREA GARANȚIEI!
UMIDITATEA RELATIVĂ ACCEPTATĂ ÎN MEDIUL CONTROLERULUI ESTE DE 5÷85% REL.H NEJINÂND CONT DE EFECTUL DE CONDENSARE AL ABURULUI. DISPOZITIVUL NU ESTE DESTINAT SĂ FIE OPERAT DE COPII.

Activitățile legate de setarea și reglarea parametrilor controlerului descriși în manualul de instrucțiuni și piesele care se uzează în timpul funcționării normale, cum ar fi siguranțele, nu sunt acoperite de reparațiile în garanție. Garanția nu acoperă daunele apărute ca urmare a utilizării necorespunzătoare sau din vina utilizatorului, daune mecanice sau daune produse ca urmare a incendiilor, inundațiilor, descărcărilor atmosferice, supratensiunii sau scurtcircuitelor. Interferența unui servicii neautorizat, reparațiile intenționate, modificările și schimbările de construcție cauzează pierderea garanției. Controlerul TECH au sigiliu de protecție. Îndepărtarea unui sigiliu duce la pierderea garanției.

Costurile apelului de service nejustificat la un defect vor fi suportate exclusiv de către cumpărător. Apelul de service nejustificat este definit ca un apel pentru înlăturarea daunelor care nu rezultă din vina Garantului, precum și un apel considerat nejustificat de către service după diagnosticarea dispozitivului (de exemplu, deteriorarea echipamentului din vina clientului sau nesupus garanției), sau dacă defectul dispozitivului a apărut din motive care se află în afara dispozitivului.

Pentru a executa drepturile ce decurg din această Garanție, utilizatorul este obligat, pe propria răspundere și pe riscul său, să livreze Garantului dispozitivul împreună cu un card de garanție completat corect (conținând în special data vânzării, semnătura vânzătorului și o descriere a defectului) și dovada vânzării (chitanță, factură cu TVA etc.). Cardul de garanție este singura bază pentru reparații gratuite. Termenul de reparare a reclamației este de 15 zile calendaristice.

Când cardul de garanție este pierdut sau deteriorat, producătorul nu emite un duplicat.

.....
ștampila vânzătorului.....
data vânzării* Conținutul complet al cardului de garanție este disponibil la www.tech-controllers.com.

SIGURANȚĂ

Înainte de a utiliza dispozitivul pentru prima dată, utilizatorul trebuie să citească cu atenție următoarele instrucțiuni. Nerespectarea regulilor incluse în acest manual poate duce la vătămări corporale sau deteriorarea controlerului. Manualul utilizatorului trebuie păstrat într-un loc sigur pentru referințe ulterioare. Pentru a evita accidentele și erorile, trebuie să se asigure că fiecare persoană care utilizează dispozitivul s-a familiarizat cu principiul de funcționare, precum și cu funcțiile de securitate ale controlerului. Dacă dispozitivul urmează să fie vândut sau pus într-un loc diferit, asigurați-vă că manualul utilizatorului este acolo împreună cu dispozitivul, astfel încât orice utilizator potențial să aibă acces la informații esențiale despre dispozitiv.

Producătorul nu își asumă responsabilitatea pentru eventualele răni sau daune rezultate din neglijență; prin urmare, utilizatorii sunt obligați să ia măsurile de siguranță necesare enumerate în acest manual pentru a-și proteja viața și proprietatea.



ATENȚIE

- Aparat electric sub tensiune. Înainte de a efectua orice activități legate de alimentarea cu energie electrică (conectarea cablurilor, instalarea dispozitivului etc.), asigurați-vă că dispozitivul nu este conectat la rețea.
- Instalarea trebuie efectuată de o persoană calificată.
- Aparatul nu este proiectat să fie utilizat de copii.
- Orice utilizare, alta decât cea specificată de producător este interzisă.



Ne angajăm să protejăm mediul înconjurător. Fabricarea dispozitivelor electronice impune obligația de a asigura eliminarea sigură pentru mediu a componentelor și dispozitivelor electronice uzate. Prin urmare, am fost înscrși într-un registru ținut de Inspekția pentru Protecția Mediului. Simbolul coșului tăiat pe un produs înseamnă că produsul nu poate fi aruncat în containerele pentru deșeurii menajere. Reciclarea deșeurilor ajută la protejarea mediului. Utilizatorul este obligat să-și transfere echipamentul uzat la un punct de colectare unde toate componentele electrice și electronice vor fi reciclate.

DECLARAȚIE DE CONFORMITATE UE

Prin prezenta, declarăm pe proprie răspundere că **EU-T-1.1z** fabricat de TECH STEROWNIKI II Sp. z o.o., cu sediul central în Wieprz Biała Droga 31, 34-122 Wieprz, este în conformitate cu:

Directiva 2014/ 35/ UE a Parlamentului European și a Consiliului din 26 februarie 2014 privind armonizarea legislațiilor statelor membre referitoare la punerea pe piață a echipamentelor electrice destinate utilizării în cadrul unor anumite limite de tensiune (Jurnalul de legi UE L 96, din 29.03.2014, p. 357),

Directiva 2014/ 30/ UE a Parlamentului European și a Consiliului din 26 februarie 2014 privind armonizarea legislațiilor statelor membre cu privire la compatibilitatea electromagnetice (Jurnalul de legi UE L 96 din 29.03.2014, p.79),

Directiva 2009/ 125/ CE de stabilire a unui cadru pentru stabilirea cerințelor în materie de proiectare ecologică pentru produsele cu impact energetic, reglementarea Ministerului Economiei din 08 mai 2013 în ceea ce privește cerințele esențiale în ceea ce privește restricțiile de utilizare a anumitor substanțe periculoase în echipamentele electrice și electronice, punerea în aplicare a prevederilor Directivei RoHS 2011/65 / UE.

Pentru evaluarea conformității, au fost folosite standardele armonizate: PN-EN IEC 60730-2-9:2019-06, PN-EN 60730-1:2016-10 PN EN IEC 63000:2019-01 RoHS.

Paweł Jura
Janusz Master

Prezisi firmy

Wieprz, 27.09.2024

DATE TEHNICE

Alimentare	230V/+/-10%/50Hz
Cumsum max. de putere	0,5W
Sarcina nominală de ieșire la contact fără potențial	230V AC / 0,5A (AC1) * 24V DC / 0,5A (DC1) **
Temperatura mediului ambiant	5÷50°C
Intervalul de reglare a temperaturii	5÷35°C
Eroare de măsurare	±0,5°C

* Categoria de sarcină AC1: sarcină AC monofazată, rezistivă sau ușor inductivă

** Categoria de sarcină DC1: curent continuu, sarcină rezistivă sau ușor inductivă.

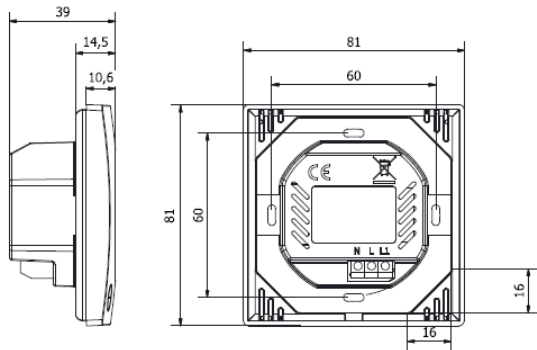
Dacă producătorul pompei solicită un întrerupător principal extern, o siguranță de alimentare sau un dispozitiv suplimentar de curent rezidual selectiv pentru curenți distorsionați, se recomandă să nu conectați pompele direct la ieșirile de control al pompei.

Pentru a evita deteriorarea dispozitivului, trebuie utilizat un circuit de siguranță suplimentar între termostat și pompă. Producătorul recomandă adaptorul pentru pompe ZP-01, care trebuie achiziționat separat.

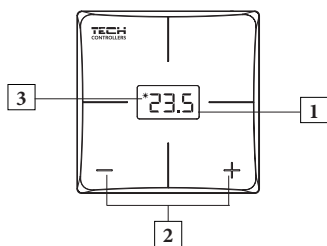
Imaginile și diagramele sunt prezentate doar în scop ilustrativ.
Producătorul își rezervă dreptul de a introduce unele modificări.

DESCRIERE

Termostatul de cameră dedicat EU-T-1.1z este destinat să fie utilizat pentru controlul unui dispozitiv de încălzire sau răcire. Termostatul este conceput pentru a menține temperatura setată în încăperea prin trimiterea unui semnal către dispozitivul de încălzire/răcire cu informații despre atingerea valorilor de temperatură setate. Dispozitivul este instalat într-o cutie electrică și alimentat la 230V AC de la controlerul EU-L-5s.



FUNȚIONAREA CONTROLERULUI



1. Afișaj - temperatura curentă
2. Butoane +/-
3. Pictograma soare:
 - iluminat (mod încălzire) - camera trebuie încălzită
 - clipește (mod de răcire) - camera trebuie răcită

MODIFICAREA TEMPERATURII PRESETATE

Ecranul afișează temperatura actuală a camerei. Apăsând butonul + sau - pentru a modifica temperatura presetată - cifrele vor începe să clipească. Folosind butoanele +/-, această valoare poate fi apoi modificată. După modificare (după aproximativ 3 secunde), temperatura curentă este afișată din nou, iar modificarea temperaturii introduse este salvată în memoria controlerului.

FUNȚIILE MENIULUI

Pentru a intra în meniul controlerului, țineți apăsat simultan butoanele +/- . Utilizați aceste butoane pentru a naviga între elementele individuale de meniu.

1. Histerezis

Această funcție permite setarea histerezisului temperaturii camerei într-un interval de la 0,2°C la 8°C. Histerezisul de temperatură introduce o toleranță pentru temperatura setată pentru a preveni abaterile nedorite. Exemplu: • Temperatura prestabilă: 23°C • Histerezis: 1°C Termostatul de cameră va începe să indice subîncălzirea încăperii după ce temperatura scade la 22°C.

Pentru a seta histerezisul temperaturii setate, selectați valoarea dorită a histerezisului folosind butoanele + și -. Când temperatura setată începe să clipească (după aproximativ 3 secunde), această valoare va fi salvată.

2. Calibrare

Funcția permite setarea calibrării senzorului într-un interval de la -10°C la +10°C. După trecerea la această funcție, ecranul clipește timp de 3 secunde, apoi este afișată valoarea de calibrare setată. Setarea poate fi modificată folosind butoanele +/-.

3. Selectarea modului de operare

Funcția permite comutarea modului de funcționare al termostatului între încălzire („HEA”) și răcire („Coo”). După trecerea la această funcție, ecranul clipește timp de 3 secunde, apoi sunt afișate modulele disponibile (Coo, HEA). Selectați modul folosind butoanele +/- . Așteptați 3 secunde pentru a confirma selecția.

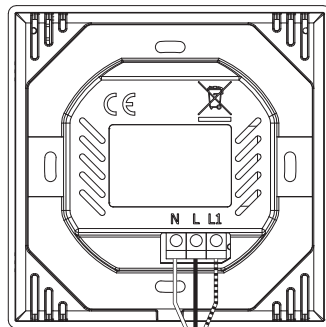
INSTALARE

Instalarea trebuie efectuată de o persoană calificată.



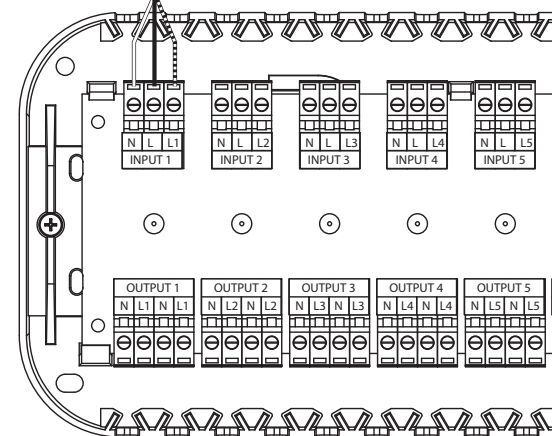
ATENȚIE

- Risc de electrocutare fatală prin atingerea conexiunilor sub tensiune. Înainte de a lucra la controler, opriți alimentarea cu energie electrică și preveniți pornirea accidentală a acestuia.
- Conectarea incorectă a cablurilor poate duce la deteriorarea controlerului.



EU-T-1.1z

EU-L-5s



4. T1/T2 Temperatură prestabilă min/max

Această funcție permite setarea T1 minim și T2 maxim al temperaturii prestabilite. După intrarea în această funcție, ecranul clipește timp de 3 secunde. Utilizați butoanele +/- pentru a selecta valoarea dorită, care va fi confirmată automat după 3 secunde de la setare.

5. Blocare butoane

Această funcție permite activarea blocării butoanelor. După trecerea la această funcție, ecranul clipește timp de 3 secunde, apoi vi se cere dacă activați blocarea (da/nu). Selectați folosind butoanele +/- . Așteptați 3 secunde pentru a confirma selecția. Odată ce blocarea este activată, butoanele se vor bloca automat după 10 secunde în modul inactiv. Pentru a debloca butoanele, țineți apăsat simultan +/- . Odată ce apare simbolul „Ulc”, butoanele sunt deblocate. Pentru a anula blocarea butoanelor, intrați din nou în această funcție și selectați opțiunea „nu”.

6. Versiune software

Funcția permite vizualizarea versiunii curente de software.

7. Setări din fabrică

Această funcție permite restabilirea setărilor din fabrică. După trecerea la această funcție, ecranul clipește timp de 3 secunde, apoi ești întrebat dacă doriți să resetezi la setările implicite din fabrică (da/nu). Selectați cu butonul +/- . Așteptați 3 secunde pentru a confirma selecția.

8. Ieșirea din meniu

După trecerea la această funcție, ecranul clipește timp de 3 secunde, apoi iese din meniu.