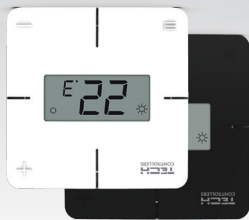


Центральный офис компании TECH Controllers
ул. Белая Дорога 31, 34-122 Велж (PL)
Сервисный центр в Республике Беларусь
Контактный телефон: +375 3333 000 38
Электронная почта: service.eac@tech-reg.com

Другие средства связи:
Контактный телефон: +48 33 875 93 80 (PL)(RU)
Электронная почта: service@techsterowniki.pl (PL)(RU)



RU

Инструкция обслуживания EU-R-8X

TECH CONTROLLERS

TECH CONTROLLERS

ГАРАНТИЙНЫЙ ТАЛОН

Компания Tech Sterowniki II Sp. z o.o. обеспечивает Покупателю надлежащую работу устройства в течение 24 месяцев с момента продажи. Эта гарантия распространяется только на устройство, произведенное компанией Tech Sterowniki II Sp. z o.o., и не распространяется на устройство, взаимодействующее с ней. Гарант обязуется бесплатно отремонтировать устройство, если дефекты возникли по вине производителя. Устройство должно быть доставлено производителю устройства. Правила поведения в случае подачи жалобы указаны в Законе об особых условиях потребительской продажи и внесении изменений в Гражданский кодекс (Вестник законов от 5 сентября 2002 г.). Компания Tech Sterowniki II Sp. z o.o. может отказать в гарантийном ремонте в случае нарушения гарантийной пломбы. К ремонту не относятся действия, связанные с подключением, настройкой и регулировкой параметров устройства, описанные в Руководстве пользователя, а также элементы и узлы, подверженные естественному износу при нормальной эксплуатации устройства.

Гарантия не распространяется на повреждения, вызванные неправильным использованием или по вине пользователя, механические повреждения, воздействие внешних факторов, таких как: слишком высокая рабочая температура, затопление, удар молнии, перенапряжение, короткое замыкание, пожар, неправильное напряжение и частота питания, неправильное подключение устройства. Устройство не является элементом безопасности всей системы, к которой оно подключено. Электромонтаж должен производиться в соответствии с действующими нормами и стандартами.

ЭТОТ ПРИБОР НЕ ПРЕДНАЗНАЧЕН ДЛЯ ОБСЛУЖИВАНИЯ ДЕТЯМИ.

Расходы по необоснованному обращению в сервис по поводу неисправности несет покупатель. Под необоснованным обращением в сервис понимается вызов сервисантов для устранения повреждений, возникших не по вине Гаранта, а также вызов, признанный сервисом необоснованным после диагностики устройства (например, повреждение оборудования по вине заказчика или непокрываемое гарантией), или если авария устройства произошла по причине, не связанной с устройством.

Для осуществления прав, вытекающих из настоящей гарантии, пользователь обязан за свой счет и на свой риск доставить устройство Гаранту вместе с правильно заполненным гарантийным талоном (содержащим, в частности дату продажи, подпись продавца, а также описание дефекта) и доказательство продажи (чек, счет-фактура и т.д.) Гарантийный талон является единственным основанием для бесплатного ремонта. Срок ремонта на основании рекламации 14 дней.

В случае потери или повреждения Гарантийного талона производитель не выдает дубликат.



.....
печать продавца

.....
дата продажи

БЕЗОПАСНОСТЬ

После завершения редактирования руководства могли произойти изменения в указанных в нем продуктах. Производитель оставляет за собой право вносить изменения в конструкцию. Иллюстрации могут содержать дополнительное оборудование. Технология печати может влиять на различия в показанных цветах.

Перед использованием устройства необходимо внимательно прочитать нижеуказанные правила. Несоблюдение инструкций может привести к травмам и повреждению устройства. Руководство необходимо бережно хранить.

Во избежание ненужных ошибок и несчастных случаев нужно убедиться, что все пользователи устройства хорошо знакомы с его эксплуатацией и функциями безопасности. Храните это руководство и убедитесь, что оно останется вместе с устройством в случае его перемещения или продажи, так чтобы все, кто использует это устройство, в течение срока использования могли получить соответствующую информацию об его использовании и безопасности.

⚠ ПРЕДУПРЕЖДЕНИЕ

- Устройство не предназначено для использования детьми.
- Контроллер не может быть использован в несоответствии со своим назначением.
- Монтаж должен быть осуществлен только квалифицированным персоналом.

ТЕХНИЧЕСКИЕ ДАННЫЕ

Электропитание	батареи 2xAA 1,5V
Рабочая частота	868MHz
Диапазон наладштування темп. кімнати	5÷35°C
Диапазон измерения влажности	10-95% RH
Ошибка измерений	± 0,5°C



Охрана окружающей среды является для нас важной задачей. Мы знаем, что производство электронных приборов требует от нас безопасной утилизации отработанных элементов и электронных устройств. Компания получила регистрационный номер присвоенный Главным Инспектором по Охране Окружающей Среды. Перечеркнутое мусорное ведро на наших устройствах указывает, что этот продукт не может быть выброшен в обычные мусорные контейнеры. Сортировка отходов для последующей переработки может помочь защитить окружающую среду. Пользователь должен доставить использованное оборудование в специальные пункты сбора электрического и электронного оборудования для его последующей переработки.

ДЕКЛАРАЦИЯ О СООТВЕТСТВИИ ЕС

Компания TECH STEROWNIKI II Sp. z o.o., с главным офисом в Велж (34-122), улица Белая Дорога 31, с полной ответственностью заявляет, что производимый нами **EU-R-8X** отвечает требованиям Директивы Европейского парламента и Совета 2014/53/ЕС от 16 апреля 2014г. о гармонизации законодательства государственных по поставкам на рынок радиооборудования, Директивы 2009/125/ЕС о требованиях к экологическому проектированию продукции, связанной с энергопотреблением и РАСПОРЯЖЕНИЯ МИНИСТРА ПРЕДПРИНИМАТЕЛЬСТВА И ТЕХНОЛОГИИ от 24 июня 2019 г. изменяющего распоряжение по основным требованиям ограничивающим использование определенных опасных веществ в электрическом и электронном оборудовании внедряющего директиву Европейского парламента и Совета (ЕС) 2017/2102 от 15 ноября 2017 г. изменяющую директиву 2011/65/ЕС об ограничении использования определенных опасных веществ в электрическом и электронном оборудовании (Официальный журнал ЕС L 305 от 21.11.2017, стр. 8). Для оценки соответствия использовались гармонизированные нормы: PN-EN IEC 60730-2-9 :2019-06 art. 3.1a безопасность использования PN-EN 62479:2011 art. 3.1 а безопасность использования ETSI EN 301 489-1 V2.2.3 (2019-11) art.3.1b электромагнитная совместимость, ETSI EN 301 489-3 V2.1.1:2019-03 art.3.1 b электромагнитная совместимость, ETSI EN 300 220-2 V3.2.1 (2018-06) art.3.2 эффективное использование радиоспектра, ETSI EN 300 220-1 V3.1.1 (2017-02) art.3.2 эффективное использование радиоспектра, EN IEC 63000:2018 RoHS.

Pawel Jura *Janusz Master*
Pawel Jura Janusz Master

Wieprz, 05.09.2023

Prezesi firmy

ОПИСАНИЕ

Комнатный регулятор EU-R-8X Plus предназначен для управления обогревательным устройством. Взаимодействует с зональными контроллерами и связывается с ними по беспроводной коммуникации. Задачей регулятора является поддержка заданной температуры в помещении, отправляя сигнал к обогревательному устройству с информацией о достижении заданной температуры.

Текущая температура отображается на дисплее. Нажатием средней кнопки Меню можно изменить отображение температуры помещения на текущую влажность.

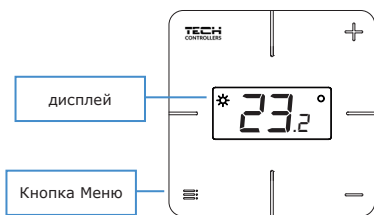
С уровня регулятора можно изменить заданную температуру в зоне на постоянку или с временным ограничением.

Оборудование контроллера:

- встроенный датчик температуры
- датчик влажности воздуха
- напольный датчик (опция)

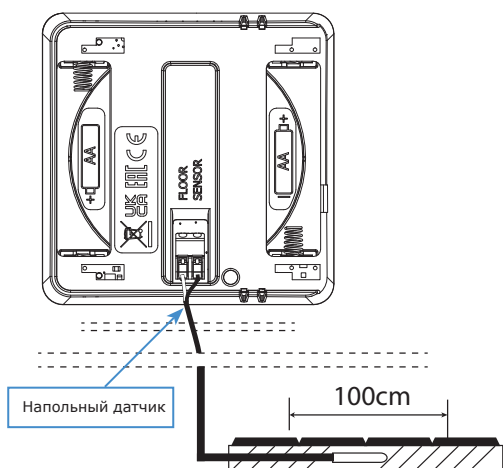
1

ОБСЛУЖИВАНИЕ



Дисплей	Иконка*
Текущая температура, влажность,	появляется, когда заданная температура не достигнута и данная зона требует дополнительного нагрева.
Кнопка Меню	Кнопка +/-
- нажатие - изменение вида с комнатной температуры на уровень влажности, подтверждение настроек - придерживание - вход в меню	- изменение заданной температуры, переключение между функциями меню - разблокировка клавиш (одновременное удерживание обеих кнопок)

3



5

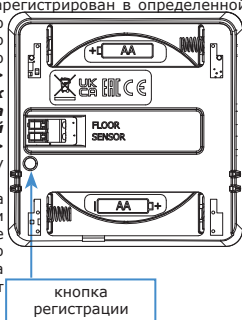
РЕГИСТРАЦИЯ РЕГУЛЯТОРА

Комнатный регулятор должен быть зарегистрирован в определенной зоне. Для этого в главном меню контроллера мы выбираем опцию регистрации датчика в подменю определенной зоны, например **Меню > Зоны > Зона... > Комнатный датчик** или **Меню > Меню установщика > Зоны > Зона... > Комнатный датчик > Выбор датчика > Беспроводной** и нажимаем кнопку регистрации на регуляторе.

После правильного процесса регистрации на дисплее панели отобразится соответствующее сообщение, а на дисплее комнатного регулятора: **Scs**. Сообщение **Erg** на дисплее комнатного датчика означает ошибку в процессе регистрации.

ВНИМАНИЕ

- К одной зоне можно приписать только один комнатный регулятор.
- Регулятор может работать как датчик пола. Для этого подключите датчик NTC к регулятору, выберите функцию **Обогрев пола > Датчик пола** в заданной зоне в главном контроллере и зарегистрируйте его, дважды нажав кнопку регистрации. После правильного процесса регистрации на дисплее панели отобразится соответствующее сообщение, а на дисплее комнатного регулятора: **Scs**. Сообщение **Erg** на дисплее комнатного датчика означает ошибку в процессе регистрации.



7

ЗАДАННАЯ ТЕМПЕРАТУРА

Заданную температуру в зоне можно изменить непосредственно с комнатного регулятора EU-R-8X с помощью кнопок +/- . Во время бездействия на экране контроллера отображается текущая температура в зоне. С помощью кнопок +/- можно изменить значение заданной. После установки заданной температуры (через несколько секунд или после нажатия кнопки Меню) появятся опции настроек.

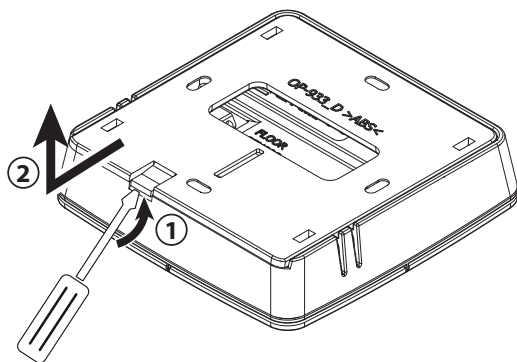
Настройки времени меняются с помощью кнопок +/- :

- **для определенного количества часов** - нажимаем кнопку +/- до тех пор, пока не отобразится нужное количество часов для установленной нами температуры, например 1ч (установленная нами температура будет действовать в течение 1 часа, а затем будет применяться выбранная ранее настройка: график или постоянная температура Con). Выбор подтверждается нажатием кнопки Меню.
- **постоянно** - нажимаем кнопку + до тех пор, пока не отобразится слово **Con** (установленная нами температура будет действовать в течение неопределенного времени вне зависимости от настроек расписания). Выбор подтверждается нажатием кнопки Меню.
- если мы хотим, чтобы применялась заданная температура вытекающая из настроек недельной программы нажимаем кнопку - пока не появится сообщение **OFF**. Выбор подтверждается нажатием кнопки Меню.

2

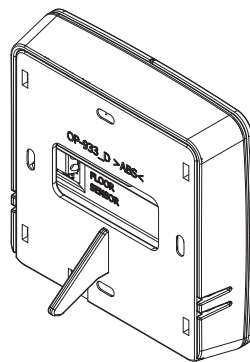
МОНТАЖ

Чтобы заменить батарею или подключить датчик пола, нужно снять заднюю крышку.



4

Регулятор можно повесить на стену или разместить в любом месте благодаря специальной подставке.



6

- **Придерживание** кнопки регистрации позволяет отобразить актуальную версию программного обеспечения.
- В случае отображения сообщения **Una** (помимо правильной регистрации устройства), надо подождать примерно 4 минуты или возобновить связь, удерживая кнопку регистрации примерно 2 секунды. пока не появится версия программы.

Нужно помнить следующие правила:

- Зарегистрированный регулятор можно удалить или отключить его работу через планку, отключив опцию Включено в подменю данной зоны.
- Попытка зарегистрировать регулятор в зоне, в которой зарегистрирован другой регулятор приведет к отмене регистрации первого и регистрации второго.
- Попытка зарегистрировать регулятор, который уже зарегистрирован в другой зоне, приведет к отмене его регистрации в первой зоне и регистрации в новой зоне.

Для каждого комнатного регулятора приспанного к определенной зоне можно установить отдельную заданную температуру и недельный график. Изменить эти настройки можно как в меню полосы, так и в приложении emodul.eu (после использования модуля). Клиенты из России должны зарегистрироваться на emodul.tech.

С помощью кнопок +/- можно изменить заданную температуру непосредственно с положения комнатного датчика.

8

ФУНКЦИИ МЕНЮ

Чтобы войти в меню, нужно удерживать кнопку Меню. С помощью кнопок +/- можно переключаться между отдельными функциями меню. Подтверждаем настройку, нажав кнопку Меню или изменение настроек подтвердится автоматически по истечению определенного периода бездействия.

- 1. BAT** - функция позволяет просматривать уровень зарядки батарей (%). После перехода на функцию Bat нужно нажать кнопку Меню.
- 2. CAL** - функция позволяет просматривать калибровку датчика. После перехода на функцию Cal нужно нажать кнопку Меню.
- 3. LOC** - функция позволяет включить автоблокировку клавишей. После перехода на функцию Loc нужно нажать кнопку Меню, а потом отображается вопрос о включении блокировки (yes, no). Выбор совершаем при помощи кнопки +/- . Для подтверждения выбора нужно нажать кнопку Меню. Чтобы разблокировать клавиши, нужно удерживать одновременно кнопку +/- . Когда отобразится сообщение „Loc“ клавиши будут разблокированы. Для выключения блокировки нужно снова войти в функцию „Loc“ и выбрать опцию „no“. Для подтверждения нужно нажать кнопку Меню.
- 4. DEF** - функция позволяет вернуться к заводским настройкам. После перехода на функцию Def нужно нажать кнопку Меню, а потом отображается вопрос о возвращении к заводским настройкам (yes, no). Выбор совершаем при помощи кнопки +/- . Для подтверждения выбора нужно нажать кнопку Меню.
- 5. RET** - выход из меню. После перехода на функцию Ret нужно нажать кнопку Меню, чтобы выйти из меню.