

RU

Инструкция обслуживания  
EU-R-8 LEDTECH  
CONTROLLERSTECH  
CONTROLLERSЦентральный офис компании TECH Controllers  
ул. Белая Дорога 31, 34-122 Велп (PL)Сервисный центр в Республика Беларусь  
Контактный телефон: +375 3333 000 38  
Электронная почта: service.ae@tech-reg.comДругие контакты связи:  
Контактный телефон: +48 33 875 93 80 (PL/RU)  
Электронная почта: service@techsterowniki.pl (PL/RU)

## ГАРАНТИЙНЫЙ ТАЛОН

Компания Tech Sterowniki Sp. z o.o. обеспечивает Покупателю надлежащую работу устройства в течение 24 месяцев с момента продажи. Эта гарантия распространяется только на устройство, произведенное компанией Tech Sterowniki Sp. z o.o., и не распространяется на устройства, взаимодействующие с ней. Гарант обязуется бесплатно отремонтировать устройство, если дефекты возникли по вине производителя. Устройство должно быть доставлено производителю устройства. Правила поведения в случае подачи жалобы указаны в Законе об особых условиях потребительской продажи и внесении изменений в Гражданский кодекс (Вестник законов от 5 сентября 2002 г.).

Компания Tech Sterowniki Sp. z o.o. может отказать в гарантийном ремонте в случае нарушения гарантийной пломбы. К ремонту не относятся действия, связанные с подключением, настройкой и регулировкой параметров устройства, описанные в Руководстве пользователя, а также элементы и узлы, подверженные естественному износу при нормальной эксплуатации устройства.

Гарантия не распространяется на повреждения, вызванные неправильным использованием или по вине пользователя, механические повреждения, воздействие внешних факторов, таких как: слишком высокая рабочая температура, затопление, удар молнии, перенапряжение, короткое замыкание, пожар, неправильное напряжение и частота питания, неправильное подключение устройства.

Устройство не является элементом безопасности всей системы, к которой оно подключено. Электромонтаж должен производиться в соответствии с действующими нормами и стандартами.

ЭТОТ ПРИБОР НЕ ПРЕДНАЗНАЧЕН ДЛЯ ОБСЛУЖИВАНИЯ ДЕТЯМИ.

Расходы по необоснованному обращению в сервис по поводу неисправности несет покупатель. Под необоснованным обращением в сервис понимается вызов сервисантов для устранения повреждений, возникших не по вине Гаранта, а также вызов, признанный сервисом необоснованным после диагностики устройства (например, повреждение оборудования по вине заказчика или непокрываемое гарантией), или если авария устройства произошла по причине, не связанной с устройством.

Для осуществления прав, вытекающих из настоящей гарантии, пользователь обязан за свой счет и на свой риск доставить устройство Гаранту вместе с правильно заполненным гарантийным талоном (содержащим, в частности дату продажи, подпись продавца, а также описание дефекта) и доказательство продажи (чек, счет-фактура и т.д.) Гарантийный талон является единственным основанием для бесплатного ремонта. Срок ремонта на основании рекламации 14 дней.

В случае потери или повреждения Гарантийного талона производитель не выдает дубликат.

.....  
печать продавца.....  
дата продажи

## БЕЗОПАСНОСТЬ

После завершения редактирования руководства могли произойти изменения в указанных в нем продуктах. Производитель оставляет за собой право вносить изменения в конструкцию. Иллюстрации могут содержать дополнительное оборудование. Технология печати может влиять на различия в показанных цветах.

Перед использованием устройства необходимо внимательно прочитать нижеуказанные правила. Несоблюдение инструкций может привести к травмам и повреждению устройства. Руководство необходимо бережно хранить.

Во избежание ненужных ошибок и несчастных случаев нужно убедиться, что все пользователи устройства хорошо знакомы с его эксплуатацией и функциями безопасности. Храните это руководство и убедитесь, что оно останется вместе с устройством в случае его перемещения или продажи, так чтобы все, кто использует это устройство, в течение срока использования могли получить соответствующую информацию об его использовании и безопасности.

## ⚠️ ПРЕДУПРЕЖДЕНИЕ

- Устройство не предназначено для использования детьми.
- Контроллер не может быть использован в несоответствии со своим назначением.
- Монтаж должен быть осуществлен только квалифицированным персоналом.
- Электрический прибор под напряжением! Перед началом эксплуатации (подключение электрических проводов, установка устройства и т.д.), необходимо убедиться, что регулятор не включён в сеть!
- Рекомендуется периодически проверять состояние устройства.

## ТЕХНИЧЕСКИЕ ДАННЫЕ

Электропитание	230V ± 10% / 50Hz
Макс. расход мощности	0,5W
Диапазон измерения влажности	10-95% RH
Диапазон настройки темп. комнаты	5÷35°C
Рабочая температура	5÷50°C
Частота	868MHz

EAC



Охрана окружающей среды является для нас важной задачей. Мы знаем, что производство электронных приборов требует от нас безопасной утилизации отработанных элементов и электронных устройств. Компания получает регистрационный номер присвоенный Главным Инспектором по Охране Окружающей Среды. Перечеркнутое мусорное ведро на наших устройствах указывает, что этот продукт не может быть выброшен в обычные мусорные контейнеры. Сортировка отходов для последующей переработки может помочь защитить окружающую среду. Пользователь должен доставить использованное оборудование в специальные пункты сбора электрического и электронного оборудования для его последующей переработки.

## ДЕКЛАРАЦИЯ О СООТВЕТСТВИИ ЕС

Компания TECH STEROWNIKI Sp. z o.o., с главным офисом в Велп (34-122), улица Белая Дорога 31, с полной ответственностью заявляет, что производимый нами **EU-R-8 LED** отвечает требованиям Директивы Европейского парламента и Совета 2014/53/ЕС от 16 апреля 2014г. о гармонизации законодательства государств-членов по поставкам на рынок радиооборудования, Директивы 2009/125/ЕС о требованиях к экологическому проектированию продукции, связанной с энергопотреблением и РАСПОРЯЖЕНИЯ МИНИСТРА ПРЕДПРИНИМАТЕЛЬСТВА И ТЕХНОЛОГИИ от 24 июня 2019 г. изменяющего распоряжение по основным требованиям ограничивающим использование определенных опасных веществ в электрическом и электронном оборудовании внедряющего директиву Европейского парламента и Совета (ЕС) 2017/2102 от 15 ноября 2017 г. изменяющую директиву 2011/65/ЕС об ограничении использования определенных опасных веществ в электрическом и электронном оборудовании (Официальный журнал ЕС L 305 от 21.11.2017, стр. 8). Для оценки соответствия использовались гармонизированные нормы: PN-EN IEC 60730-2-9 :2019-06 art. 3.1a безопасность использования ETSI EN 301 489-1 V2.2.3 (2019-11) art.3.1b электромагнитная совместимость, ETSI EN 301 489-3 V2.1.1:2019-03 art.3.1 b электромагнитная совместимость, ETSI EN 300 220-2 V3.2.1 (2018-06) art.3.2 эффективное использование радиоспектра, ETSI EN 300 220-1 V3.1.1 (2017-02) art.3.2 эффективное использование радиоспектра, PN EN IEC 63000:2019-01 RoHS.

  
Pawel Jura

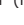

  
Janusz Master

Wierpz, 1.06.2023

Prezezi firmy

Комнатный регулятор EU-R-8 LED предназначен для управления отопительным прибором. Он работает с контроллерами зон и связывается с ними по беспроводной сети.

Задача регулятора – поддерживать заданную температуру в помещении путем подачи на отопительный прибор сигнала с информацией о достижении заданной температуры до необходимого значения.

Текущая температура постоянно отображается на дисплее. Нажав центральную кнопку меню , вы можете изменить отображение комнатной температуры на текущее время (после регистрации на главном контроллере) или влажность.

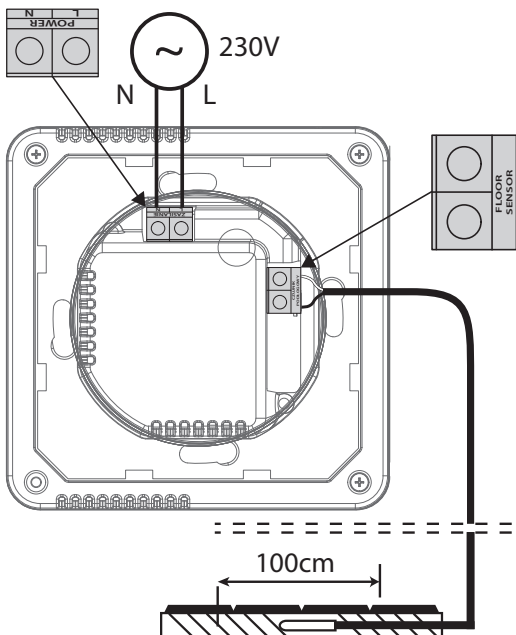
«---» на экране указывает на неисправный датчик.

На уровне контроллера вы можете изменить заданную температуру в зоне постоянно или с ограничением по времени.

Контроллерное оборудование:

- встроенный датчик температуры (возможность регистрации дополнительного датчика)
- датчик влажности воздуха
- датчик пола (опция)

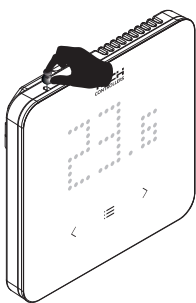
Схема подключения источника питания и датчика пола:



Комнатный регулятор должен быть зарегистрирован в определенной зоне.

В главном меню контроллера выберите **Зоны > Регистрация > Датчик помещения > Беспроводная связь** или **меню Установщик > Зоны > Регистрация > Датчик помещения > Беспроводная связь**:

1. Кратковременно нажмите кнопку регистрации на контроллере.
- или
2. выберите функцию № 7 «Регистрация» в меню контроллера и нажмите кнопку «Меню».



### ВНИМАНИЕ

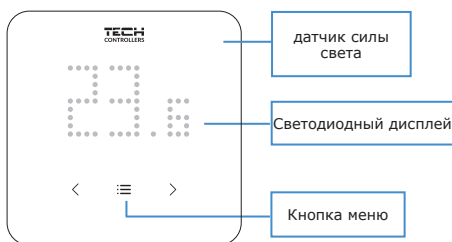
- К одной зоне можно присвоить только один комнатный регулятор.
- Контроллер может работать как датчик пола. Для этого подключите датчик NTC к контроллеру, выберите функцию **Зоны > Подогрев пола > Датчик пола** в данной зоне в основном контроллере и зарегистрируйте ее двойным нажатием кнопки регистрации (второй щелчок при появлении анимации регистрации). Контроллер отобразит соответствующее сообщение об успешной регистрации.

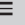
На экране температуры вы можете изменить установленное значение с помощью кнопок <>. После подтверждения кнопкой «Меню» появятся опции настройки времени:

- **0-24ч** (в течение заданного периода времени) - нажимайте кнопку <> до тех пор, пока не отобразится желаемое количество часов для заданной заданной температуры, например: 1 час (установленная заданная температура будет действовать в течение 1 часа, а затем будет применена ранее выбранная настройка: расписание или постоянная температура (Con)). Выбор «0Н» означает возврат к ранее выбранной настройке (по расписанию или постоянной температуре CON). Нажмите кнопку «Меню», чтобы подтвердить настройку.

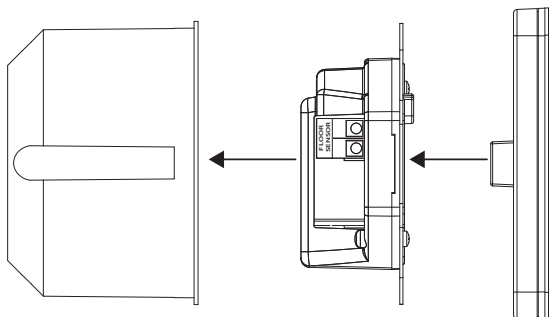
- **CON** (постоянно) - нажимайте кнопку > до тех пор, пока не отобразится CON (заданная температура будет действовать постоянно, независимо от настроек расписания). Нажмите кнопку «Меню», чтобы подтвердить настройку.

- **OFF** (настройка времени отключена) - нажимайте кнопку < до тех пор, пока не отобразится ВЫКЛ (применится установленная температура, полученная в результате настроек недельного расписания). Нажмите кнопку «Меню», чтобы подтвердить настройку.



Светодиодный дисплей	Кнопка меню 
текущая температура, время (после регистрации на главном контроллере), влажность	- <b>нажмите</b> - измените предварительный просмотр с комнатной температуры, времени или влажности, подтвердите настройки - <b>удерживать</b> - войти в Меню
<b>кнопка &lt;&gt;</b>	
- изменение заданной температуры (экран с текущей температурой)	- переход между функциями меню - разблокировка кнопок (удержание обеих кнопок одновременно)

Установка отдельных частей регулятора:



Правила регистрации:

- Зарегистрированный регулятор можно удалить или отключить через терминал, отключив опцию Включено в подмену данной зоны.

- Попытка зарегистрировать контроллер в зоне, где уже зарегистрирован другой контроллер, приведет к отмене регистрации первого и регистрации второго.

- Попытка зарегистрировать контроллер, уже зарегистрированный в другой зоне, приведет к его отмене регистрации из первой зоны и регистрации в новой зоне.

Для каждого комнатного регулятора, закрепленного за определенной зоной, можно установить отдельную заданную температуру и недельный график. Эти настройки можно изменить как в половом меню, так и в приложении eModul.eu (после использования модуля).

**Удерживание** кнопки «Меню» — вход в меню контроллера.

**Кнопки <>** позволяют переключаться между отдельными функциями меню.

**Нажатие** кнопки Меню – подтверждение настроек.

**1. Sensor (Датчик)** - нажмите кнопку «Меню и регистрация», чтобы зарегистрировать дополнительный беспроводной датчик, затем кратковременно нажмите кнопку регистрации на датчике. Контроллер отобразит соответствующее сообщение об успешной регистрации. После регистрации датчика появится возможность просмотреть уровень заряда батареи и сигнала, а также возможность удалить датчик.

**2. Calibration (Калибровка)** - нажмите кнопку «Меню», чтобы просмотреть калибровку датчика.

**3. Lock (Блокировка)** - нажмите кнопку «Меню» и выберите опцию ДА/НЕТ - включение/выключение блокировки кнопок. Нажмите кнопку «Меню», чтобы подтвердить настройку. Чтобы разблокировать кнопки, одновременно нажмите и удерживайте кнопки < >, пока не появится значение температуры или влажности.

**4. Screen (Экран)** - нажмите кнопку «Меню», чтобы настроить экран в соответствии с вашими потребностями

**Backlight (Подсветка):**

- *Automatic mode (Автоматический режим)* - регулятор имеет встроенный датчик освещенности, поэтому он автоматически регулирует подсветку

- *Constant mode (Постоянный режим)* - возможность вручную настроить подсветку

**Animations (YES/NO) Анимации (ДА/НЕТ)** - возможность включать/выключать анимацию на главном экране

**5. Factory settings (Заводские настройки)** - нажмите кнопку «Меню» и выберите «ДА», чтобы восстановить заводские настройки. Нажмите кнопку «Меню», чтобы подтвердить настройку.

После восстановления заводских настроек потребуется перерегистрация регулятора на основном контроллере.

**6. Language (Язык)** - нажмите кнопку «Меню» и выберите языковую версию. Нажмите кнопку «Меню», чтобы подтвердить настройку.

**7. Registration (Регистрация)** - регистрация контроллера в основном контроллере. Выберите функцию «Регистрация в главном контроллере», затем функцию «Регистрация в контроллере» и нажмите кнопку «Меню». Контроллер и контроллер отобразят сообщение об успешной регистрации.

**8. Service menu (Сервисное меню)** - функция доступна только авторизованным лицам и защищена кодом.

**9. Version (Версия)** - нажмите кнопку «Меню», чтобы просмотреть номер версии программного обеспечения. Этот номер понадобится вам при обращении в сервис.

**10. Exit (Выход)** - нажмите кнопку «Меню», чтобы выйти из меню контроллера.