



Центральный офис компании TECH CONTROLLERS
ул. Бела Дрога 31, 34-122 Веша (PL)
Сервисный центр в Ресноунике Беларусь
Контактный телефон: +375 3333 000 38
Электронная почта: service_eac@tech-teg.com

Другие адреса связи:
Контактный телефон: +48 33 875 93 80 (PL)(RU)
Электронная почта: serwis@techsterownik.pl (PL)(RU)

RU

Инструкция обслуживания
EU-T-1.1z

TECH
CONTROLLERS

TECH
CONTROLLERS

ГАРАНТИЙНЫЙ ТАЛОН*

Компания TECH STEROWNIKI II Sp. z o.o. гарантирует Покупателю надлежащее функционирование устройства в течение 24 месяцев с даты продажи. Гарант обязуется бесплатно отремонтировать оборудование, если дефекты произошли по вине производителя. Устройство должно быть доставлено к производителю устройства. Правила поведения в случае рекламации определены в Законе о специальных условиях потребительских продаж и изменении Гражданского кодекса (Закон. вестник от 5 сентября 2002 г.).

ВНИМАНИЕ!! ДАТЧИК ТЕМПЕРАТУРЫ НЕ МОЖЕТ БЫТЬ ПОГРУЖЕН В НИКАКОЙ ЖИДКОСТИ (МАСЛО И Т.П.). ЭТО МОЖЕТ ПРИВЕСТИ К ПОВРЕЖДЕНИЮ КОНТРОЛЛЕРА И УТРАТЕ ГАРАНТИИ! ЗАПРЕЩАЕТСЯ УСТРАНЯТЬ ИЗОЛЯЦИЮ С ТЕРМИЧЕСКОГО ПРЕДОХРАНИТЕЛЯ. ЕЕ УДАЛЕНИЕ МОЖЕТ ПРИВЕСТИ К НЕПРАВИЛЬНОМУ ДЕЙСТВИЮ КОНТРОЛЛЕРА. ДОПУСТИМАЯ ОТНОСИТЕЛЬНАЯ ВЛАЖНОСТЬ ОКРУЖАЮЩЕЙ СРЕДЫ КОНТРОЛЛЕРА СОСТАВЛЯЕТ 5÷85% REL.H. БЕЗ ЭФФЕКТА КОНДЕНСАЦИИ ВОДЯНОГО ПАРА.

ОБОРУДОВАНИЕ НЕ ПРЕДНАЗНАЧЕНО ДЛЯ ОБСЛУЖИВАНИЯ ДЕТЬМИ.

Гарантийный ремонт не распространяется на операции по установке и настройке параметров контроллера, описанные в Руководстве по эксплуатации и на детали, подверженные износу при нормальной эксплуатации, такие как предохранители. Гарантия не распространяется на повреждения, вызванные неправильным использованием, или по вине пользователя, механические повреждения или повреждения в результате пожара, наводнения, удара молнии, скачков напряжения или короткого замыкания. Вмешательство неавторизованного сервисного обслуживания, самовольные ремонты, модификации и конструкционные изменения приводят к потере гарантии. Контроллеры компании tech имеют предохранительные пломбы. Нарушение пломб влечет потерю гарантии.

Расходы по необоснованному вызову сервиса несет в полном объеме покупатель. Под необоснованным вызовом сервиса понимается вызов в целях устранения повреждения, наступившего не по вине Гаранта, а также если этот вызов сочтен необоснованным после того, как сервисная служба провела диагностику устройства (напр., повреждение оборудования по вине клиента или не подлежащее гарантии), или если авария оборудования наступила по причине, независимой от устройства.

В целях осуществления прав по этой гарантии, пользователь обязан за свой счет и риск поставить Гаранту устройства с соответствующим образом заполненным гарантийным талоном (с указанной, в частности, датой продажи, подписью продавца и описанием дефектов) и подтверждением продажи (чек, счет-фактура НДС и т.д.). Гарантийный талон является единственным основанием для бесплатного ремонта. Срок реализации ремонта по гарантии составляет 14 дней.

В случае утери или потер Гарантийного талона, производитель дубликат не выдает.

.....
печать продавца

.....
дата продажи

* Полное содержание гарантийного талона доступно на сайте www.tech-controllers.com.

БЕЗОПАСНОСТЬ

Перед использованием устройства, ознакомьтесь с приведенными ниже правилами. Несоблюдение этих инструкций может привести к травмам или к повреждению устройства. Сохраните это руководство! Чтобы избежать ошибок и несчастных случаев, убедитесь, что все пользователи устройства ознакомлены с его работой и функциями безопасности. Храните это руководство и убедитесь, что оно останется вместе с устройством в случае его перенесения или продажи, так чтобы все, кто использует устройство в любой момент использования могли иметь доступ к соответствующей информации об использовании устройства и его безопасности. Для безопасности жизни и имущества необходимо соблюдать все меры предосторожности, приведенные в этом руководстве, потому что производитель не несет ответственности за ущерб, причиненный по неосторожности.

EAC



ПРЕДУПРЕЖДЕНИЕ

- Электрический прибор под напряжением. Перед выполнением любых действий, связанных с источником питания (подключение кабелей, установка устройства и т. д.), необходимо убедиться, что регулятор не подключен к сети.
- Монтаж должен быть осуществлен только квалифицированным персоналом.
- Устройство не предназначено для использования детьми.
- Контроллер не может быть использован в несоответствии со своим назначением.



Мы знаем, что производство электронных приборов требует от нас безопасной утилизации отработанных элементов и электронных устройств. Компания получила регистрационный номер присвоенный Главным Инспектором по Охране Окружающей Среды. Перечеркнутое мусорное ведро на наших устройствах указывает, что этот продукт не может быть выброшен в обычные мусорные контейнеры. Сортировка отходов для последующей переработки может помочь защитить окружающую среду. Пользователь должен доставить использованное оборудование в специальные пункты сбора электрического и электронного оборудования для его последующей переработки.

ДЕКЛАРАЦИЯ О СООТВЕТВИИ ЕС

Компания TECH STEROWNIKI II Sp. z o.o. с главным офисом в Wierpz 34-122, ul. Biała Droga 31, с полной ответственностью заявляет, что производимый нами **EU-T-1.1z** отвечает требованиям Директивы Европейского парламента и Совета 2014/35/ЕС от 26 февраля 2014г. о согласовании законов государств-членов относящихся к приобщению на рынке электрического оборудования, предназначенного для использования в определенных пределах напряжения (Официальный журнал ЕС L 96, от 29.03.2014, стр. 357) и Директивы Европейского парламента и Совета 2014/30/ЕС 26 февраля 2014. о согласовании законов государств-членов в отношении электромагнитной совместимости (Официальный журнал ЕС L 96, от 29.03.2014, стр. 79), Директивы 2009/125/ЕС о требованиях к экологическому проектированию продукции, связанной с энергопотреблением и РАСПОРЯЖЕНИЯ МИНИСТРА ПРЕДПРИНИМАТЕЛЬСТВА И ТЕХНОЛОГИИ от 24 июня 2019 г. изменяющего распоряжение по основным требованиям ограничивающим использование определенных опасных веществ в электрическом и электронном оборудовании внедряющего директиву Европейского парламента и Совета (ЕС) 2017/2102 от 15 ноября 2017 г. изменяющую директиву 2011/65/ЕС об ограничении использования определенных опасных веществ в электрическом и электронном оборудовании (Официальный журнал ЕС L 305 от 21.11.2017, стр. 8).

Для оценки соответствия использовались гармонизированные нормы: PN-EN IEC 60730-2-9:2019-06, PN-EN 60730-1:2016-10 PN EN IEC 63000:2019-01 RoHS.

Pawel Jura *Janusz Master*
Pawel Jura Janusz Master

Wierpz, 27.09.2024

Prezesi firmy

ТЕХНИЧЕСКИЕ ДАННЫЕ

Электропитание	230V/±10%/50Hz
Макс. расход мощности	0,5W
Ном. нагрузка-сухой конт.	230V AC / 0,5A (AC1) * 24V DC / 0,5A (DC1) **
Окружающая температура	5÷50°C
Диапазон настройки темп. комнаты	5÷35°C
Ошибка измерения	±0,5°C

* Категория нагрузки AC1: резистивная или легкая индуктивная нагрузка переменного тока. Однофазный пер. ток.

** Категория нагрузки для DC1: резистивная или легкая индуктивная нагрузка для постоянного тока.

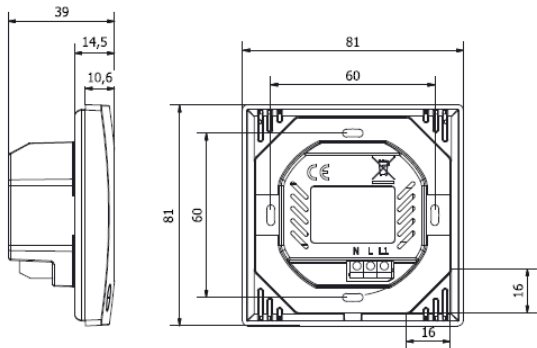
К выходам управления насосами не подключайте насосы напрямую, в которых производитель требует использования внешнего главного выключателя, предохранителя на источнике питания или дополнительного селективного дифференциального тока на деформированные токи. Чтобы избежать повреждения устройства, необходимо использовать дополнительную систему защиты между регулятором и насосом. Производитель рекомендует адаптер для насосов ZP-01, который необходимо приобретать отдельно.

Фотографии и схемы, содержащиеся в документе имеют наглядный характер.
Производитель оставляет за собой право вносить изменения.

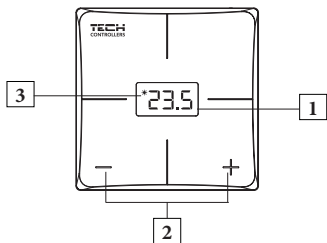
ОПИСАНИЕ

Выделенные комнатный регулятор EU-T-1.1z предназначен для управления отопительным или охлаждающим устройством. Задача регулятора – поддерживать заданную температуру в помещении, посылая на устройство отопления/охлаждения сигнал с информацией о достижении заданной температуры до необходимого значения.

Регулятор монтируется в электрическую коробку и питается напряжением 230 В переменного тока от панели управления EU-L-5s.



РАБОТА КОНТРОЛЛЕРА



1. Дисплей – текущая температура
 2. Кнопки +/-
 3. Значок Солнца
- загорается (режим обогрева) – помещение требует обогрева
 - мигает (режим охлаждения) – помещение требует охлаждения

ИЗМЕНЕНИЕ ЗАДАННОЙ ТЕМПЕРАТУРЫ

Текущая комнатная температура отображается на экране. Нажмите кнопку + или -, чтобы изменить заданную температуру – цифры мигают. Затем используйте кнопки +/-, чтобы изменить это значение. После внесения изменения (приблизительно через 3 секунды) текущая температура отображается снова, а изменение введенной температуры сохраняется в памяти контроллера.

ФУНКЦИИ МЕНЮ

Чтобы войти в меню контроллера, одновременно нажмите и удерживайте кнопку +/- . С помощью этих кнопок вы можете переключаться между отдельными функциями меню.

Н I S 1. Гистерезис

Функция позволяет установить гистерезис комнатной температуры в диапазоне от 0,2°C до 8°C. Температурный гистерезис вводит допуск к заданной температуре для предотвращения нежелательных отклонений.

Пример: • Заданная температура: 23 °C • Гистерезис: 1 °C
Комнатный регулятор начнет показывать, что помещение недостаточно прогрето, когда температура упадет до 22°C. Чтобы установить заданный температурный гистерезис, выберите желаемое значение гистерезиса с помощью кнопки + или -. Когда установленная температура перестанет мигать (примерно через 3 секунды), это значение будет сохранено.

CA L 2. Калибровка

Функция позволяет установить калибровку датчика в диапазоне от -10°C до +10°C. После входа в эту функцию экран мигает в течение 3 секунд, а затем отображается установленное значение калибровки. Используйте кнопки +/- для изменения настройки.

OU T 3. Выбор режима работы

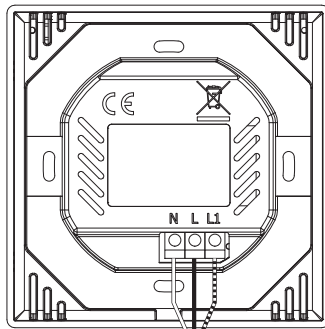
Функция позволяет выбрать режим работы контроллера между нагревом («HEA») и охлаждением («COO»). После переключения на эту функцию экран мигает в течение 3 секунд, а затем отображаются доступные режимы (COO, HEA). Выбираем режим кнопками +/- . Чтобы подтвердить свой выбор, подождите 3 секунды.

МОНТАЖ

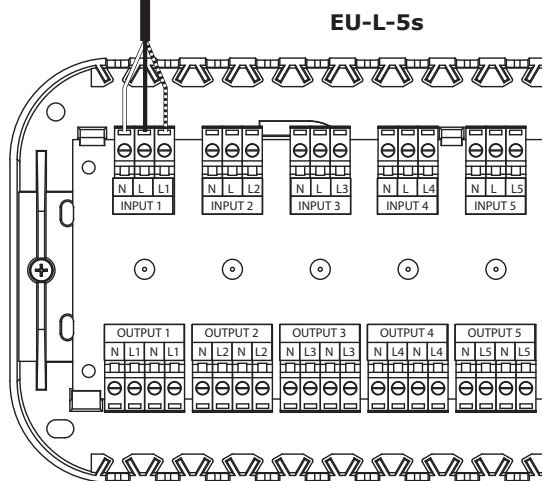
Монтаж должен быть осуществлен только квалифицированным персоналом.

⚠ ПРЕДУПРЕЖДЕНИЕ

- Опасность для жизни в результате поражения электрическим током на входах под напряжением. Перед работой с регулятором необходимо его отключить от сети и предохранить от случайного включения.
- Неправильное подключение проводов может привести к повреждению регулятора.



EU-T-1.1z



EU-L-5s

T1 T2 4. T1/T2 Мин/макс заданная температура

Эта функция позволяет вам установить минимальную заданную температуру T1 и максимальную температуру T2. После входа в функцию экран мигает в течение 3 секунд. Кнопками +/- выберите нужное значение, которое будет подтверждено автоматически через 3 секунды. из настройки.

LOC 5. Блокировка кнопок.

Эта функция позволяет активировать блокировку кнопок. После переключения на эту функцию экран мигает в течение 3 секунд, а затем высвечивается вопрос, включать ли блокировку (да,нет). Выбираем с помощью кнопок +/- . Чтобы подтвердить свой выбор, подождите 3 секунды. Если блокировка включена, кнопки автоматически блокируются через 10 секунд в режиме ожидания. Чтобы разблокировать кнопки, одновременно нажмите и удерживайте +/- . Когда отображается «U», кнопки разблокированы. Чтобы отменить блокировку кнопок, войдите в эту функцию еще раз и выберите опцию «нет».

VER 6. Версия программы

Функция позволяет предварительно просмотреть текущую версию программы.

DEF 7. Заводские настройки

Функция позволяет восстановить заводские настройки. После входа в эту функцию экран мигает 3 секунды, а затем отображается вопрос, восстановить ли заводские настройки (да, нет). Выбираем с помощью кнопки +/- . Чтобы подтвердить свой выбор, подождите 3 секунды.

ESC 8. Выход из меню

После входа в эту функцию экран мигает в течение 3 секунд, а затем происходит выход из меню.