



SK

NÁVOD NA OBSLUHU
EU-R-8b PlusTECH
CONTROLLERSZiadosť o servis sú vybavované
Pon - Pia.
8:00 - 16:00
sk.servis@tech-reg.com
+421 918 943 556
Service:Hlavné sídlo spoločnosti :
ul. Biata Droga 31, 34-122 WieprzTECH
CONTROLLERS

ZÁRUČNÝ LIST (Izbový regulátor)

Spoločnosť TECH STEROWNIKI II Sp. z o.o. zabezpečuje Kupujúcemu správne fungovanie zariadenia po dobu 24 mesiacov od dátumu jeho predaja. Predávajúci sa zaväzuje bezplatne opraviť zariadenie, pokiaľ chyby vznikli zo zavinenia výrobcu. Zariadenie je potrebné dodať výrobcovi zariadenia. V prípade reklamácie zasady konania stanovuje zákon o zvláštnych podmienkach predaja aj o zmene Občianskeho zákonníka (Zb. z. zo dňa 5. septembra 2002).

POZOR !!! POVOLENÁ RELATÍVNA VLHKOSŤ PRE PROSTREDIE RIADIACEJ JEDNOTKY JE 5÷85% REL.H. BEZ EFEKTU KONDENZÁCIE VODNEJ PÁRY.

Záručné opravy sa netýkajú činností spojených s nastavovaním a reguláciou parametrov riadiacej jednotky, ktoré sú popísané v Návod na obsluhu a okrem iného súčiastok, ktoré sa opotrebojú pri normálnej prevádzke ako napr. ističe. Záruka sa netýka poškodení, ktoré vznikli pri nesprávnej prevádzke, alebo zo zavinenia užívateľa, z dôvodu mechanických poškodení alebo poškodení, ktoré vznikli v dôsledku požiaru, záplav, atmosférických výbojov, prepätia alebo skratu. Zásah neautorizovaného servisu, samovoľné opravy, prerábanie a konštrukčné zmeny budú mať za následok zrušenie Záruky. Riadiace jednotky spoločnosti TECH majú bezpečnostné plombu. Odstránenie týchto plomb má za následok zrušenie záruky.

Náklady za neopodstatnené privolanie servisnej obsluhy k poruche znáša iba kupujúci. Za neopodstatnené privolanie servisej obsluhy sa chápe privolanie za účelom odstránenia poškodenia, ktoré nevyplýva zo zavinenia Predávajúceho a okrem iného privolanie uznané servisnou obsluhou za neopodstatnené po preskúmaní zariadenia (napr. poškodenie vybavenia zo zavinenia zákazníka alebo vybavenia, ktorého sa záruka netýka), alebo ak porucha zariadenia nastala z dôvodu, ktorý sa netýka zariadenia. Za účelom realizácie oprávnení vyplývajúcich z tejto záruky, je užívateľ povinný na vlastné náklady a riziko dodať zariadenie Predávajúcemu vrátane správne vyplneného záručného listu (ktorý bude obsahovať najmä dátum predaja, podpis predajcu a popis poruchy) a dokladu o zaplatení (pokladničný blok, faktúra DPH, a pod..) Záručný list je základom pre bezplatnú opravu. Čas realizácie reklamačnej opravy je 14 dní.

V prípade, ak Záručný list stratíte resp. sa zničí, to výrobca Vám duplikat nevydá.

.....
pečiatka predajcu.....
dátum predaja

Bezpečnosť

Skôr ako začnete používať zariadenie je potrebné si dôkladne preštudovať tento návod na obsluhu. Nedodržanie pokynov v tomto návode môže mať za následok poškodenie alebo zničenie zariadenia. Tento návod je potrebné si starostlivo uschovať.

Aby sa zabránilo zbytočným chybám a nedostatkom je potrebné sa uistiť, že všetky osoby, ktoré využívajú zariadenie sa podrobne oboznámili s jeho používaním a bezpečnostnými opatreniami. Návod na obsluhu starostlivo uschovajte a uistite sa, že zostane so zariadením v prípade jeho premiestnenia alebo predaja tak, aby všetci užívatelia po celú dobu jeho používania mali dostatočné informácie o jeho používaní a bezpečnosti.

Pre zaistenie bezpečnosti života a majetku je potrebné dodržať bezpečnostné opatrenia v súlade s návodom na obsluhu zariadenia, pretože výrobca nenesie žiadnu zodpovednosť za škody spôsobené z nedbanlivosti.



VAROVANIE

- Inštaláciu zariadenia musí vykonať kvalifikovaný elektrikár.
- Pred spustením riadiacej jednotky je potrebné vykonať meranie odporu uzemia elektromotorov a meranie izolačného odporu elektrických vodičov.
- Regulátor nie je určený k obsluhu detmi.



Starostlivosť o životné prostredie je našou hlavnou prioritou. Sme si vedomí, že produkujeme elektronické zariadenia a to nás zaväzuje k bezpečnej ekologickej likvidácii opotrebovaných elektronických súčiastok i zariadení. Z toho dôvodu bolo spoločnosti pridelené registračné číslo Hlavným inšpektorom ochrany životného prostredia. Symbol preškrtnutej nádoby na odpad na výrobku znamená, že výrobok nemôže byť likvidovaný s bežným komunálnym odpadom. Triedením odpadu určeného na recykláciu pomáhame chrániť životné prostredie. Užívateľ je povinný opotrebované zariadenie odovzdať do určeného zberného miesta pre recykláciu odpadu z elektrických a elektronických zariadení.

Technické údaje

Rozsah nastavenia izbovej teploty	5°C-35°C
Napájanie	baterie 2xAAA 1,5V
Presnosť merania	+/-0,5°C
Rozsah merania vlhkosti	10-95%RH
Pracovná frekvencia	868MHz

Prehlásenie o zhode EÚ

Spoločnosť TECH STEROWNIKI II Sp. z o.o. so sídlom Wieprz (34-122), ulica Biata Droga 31, vyhlasuje s plnou zodpovednosťou, že nami vyrábaný Izbový regulátor **EU-R-8b Plus**, spĺňa požiadavky smernice Európskeho parlamentu a Rady 2014/53/EÚ z 16. apríla 2014 o zosúladiení právnych predpisov členských štátov týkajúcich sa sprístupnenia rádiových zariadení na trhu, smernice 2009/125/ES o požiadavkách týkajúcich sa ekoprojektu na výrobky spojené so spotrebou energie a Nariadením Ministra hospodárstva z 24. júna 2019 ktorým sa mení a dopĺňa nariadenie o základných požiadavkách týkajúcich sa obmedzenia používania niektorých nebezpečných látok v elektrických a elektronických zariadeniach, ktorým sa vykonáva smernica Európskeho parlamentu a Rady (EÚ) 2017/2102 z 15. novembra 2017, ktorou sa mení a dopĺňa smernica 2011/65/EÚ o obmedzení používania niektorých nebezpečných látok v elektrických a elektronických zariadeniach (Úradný vestník EÚ L 305 z 21.11.2017, str. 8). Pri posudzovaní zhody boli použité štandardy:
PN-EN IEC 60730-2-9 :2019-06 art. 3.1a bezpečnosť používania, PN-EN 62479:2011 art. 3.1 a bezpečnosť používania, ETSI EN 301 489-1 V2.2.3 (2019-11) art.3.1b elektromagnetická kompatibilita, ETSI EN 301 489-3 V2.1.1:2019-03 art.3.1 b elektromagnetická kompatibilita, ETSI EN 300 220-2 V3.2.1 (2018-06) art.3.2 efektívne využívanie rádiového frekvenčného spektra, ETSI EN 300 220-1 V3.1.1 (2017-02) art.3.2 efektívne využívanie rádiového frekvenčného spektra, EN IEC 63000:2018 RoHS.

Pawel Jura *Janusz Masteur*
Pawel Jura Janusz Masteur

Wieprz, 07.09.2021

Prezisi firmy

Popis zariadenia

Izbový regulátor EU-R-8b PLUS je určený pre spoluprácu so zónovými reguláciami pre termoelektrické pohony ventilov výrobcu TECH. Izbové regulátory sa inštalujú v jednotlivých vykurovacích zónach. Odosielajú informácie do zónovej regulácie o aktuálnej priestorovej teplote a vlhkosti prostredia, ktorá na základe týchto informácií ovláda pohony ventilov (otvára ich, ak je miestnosť nevykúrená a zatvára po dosiahnutí zadanej teploty v miestnosti). Priestorová teplota je aktuálne zobrazovaná na displeji. Pomocou stredového tlačidla **•** je možné zmeniť zobrazovanú aktuálnu teplotu na aktuálnu vlhkosť. Zadanú teplotu v zóne je možné zmeniť bezprostredne z úrovne izbovej regulácie na stálu teplotu alebo teplotu s časovým obmedzením.

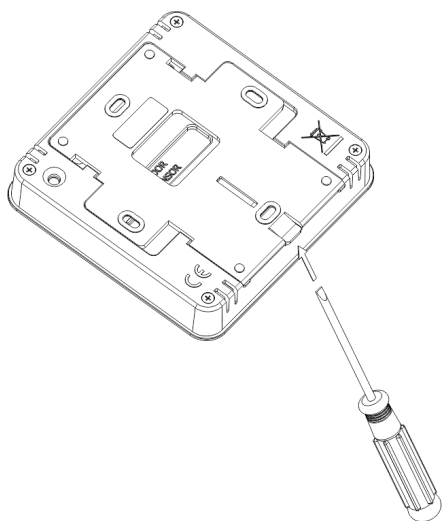
Vybavenie regulátora:

- Vstavaný snímač teploty
- Snímač vlhkosti prostredia
- Kryt regulátora prispôbený k inštalácii na stenu
- Batérie 2xAAA

Slabá batéria

Ak je batéria v regulácii slabá, na displeji bude blikať informácia „Lo“. Pre správnu činnosť regulátora je potrebné vymeniť batérie (2xAAA 1,5 V).

Ak chcete vymeniť batériu alebo pripojiť snímač podlahovej teploty, demontujte zadný kryt podľa nižšie uvedených nákresov.



Registrácia izbového regulátora v konkrétnej zóne

Každý izbový regulátor je potrebné zaregistrovať v konkrétnej zóne. Pre vykonanie registrácie je potrebné v MENU zónovej regulácie v podmenu konkrétnej zóny vybrať funkciu Snímač (Zóny/Zóna1-8/Registrácia/Snímače) - po stlačení ikony Registrácia je potrebné stlačiť tlačidlo umiestnené v zadnej časti izbového regulátora.

Po správne vykonanej registrácii sa na displeji zónovej regulácie zobrazí odpovedajúca správa a na displeji izbového snímača sa zobrazí oznam: Scs. Oznam Err na displeji izbového snímača označuje chybu v procese registrácie, potom je potrebné celý proces zopakovať.



UPOZORNENIE

- Na registráciu regulátora musia byť tlačidlá odomknuté.
- Do jednej zóny je možné zaregistrovať maximálne jeden izbový regulátor.
- V zónových reguláciách môže izbový regulátor plniť funkciu podlahového snímača. Pre registráciu zariadenia ako snímača, je potrebné stlačiť dvakrát komunikačné tlačidlo na izbovej regulácii.
- Prídržanie registračného tlačidla umožní zobrazíť aktuálnu verziu programu.
- Ak sa zobrazí informácia **Una** (napriek správnej registrácii zariadenia), počkajte približne 4 minúty, alebo je potrebné znova vynútiť komunikáciu podržaním registračného tlačidla na približne 2 sekundy, až kým sa zobrazí verzia programu.

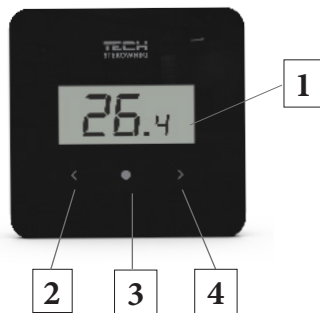
Zmena zadanej teploty

Zadanú teplotu v zóne, ako aj čas platnosti tejto zmeny je možné meniť priamo z izbového regulátora EU-R-8b PLUS s využitím tlačidiel < a >.

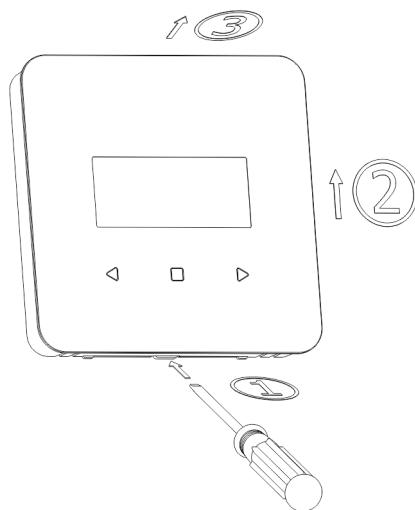
Počas nečinnosti sa na displeji regulátora zobrazuje aktuálna teplota v danej zóne. Po stlačení tlačidla < alebo > sa hodnota na displeji zmení na zadanú teplotu. Po nastavení zadanej teploty sa zobrazí možnosť nastavenia.

- Pomocou tlačidiel < alebo > môžeme nastaviť čas troma spôsobmi:
 - Stála zmena teploty - stlačíme tlačidlo > a držíme pokiaľ sa nezobrazí oznam **Con** (zadaná teplota, ktorú sme nastavili bude platná neobmedzený čas nezávisle na nastavených harmonogramoch). Výber potvrdíme stlačením stredného tlačidla **•**.
 - Zmena s časovým obmedzením - stlačíme tlačidlo < alebo > pokiaľ sa nezobrazí požadovaný počet hodín, po dobu ktorých bude platiť zmenená zadaná teplota napr.: 01h (zadaná teplota, ktorú sme zmenili bude platiť po dobu jednej hodiny a potom sa vráti na nastavený týždenný harmonogram). Výber potvrdíme stlačením stredného tlačidla **•**.
 - Návrat k týždennému harmonogramu - stlačíme tlačidlo < a držíme pokiaľ sa na displeji nezobrazí oznam **OFF** (časové nastavenie sa zruší). Zadaná teplota bude podľa nastavení vybraného týždenného harmonogramu. Výber potvrdíme stlačením stredného tlačidla **•**.

Ovládanie regulátora



1. Displej - aktuálna teplota v zóne
2. Tlačidlo <
3. Tlačidlo **•**
 - **stlačenie** - zmena zobrazenia z izbovej teploty na úroveň vlhkosti/ potvrdenie nastavení
 - **podržanie** - vstup do Menu
4. Tlačidlo >



Dôležité zásady, ktoré je potrebné dodržiavať:

- Nie je možné zrušiť registráciu regulátora, ktorý už bol zaregistrovaný. Regulátor je možné iba Vypnúť prostredníctvom zónovej regulácie výberom Zóny/Zóna1-8/Vyp. v podmenu konkrétnej zóny.

- Pokus o zaregistrovanie regulátora v zóne, v ktorej je už zaregistrovaný iný snímač má za následok zrušenie registrácie prvého a zaregistrovanie druhého.

- Pokus o zaregistrovanie regulátora, ktorý je už zaregistrovaný v inej zóne má za následok zrušenie jeho registrácie z prvej zóny a zaregistrovanie v novej zóne.

Pre každý izbový regulátor, ktorý je zaregistrovaný v konkrétnej zóne je možné zvlášť nastaviť zadanú teplotu a týždenný harmonogram. Zmeny v nastaveniach je možné vykonať prostredníctvom zónovej regulácie Hlavné menu / Snímače) alebo prostredníctvom internetu na stránke emodul.eu (s využitím internetového modulu EU-505 alebo WiFi RS). Prostredníctvom tlačidiel PLUS a MÍNUS je možné meniť zadanú teplotu priamo z úrovne izbovej regulácie.

Popis funkcií dostupných v menu

Pre vstup do MENU, je potrebné stlačiť a podržať stredné tlačidlo **•**. Pomocou tlačidiel < a > je možný pohyb v jednotlivých funkciách MENU.

1. **HEA/COO** - Táto funkcia umožňuje vybrať režim vykurovania HEA alebo chladenia COO*. Výber sa vykoná stlačením tlačidla < alebo >. Potvrdzujeme stlačením stredného tlačidla **•**.
* Na aktiváciu funkcie je potrebná nadriadená zónová regulácia s funkciou vykurovanie / chladenie a odpovedajúca programová verzia.
2. **BAT** - funkcia umožňuje zobrazíť stav batérií (%). Po prepnutí na funkciu Bat, stlačte stredné tlačidlo **•**.
3. **CAL** - funkcia umožňuje zobrazíť kalibráciu snímača. Po prepnutí na funkciu Cal, stlačte stredné tlačidlo **•**.
4. **LOC** - funkcia umožňuje aktiváciu uzamknutia tlačidiel. Po prepnutí na funkciu Loc, stlačte stredné tlačidlo **•**. Potom sa zobrazí otázka, či má byť zámok povolený (yes, no). Pomocou tlačidiel < alebo > odpovedáme. Výber potvrdíme stredným tlačidlom **•**. Pre odomknutie tlačidiel je potrebné podržať súčasne tlačidlá < a >. Po zobrazení správy „Loc“, sú tlačidlá odomknuté.
5. **DEF** - funkcia umožňuje obnoviť výrobné nastavenia. Po prepnutí na funkciu Def, stlačte stredné tlačidlo **•**. Potom sa zobrazí otázka, či chcete obnoviť výrobné nastavenia (yes, no). Tlačidlami < alebo > odpovedáme. Výber potvrdíme stredným tlačidlom **•**.
6. **RET** - výstup z MENU. Pre výstup z MENU prepnite na funkciu Ret, a stlačte stredné tlačidlo **•**.