



SK

NÁVOD NA OBSLUHU
EU-STZ-180 RSTECH
CONTROLLERSTECH
CONTROLLERS

Hlavné sídlo spoločnosti :
ul. Biela Droga 31, 34-122 Wierprz

Service:
+421 918 943 556
sk.servis@tech-reg.com

Ziadosť o servis sú vybavované
Pon. - Pia.
8:00 - 16:00

ZÁRUČNÝ LIST

Spoločnosť TECH STEROWNIKI II Sp. z o.o. zabezpečuje Kupujúcemu správne fungovanie zariadenia po dobu 24 mesiacov od dátumu jeho predaja. Predávajúci sa zaväzuje bezplatne opraviť zariadenie, pokiaľ chyby vznikli zo zavinenia výrobcu. Zariadenie je potrebné dodať výrobcovi zariadenia. V prípade reklamácie zásady konania stanovuje zákon o zvláštnych podmienkach predaja aj o zmene Občianskeho zákonníka (Zb. z. zo dňa 5. septembra 2002).

POZOR !!! POVOLENÁ RELATÍVNA VĽHKOSŤ PRE PROSTREDIE RIADIACEJ JEDNOTKY JE 5÷85% REL.H. BEZ EFEKTU KONDENZÁCIE VODNEJ PÁRY.
Záručné opravy sa netýkajú činností spojených s nastavovaním a reguláciou parametrov riadiacej jednotky, ktoré sú popísané v Návod na obsluhu a okrem iného súčiastok, ktoré sa opotrebojú pri normálnej prevádzke ako napr. ističe. Záruka sa netýka poškodení, ktoré vznikli pri nesprávnej prevádzke, alebo zo zavinenia užívateľa, z dôvodu mechanických poškodení alebo poškodení, ktoré vznikli v dôsledku požiaru, záplav, atmosférických výbojov, prepätia alebo skratu. Zásah neautorizovaného servisu, samovoľné opravy, prerábanie a konštrukčné zmeny budú mať za následok zrušenie Záruky. Riadiace jednotky spoločnosti tech majú bezpečnostné plombky. Odstránenie týchto plomb má za následok zrušenie záruky.

Náklady za neopodstatnené privolanie servisnej obsluhy k poruche znáša iba kupujúci. Za neopodstatnené privolanie servisnej obsluhy sa chápe privolanie za účelom odstránenia poškodenia, ktoré nevyplýva zo zavinenia Predávajúceho a okrem iného privolanie uznané servisnou obsluhou za neopodstatnené po preskúmaní zariadenia (napr. poškodenie vybavenia zo zavinenia zákazníka alebo vybavenia, ktorého sa záruka netýka), alebo ak porucha zariadenia nastala z dôvodu, ktorý sa netýka zariadenia.

Za účelom realizácie oprávnení vyplývajúcich z tejto záruky, je užívateľ povinný na vlastné náklady a riziko dodať zariadenie Predávajúcemu vrátane správne vyplneného záručného listu (ktorý bude obsahovať najmä dátum predaja, podpis predajcu a popis poruchy) a dokladu o zaplatení (pokladničný blok, faktúra DPH, a pod..) Záručný list je základom pre bezplatnú opravu.

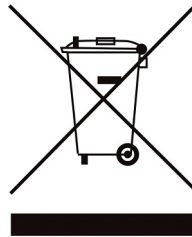
Čas realizácie reklamačnej opravy je 14 dní.

V prípade, ak Záručný list stratíte resp. sa zničí, to výrobca Vám duplikat nevydá.

.....
pečiatka predajcu.....
dátum predaja

BEZPEČNOSŤ

Skôr ako začnete používať zariadenie je potrebné si dôkladne preštudovať tento návod na obsluhu. Nedodržanie pokynov v tomto návode môže mať za následok poškodenie alebo zničenie zariadenia. Tento návod je potrebné si starostlivo uschovať. Aby sa zabránilo zbytočným chybám a nedostatkom je potrebné sa uistiť, že všetky osoby, ktoré využívajú zariadenie sa podrobne oboznámili s jeho používaním a bezpečnostnými opatreniami. Návod na obsluhu starostlivo uschovajte a uistite sa, že zostane so zariadením v prípade jeho premiestnenia alebo predaja tak, aby všetci užívatelia po celú dobu jeho používania mali dostatočné informácie o jeho používaní a bezpečnosti. Pre zaistenie bezpečnosti života a majetku je potrebné dodržať bezpečnostné opatrenia v súlade s návodom na obsluhu zariadenia, pretože výrobca nenesie žiadnu zodpovednosť za škody spôsobené z nebanlivosti.



Starostlivosť o životné prostredie je našou hlavnou prioritou. Sme si vedomí, že produkuje elektronické zariadenia a to nás zaväzuje k bezpečnej ekologickej likvidácii opotrebovaných elektronických súčiastok i zariadení. Z toho dôvodu bolo spoločnosti pridelené registračné číslo Hlavným inšpektorom ochrany životného prostredia. Symbol preškrtnutej nádoby na odpad na výrobku znamená, že výrobok nemôže byť likvidovaný s bežným komunálnym odpadom. Triedením odpadu určeného na recykláciu pomôžeme chrániť životné prostredie. Užívateľ je povinný opotrebované zariadenie odovzdať do určeného zberného miesta pre recykláciu odpadu z elektrických a elektronických zariadení.



VAROVANIE

- Inštaláciu musí vykonať osoba s potrebnou kvalifikáciou.
- Nesprávne pripojenie môže spôsobiť poškodenie zariadenia.
- Pohon nie je určený pre manipuláciu deťmi.
- Pohon nie je možné používať v rozpore s jeho určením.

PREHLÁSENIE O ZHODE EÚ

Spoločnosť TECH STEROWNIKI II Sp. z o.o. so sídlom Wierprz (34-122), ulica Biela Droga 31, vyhlasuje s plnou zodpovednosťou, že nami vyrábaný produkt **EU-STZ-180 RS**, spĺňa požiadavky smernice Európskeho parlamentu a Rady 2014/35/EÚ z 26. februára 2014 o zosúladiení právnych predpisov členských štátov týkajúcich sa sprístupnenia elektrických zariadení na trhu určených na používanie v určitom rozsahu napätia (Úradný vestník EÚ L 96 z 29.03.2014, str. 357) a smernice Európskeho parlamentu a Rady 2014/30/EÚ z 26. februára 2014 o zosúladiení právnych predpisov členských štátov týkajúcich sa elektromagnetickej kompatibility (Úradný vestník EÚ L 96 z 29.03.2014, str. 79), smernice 2009/125/ES o požiadavkách týkajúcich sa ekoprojektu na výrobky spojené so spotrebou energie a Nariadením Ministra hospodárstva z 24. júna 2019 ktorým sa mení a dopĺňa nariadenie o základných požiadavkách týkajúcich sa obmedzenia používania niektorých nebezpečných látok v elektrických a elektronických zariadeniach, ktorým sa vykonáva smernica Európskeho parlamentu a Rady (EÚ) 2017/2102 z 15. novembra 2017, ktorou sa mení a dopĺňa smernica 2011/65/EÚ o obmedzení používania niektorých nebezpečných látok v elektrických a elektronických zariadeniach (Úradný vestník EÚ L 305 z 21.11.2017, str. 8).

Pri posudzovaní zhody boli používané štandardy:

PN-EN IEC 60730-2-9:2019-06,
PN-EN 60730-1:2016-10,
PN EN IEC 63000:2019-01 RoHS.

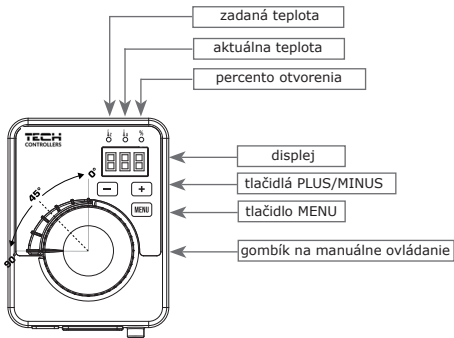
Paweł Jura *Janusz Master*
Paweł Jura Janusz Master
Prezesi firmy

TECHNICKÉ ÚDAJE

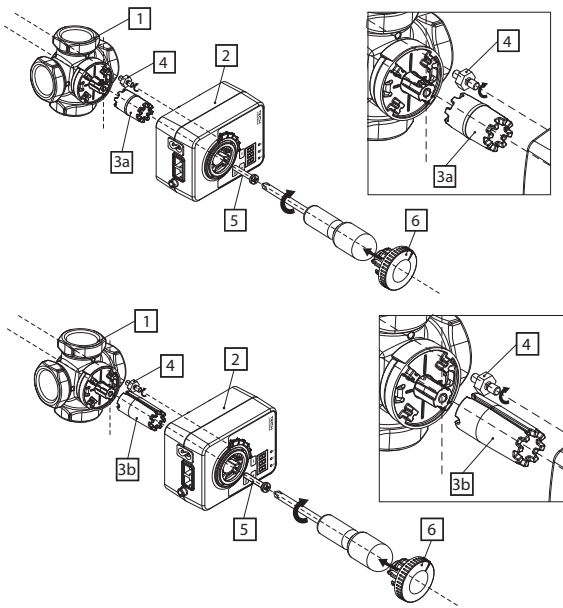
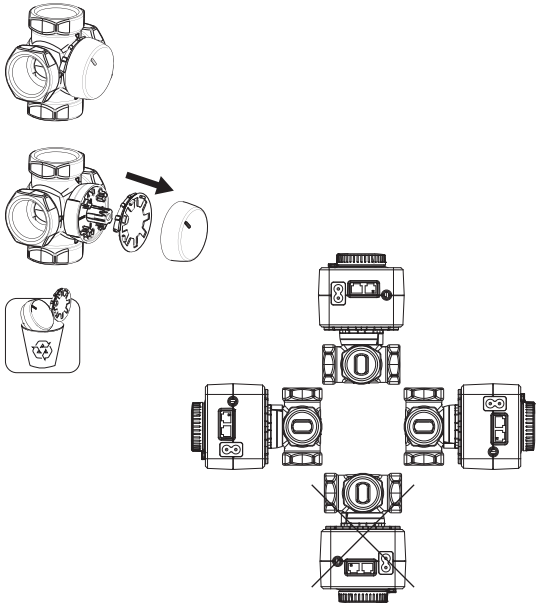
Napájacie napätie	12V DC
Max. príkon	1,5W
Okolité teplota	50C±50°C
Čas otočenia o 90°	180 sek.

Popis

Pohon EU-STZ-180 RS slúži na ovládanie trojcestných a štvorcestných zmiešavacích ventilov. Ovláda sa 3-bodovým signálom. Pohon má možnosť manuálneho ovládania pomocou výsuvného gombíka. Je tiež vybavený displejom a snímačom teploty ventilu. Rozsah otočenia pohonu je 90° a čas otočenia je 180s.



Pohon EU-STZ-180 RS je dodávaný v balení s adaptérom, ktorý umožňuje jednoduchú inštaláciu na otočný zmiešavací ventil.



Obsluha

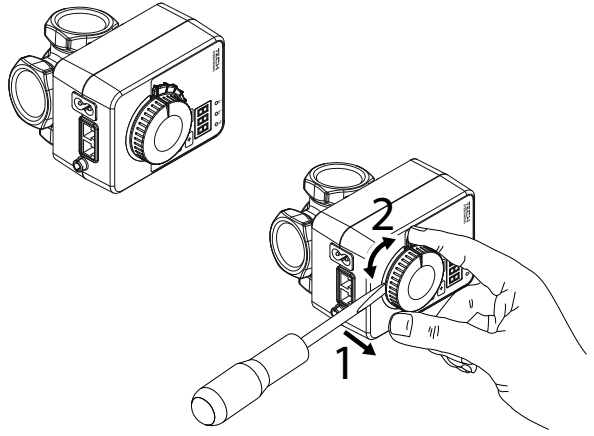
Počas spustenia pohonu, sa na 10 sekúnd zobrazuje verzia programu. Po uplynutí tejto doby sa každých 5 sekúnd menia zobrazené hodnoty zadanej a aktuálnej teploty a percento otvorenia ventilu. Počas kalibrácie ventilu sa namiesto percenta otvorenia ventilu zobrazí CAL.

Pre vstup do funkcií menu použite tlačidlo MENU. Prepínanie medzi po sebe nasledujúcimi parametrami funkcií menu sa vykonáva pomocou tlačidiel PLUS a MÍNUS. Pre úpravu daného parametra, je potrebné stlačiť tlačidlo MENU.

Funkcie MENU:

ON/OFF - Aktuálny stav ventilu: ON (zapnutý) alebo OFF (vypnutý)
t. CH/t. FL - Typ ventilu: ÚK (t. CH) alebo podlahový (t. FL)
d.L/d.r - Zmena smeru otvárania ventilu
FAC - Funkcia umožňuje obnoviť výrobné nastavenia (podržte stlačené tlačidlo MENU na približne 3 sekundy)
Pr - Funkcie manuálnej prevádzky
E.-- - Výstup z menu

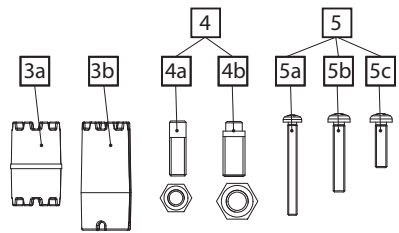
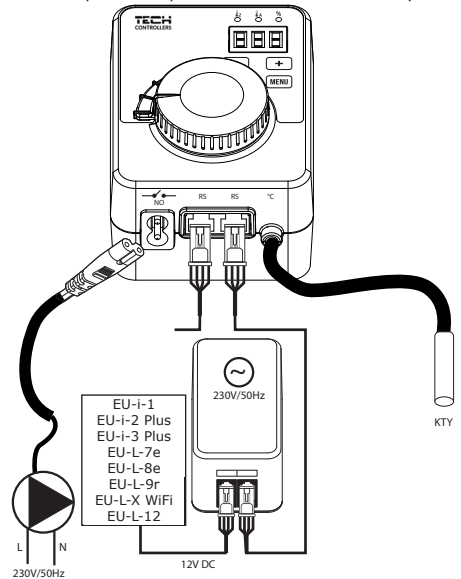
Pomocný spínač (nastaviteľný do akejkoľvek polohy) je k dispozícii ako vybavenie inštalované vo výrobe alebo ako voliteľné vybavenie. Vďaka špeciálnemu riešeniu po odstránení gombíka, pod ktorým je vačka, je nastavenie pomocného spínača jednoduché a nevyžaduje demontáž ani použitie akéhokoľvek náradia.



Inštalácia

UPOZORNENIE

- Inštaláciu zariadenia musí vykonávať osoba s potrebnou kvalifikáciou.
- Pred inštaláciou pohonu si pozrite nižšie uvedené schémy.



- Ventil
- Pohon
- 3a. Pre ventily, napr. ESBE, Afrisio, Herz, Womix, Honeywell
- 3b. Pre ventily Wita
4. V závislosti od typu závitú na ventile
 - 4a. Polohovacia skrutka a matica M6
 - 4b. Polohovacia skrutka a matica M8
- 5a. Pre ventily Wita
- 5b/5c. Pre ventily, napr. ESBE, Afrisio, Herz, Womix, Honeywell
6. Gombík

Použitie

Vďaka špeciálnej spojke medzi pohonom EU-STZ-180 RS a zmiešavacími ventilmi sa celý set vyznačuje mimoriadnou stabilitou a presnosťou regulácie.

Pohon EU-STZ-180 RS spolupracuje s nasledujúcimi ventilmi:

ESBE	Herz	Honeywell	Afrisio	Womix	Wita
------	------	-----------	---------	-------	------

Funkcie MANUÁLNEJ PREVÁDZKY:

Pre vstup do manuálnej prevádzky je potrebné nájsť v menu funkcií „Pr“ a potvrdiť ho tlačidlom MENU. Následne je potrebné použiť tlačidlá PLUS/MINUS na pohyb v ponuke funkcií manuálnej prevádzky. Zmeny jednotlivých parametrov sa potvrdia tlačidlom MENU.

- 0/1.P** - Čerpadlo ventilu
- 0/1.O** - Otváranie
- 0/1.C** - Zatváranie
- E.--** - Výstup z menu

Displej zadanej teploty ventilu sa strieda medzi zadanou a aktuálnou teplotou a percentom otvorenia ventilu.

Na úpravu zadanej teploty je potrebné použiť tlačidlá PLUS/MINUS, kým sa teplota nezačne meniť.

Registrácia

Pohon EU-STZ-180 RS môže pracovať samostatne alebo (po vykonaní procesu registrácie) s hlavným regulátorom. V závislosti od pripojeného regulátora je možné rozšíriť jeho funkčnosť.

Podrobný popis registrácie je popísaný v návode na obsluhu daného hlavného regulátora.