



SK

NÁVOD NA OBSLUHU  
EU-T-1.1zTECH  
CONTROLLERS

Hlavné sídlo spoločnosti :  
ul. Biata Droga 31, 34-122 Wierprz

Service:  
+421 918 943 556  
sk.servis@tech-reg.com

Pon. - Pia.  
8:00 - 16:00

Ziadosti o servis sú vybavované

TECH  
CONTROLLERS

## ZÁRUČNÝ LIST\*

Spoločnosť TECH STEROWNIKI II Sp. z o.o. zabezpečuje Kupujúcemu správne fungovanie zariadenia po dobu 24 mesiacov od dátumu jeho predaja. Predávajúci sa zaväzuje bezplatne opraviť zariadenie, pokiaľ chyby vznikli zo zavinenia výrobcu. Zariadenie je potrebné dodať výrobcovi zariadenia. V prípade reklamácie zásady konania stanovuje zákon o zvláštnych podmienkach predaja aj o zmene Občianskeho zákonníka (Zb. z. zo dňa 5. septembra 2002). POZOR !!! POVOLENÁ RELATÍVNA VLHKOSŤ PRE PROSTREDIE RIADIACEJ JEDNOTKY JE 5÷85% REL.H. BEZ EFEKTU KONDENZÁCIE VODNEJ PÁRY.

Záručné opravy sa netýkajú činností spojených s nastavovaním a reguláciou parametrov riadiacej jednotky, ktoré sú popísané v Návod na obsluhu a okrem iného súčiastok, ktoré sa opotrebojú pri normálnej prevádzke ako napr. ističe. Záruka sa netýka poškodení, ktoré vznikli pri nesprávnej prevádzke, alebo zo zavinenia užívateľa, z dôvodu mechanických poškodení alebo poškodení, ktoré vznikli v dôsledku požiaru, záplav, atmosférických výbojov, prepätia alebo skratu. Zásah neautorizovaného servisu, samovoľné opravy, prerábanie a konštrukčné zmeny budú mať za následok zrušenie Záruky. Riadiace jednotky spoločnosti Tech majú bezpečnostné plombky. Odstránenie týchto plomb má za následok zrušenie záruky.

Náklady za neopodstatnené privolanie servisnej obsluhy k poruche znáša iba kupujúci. Za neopodstatnené privolanie servisnej obsluhy sa chápe privolanie za účelom odstránenia poškodenia, ktoré nevyplýva zo zavinenia Predávajúceho a okrem iného privolanie uznané servisnou obsluhou za neopodstatnené po preskúmaní zariadenia (napr. poškodenie vybavenia zo zavinenia zákazníka alebo vybavenia, ktorého sa záruka netýka), alebo ak porucha zariadenia nastala z dôvodu, ktorý sa netýka zariadenia.

Za účelom realizácie oprávnení vyplývajúcich z tejto záruky, je užívateľ povinný na vlastné náklady a riziko dodať zariadenie Predávajúcemu vrátane správne vyplneného záručného listu (ktorý bude obsahovať najmä dátum predaja, podpis predajcu a popis poruchy) a dokladu o zaplatení (pokladničný blok, faktúra DPH, a pod..) Záručný list je základom pre bezplatnú opravu. Čas realizácie reklamačnej opravy je 14 dní. V prípade, ak Záručný list stratíte resp. sa zničí, to výrobca Vám duplikát nevydá.

.....  
pečiatka predajcu.....  
dátum predaja\* Celý obsah Záručného listu je dostupný na [www.tech-reg.sk](http://www.tech-reg.sk).

## BEZPEČNOSŤ

Po dokončení tlačie návodu mohli nastať zmeny v uvedených produktoch. Výrobca si vyhradzuje právo na vykonávanie konštrukčných zmien. Zobrazenia môžu obsahovať dodatočné vybavenie. Technológia tlačie môže mať vplyv na rozdiely v uvedených farbách. Skôr ako začnete používať zariadenie je potrebné si dôkladne preštudovať tento návod na obsluhu. Nedodržanie pokynov v tomto návode môže mať za následok poškodenie alebo zničenie zariadenia. Tento návod je potrebné si starostlivo uschovať. Aby sa zabránilo zbytočným chybám a nedostatkom je potrebné sa uistiť, že všetky osoby, ktoré využívajú zariadenie sa podrobne oboznámili s jeho používaním a bezpečnostnými opatreniami. Návod na obsluhu starostlivo uschovajte a uistite sa, že zostane so zariadením v prípade jeho premiestnenia alebo predaja tak, aby všetci užívatelia po celú dobu jeho používania mali dostatočné informácie o jeho používaní a bezpečnosti. Pre zaistenie bezpečnosti života a majetku je potrebné dodržať bezpečnostné opatrenia v súlade s návodom na obsluhu zariadenia, pretože výrobca nenesie žiadnu zodpovednosť za škody spôsobené z nedbanlivosti.



## VAROVANIE

- Elektrické zariadenie pod napätím. Pred vykonaním akejkoľvek činnosti spojenej s napájaním (pripájanie vodičov, inštalácia zariadenia atď.) je potrebné sa uistiť, že regulátor nie je pripojený k sieti.
- Inštaláciu zariadenia musí vykonať kvalifikovaný elektrikár.
- Regulátor nie je určený k obsluhu detmi.
- Riadiaca jednotka nemôže byť využívaná na iné účely ako je určená.



Tarostlivosť o životné prostredie je pre nás prvoradá záležitosť. Vedomie, že vyrábame elektronické zariadenia, nás zaväzuje k zužitkovaniu použitých prvkov a elektronických zariadení bezpečnému pre prírodu. V súvislosti s tým firma získala registračné číslo pridelené hlavným inšpektorom ochrany životného prostredia. Symbol prečiarknutého odpadkového koša na výrobku označuje, že výrobok sa nesmie vyhadzovať do bežných kontajnerov na odpady. Povinnosťou užívateľa je odovzdať použité zariadenie na stanovenom zbernom mieste za účelom recyklácie odpadu vzniknutého z elektrického a elektronického zariadenia.

## PREHLÁSENIE O ZHODE EÚ

Spoločnosť TECH STEROWNIKI II Sp. z o.o. so sídlom Wierprz (34-122), ulica Biata Droga 31, vyhlasuje s plnou zodpovednosťou, že nami vyrábaný produkt **EU-T-1.1z**, spĺňa požiadavky smernice Európskeho parlamentu a Rady 2014/35/EÚ z 26. februára 2014 o zosúladiení právnych predpisov členských štátov týkajúcich sa sprístupnenia elektrických zariadení na trhu určených na používanie v určitom rozsahu napätia (Úradný vestník EÚ L 96 z 29.03.2014, str. 357) a smernice Európskeho parlamentu a Rady 2014/30/EÚ z 26. februára 2014 o zosúladiení právnych predpisov členských štátov týkajúcich sa elektromagnetickej kompatibility (Úradný vestník EÚ L 96 z 29.03.2014, str. 79), smernice 2009/125/ES o požiadavkách týkajúcich sa ekoprojektu na výroby spojené so spotrebou energie a Nariadením Ministra hospodárstva z 24. júna 2019 ktorým sa mení a dopĺňa nariadenie o základných požiadavkách týkajúcich sa obmedzenia používania niektorých nebezpečných látok v elektrických a elektronických zariadeniach, ktorým sa vykonáva smernica Európskeho parlamentu a Rady (EÚ) 2017/2102 z 15. novembra 2017, ktorou sa mení a dopĺňa smernica 2011/65/EÚ o obmedzení používania niektorých nebezpečných látok v elektrických a elektronických zariadeniach (Úradný vestník EÚ L 305 z 21.11.2017, str. 8).

Pri posudzovaní zhody boli používané štandardy:  
PN-EN IEC 60730-2-9:2019-06, PN-EN 60730-1:2016-10  
PN EN IEC 63000:2019-01 RoHS.

Wierprz, 27.09.2024

*Paweł Jura*  
Paweł Jura

*Janusz Master*  
Janusz Master

Prezisi firmy

## TECHNICKÉ ÚDAJE

Napájacie napätie	230V/+-10%/50Hz
Príkion	0,5W
Nominálna záťaž beznapäťového výstupu	230V AC / 0,5A (AC1) * 24V DC / 0,5A (DC1) **
Priestorová teplota	5÷50°C
Rozsah nastavenia izbovej teploty	5÷35°C
Chyba merania	±0,5°C

\* Kategória záťaže AC1: jednofázová odporová alebo mierne induktívna AC záťaž.

\*\* Kategória záťaže DC1: jednosmerná, odporová alebo mierne induktívna záťaž.

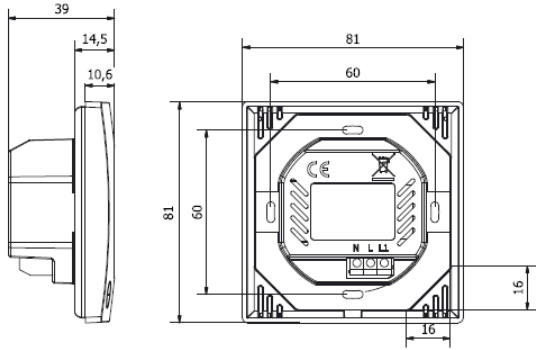
Neprípájajte čerpadlá priamo k výstupom ovládania čerpadiel, kde výrobca vyžaduje externý hlavný vypínač, poistku napájania alebo prídavný selektívny prúdový chránič pre skreslené prúdy.

Aby sa zabránilo poškodeniu zariadenia, musí byť medzi regulátorom a čerpadlom použitý dodatočný bezpečnostný obvod. Výrobca odporúča Adaptér pre čerpadlá ZP-01, ktorý je potrebné dokúpiť.

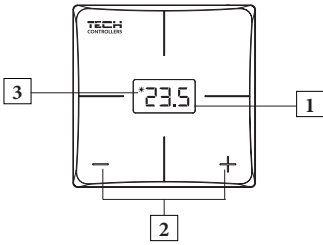
Obrázky a schémy použité v tomto dokumente sú iba ilustračné.  
Výrobca si vyhradzuje právo na zmenu.

## POPIS

Izbový regulátor EU-T-1.1z je určený na ovládanie vykurovacieho alebo chladiaceho zariadenia. Regulátor je určený na udržiavanie nastavenej teploty v miestnosti vyslaním signálu do vykurovacieho alebo chladiaceho zariadenia s informáciou o dosiahnutí nastavenej teploty na požadovanú hodnotu. Regulátor sa inštaluje do elektrickej krabice a je napájaný 230V AC.



## OBSLUHA REGULÁTORA



1. Displej - aktuálna teplota
  2. Tlačidlá +/-
  3. Ikona Slnka:
- svieti (režim vykurovania) - miestnosť vyžaduje vykurovanie
  - bliká (režim chladenia) - miestnosť vyžaduje chladenie

## ZMENA ZADANEJ TEPLYTY

Na displeji sa zobrazí aktuálna teplota v miestnosti. Stlačením tlačidla + alebo - zmeníte zadanú teplotu - čísla blikajú. Potom pomocou tlačidiel +/- zmeňte túto hodnotu. Po vykonaní zmeny (cca po 3 sekundách) sa opäť zobrazí aktuálna teplota a zmena zadanej teploty sa uloží do pamäte regulátora.

## FUNKCIE MENU

Ak chcete vstúpiť do menu regulátora, súčasne podržte tlačidlo +/- . Pomocou týchto tlačidiel môžete prepínať medzi jednotlivými funkciami menu.

### 1. Hysterézia

Funkcia umožňuje nastaviť hysteréziu izbovej teploty v rozsahu od 0,2°C do 8°C. Hysterézia zavádza toleranciu zadanej teploty, aby sa zabránilo nechcenej oscilácii pri minimálnych teplotných výkyvoch. Príklad: • Nastavená zadaná teplota: 23 °C • Hysterézia: 1 °C Izbový regulátor začne signalizovať, že miestnosť je nedokúrená po poklese teploty na 22°C. Pre nastavenie teplotnej hysterézie zvolte požadovanú hodnotu hysterézie pomocou tlačidla + alebo -. Keď nastavená teplota prestane blikáť (približne po 3 sekundách), táto hodnota sa uloží.

### 2. Kalibrácia

Funkcia umožňuje nastaviť kalibráciu snímača v rozsahu od -10°C do +10°C. Po zadaní tejto funkcie displej 3 sekundy bliká a potom sa zobrazí nastavená hodnota kalibrácie. Na zmenu nastavenia použite tlačidlá +/-.

### 3. Výber prevádzkového režimu

Funkcia umožňuje zvoliť prevádzkový režim regulátora medzi vykurovaním („HEA“) a chladením („Coo“). Po prepnutí na túto funkciu displej 3 sekundy bliká a potom sa zobrazia dostupné režimy (Coo, HEA). Režim volíme pomocou tlačidiel +/- . Na potvrdenie výberu počkajte 3 sekundy.

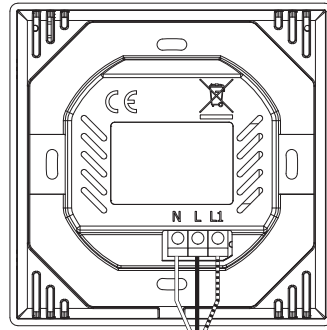
## INŠTALÁCIA

Inštaláciu zariadenia musí vykonať kvalifikovaný elektrikár.

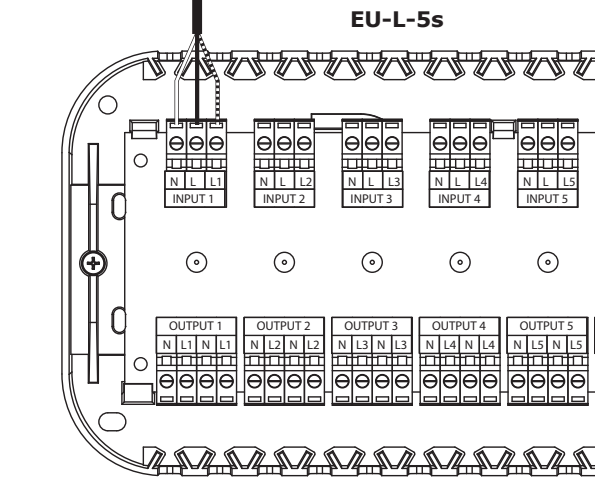


### VAROVANIE

- Nebezpečenstvo smrti v dôsledku úrazu elektrickým prúdom na pripojeniach pod napätím. Pred začatím prác na regulácii je nutné odpojiť napájanie a zaistiť proti náhodnému zapnutiu.
- Chybné zapojenie káblov môže mať za následok poškodenie regulácie.



EU-T-1.1z



EU-L-5s

### 4. T1/T2 Min/max zadaná teplota

Funkcia umožňuje nastaviť minimálnu T1 a maximálnu T2 izbovú teplotu. Po vstupe do funkcie displej 3 sekundy bliká. Pomocou tlačidiel +/- zvolíme požadovanú hodnotu, ktorá sa po 3 sekundách od nastavenia automaticky uloží.

### 5. Blokácia tlačidiel

Funkcia umožňuje aktivovať blokáciu tlačidiel. Po vstupe do funkcie displej 3 sekundy bliká a potom sa zobrazí otázka, či povolí blokáciu (yes, no). Vyberáme pomocou tlačidiel +/- . Na potvrdenie výberu počkajte 3 sekundy. Keď je blokácia aktivovaná, tlačidlá sa automaticky uzamknú po 10 sekundách v pohotovostnom režime. Na odblokovanie tlačidiel je potrebné súčasne podržať stlačené +/- . Keď sa zobrazí správa „Ulc“, tlačidlá sú odblokované. Ak chcete zrušiť blokáciu tlačidiel, zadajte túto funkciu znova a vyberte možnosť „no“.

### 6. Verzia programu

Funkcia umožňuje zobraziť aktuálnu verziu softvéru regulátora.

### 7. Výrobné nastavenia

Funkcia umožňuje obnoviť výrobné nastavenia. Po vstupe do tejto funkcie displej 3 sekundy bliká a potom sa zobrazí otázka, či chcete obnoviť výrobné nastavenia (yes, no). Vyberáme pomocou tlačidla +/- . Na potvrdenie výberu počkajte 3 sekundy.

### 8. Výstup z menu

Po vstupe do tejto funkcie displej 3 sekundy bliká a potom sa menu opustí.