



Понеділок-П'ятниця
7:00 - 16:00
Субота
9:00 - 12:00

servis.ua@tech-controllers.com

+38 096 875 93 80

СЕРВІС:

UA

ІНСТРУКЦІЯ З ОБСЛУГОВУВАННЯ
EU-R-8b PLUS

TECH
CONTROLLERS

TECH
CONTROLLERS

ГАРАНТІЙНИЙ ТАЛОН

Компанія TECH STEROWNIKI II Sp. z o.o. гарантує покупцеві належне функціонування пристрою протягом 24 місяців з дати продажу. Гарант зобов'язується безкоштовно відремонтувати обладнання, якщо дефекти сталися з вини виробника. Пристрій повинен бути доставлений до виробника пристрою. Правила поведінки в разі рекламачії визначені в Законі Про спеціальні умови споживчих продажів і зміні Цивільного кодексу (Закон. Вісник від 5 вересня 2002 р.).

Гарантійний ремонт не поширюється на операції по установці і налаштуванню параметрів контролера, описані в керівництві з експлуатації і на деталі, схильні до зносу при нормальній експлуатації, такі як запобіжники. Гарантія не поширюється на пошкодження, викликані неправильним використанням або з вини користувача, механічні пошкодження або пошкодження в результаті пожежі, повені, удару блискавки, стрибків напруги або короткого замикання. Втручання неавторизованого сервісного обслуговування, самовільні ремонти, модифікації та конструкційні зміни призводять до втрати гарантії. Контролери компанії Tech мають запобіжні пломби. Порушення пломб призведе до втрати гарантії.

Витрати за необґрунтованими викликами сервісу несе в повному обсязі покупець. Під необґрунтованим викликом сервісу розуміється виклик з метою усунення пошкодження, що настало не з вини Гаранта, а також якщо цей виклик вважатиметься необґрунтованим після того, як сервісна служба провела діагностику пристрою (напр., пошкодження обладнання з вини клієнта або не підлягає гарантії), або якщо аварія обладнання настала з причини незалежної від пристрою.

В з метою здійснення прав по цій гарантії, Користувач зобов'язаний за свій рахунок і ризик поставити Гаранту пристрій з відповідним чином заповненим гарантійним талоном (із зазначеною, зокрема, датою продажу, підписом продавця і описом дефектів) і підтвердженням продажу (чек, рахунок-фактура ПДВ і т.д.). Гарантійний талон є єдиною підставою для безкоштовного ремонту. Термін реалізації ремонту по гарантії становить 14 днів.

В разі втрати гарантійного талона, виробник дублікат не видає.

.....
печатка продавця

.....
дата продажу

Безпека

Перед використанням пристрою, ознайомтеся з наведеними нижче правилами. Недотримання цих інструкцій може призвести до травм або до пошкодження пристрою. Збережіть це керівництво! Щоб уникнути помилок і нещасних випадків, переконайтеся, що всі користувачі пристрою ознайомлені з його роботою і функціями безпеки. Зберігайте це керівництво і переконайтеся, що воно залишиться разом з пристроєм в разі його перенесення або продажу, так щоб всі, хто використовує пристрій в будь-який момент використання могли мати доступ до відповідної інформації про використання пристрою і його безпеку.

Для безпеки життя і майна необхідно дотримуватися всіх запобіжних заходів, наведені в цьому керівництві, тому що виробник не несе відповідальності за шкоду, заподіяну з необережності.

⚠ ПОПЕРЕДЖЕННЯ

- Контролер не може бути використаний всупереч своєму призначенню.
- Установка повинна проводитися тільки кваліфікованими фахівцями.
- Регулятор не призначений для використання дітьми.



Дбайливість про природне середовище є для нас пріоритетним питанням. Усвідомлення того, що ми виготовляємо електронне обладнання зобов'язує нас до безпечної для природи утилізації зношених електронних елементів, вузлів і комплектного обладнання. У зв'язку з цим наша фірма отримала реєстровий номер, визнаний головним інспектором захисту природного середовища. Символ перекресленого кошика для сміття на нашому продукті означає, що даний продукт не можна викидати в звичайні ємності для відходів. Сортиючи і відповідно розподіляючи відходи призначені для утилізації допомагає зберегти природне середовище. Обов'язком користувача є

передача зношеної електронної та електричної техніки, в спеціально призначений для цього пункт з метою її утилізації.

Технічні дані

Діапазон налаштування температури	5÷35°C
Електроживлення	батареї 2xAAA 1,5V
Помилка вимірювань	±0,5°C
Межа вимірювання вологості	10-95%RH
Робоча частота	868MHz

Декларація про відповідність ЄС

Компанія TECH STEROWNIKI II Sp. z o.o. з головним офісом в Бенж (34-122), вулиця Біла Дорога 31, з повною відповідальністю заявляє, що вироблений нами Кімнатний регулятор **EU-R-8b Plus** відповідає вимогам Директиви Європейського Парламенту та Ради 2014/53/ЄС від 16 квітня 2014 р. про гармонізацію законодавства держав-членів щодо постачання на ринок радіоблабнання, Директиви 2009/125/ЄС про вимоги до екологічного проектування продукції, пов'язані з енергоспоживанням та РОЗПОРЯДЖЕННЯ МІНІСТРА ПІДПРИЄМНИЦТВА І ТЕХНОЛОГІЇ від 24 червня 2019 р., що змінює розпорядження щодо основних вимог, які обмежують використання деяких небезпечних речовин в електричному та електронному обладнанні, що впроваджує директиву Європейського парламенту та Ради (ЄС) 2017/2102 від 15 листопада 2017 р., що змінює директиву 2011/65/ЄС про обмеження використання деяких небезпечних речовин в електричному та електронному обладнанні (Офіційний журнал ЄС L 305 від 21.11.2017, стор. 8).

Для оцінки відповідності використовувалися гармонізовані норми: PN-EN IEC 60730-2-9 :2019-06 art. 3.1A безпека використання, PN-EN 62479:2011 art. 3.1 A безпека використання, ETSI EN 301 489-1 V2.2.3 (2019-11) art.3.1B Електромагнітна сумісність, ETSI EN 301 489-3 V2.1.1:2019-03 art.3.1 В Електромагнітна сумісність, ETSI EN 300 220-2 V3.2.1 (2018-06) art.3.2 ефективне використання радіоспектру, ETSI EN 300 220-1 V3.1.1 (2017-02) art.3.2 ефективне використання радіоспектру EN IEC 63000:2018 RoHS.

Pawel Jura

Janusz Master

Wieprz, 21.02.2022

Prezesa firmy

Опис

Кімнатний регулятор EU-R-8b Plus призначений для роботи з панелями компанії Tech.

Цей регулятор встановлюється в окремих обігрівальних зонах. Він надсилає інформацію про поточну температуру та вологість до панелі, яка на цій основі управляє термостатичними клапанами (відкриваючи їх, коли приміщення неогріте, і закриваючи їх, після досягнення заданої температури в приміщенні).

Поточна температура відображається на дисплеї. За допомогою середньої кнопки • можна змінити відображення температури на поточну вологість.

Можливо змінити задану температуру в зоні на постійну або з часовим обмеженням з рівня датчика.

Обладнання контролера:

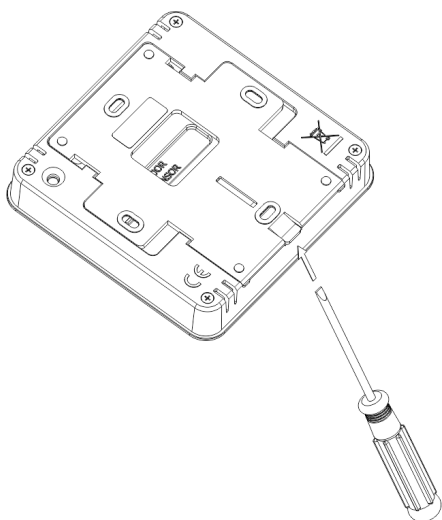
- вбудований датчик температури
- датчик вологості повітря
- коробка пристосована для монтажу на стіні

Низький рівень заряду батареї

Якщо батарея в контролері розряджена, на екрані буде блимати повідомлення «Lo».

Для правильної роботи регулятора необхідно замінити батареї (2xAAA 1,5 V).

Щоб замінити батарею або підключити датчик підлоги, потрібно зняти задню кришку, як показано на малюнках нижче.



Реєстрація кімнатного регулятора в обраній зоні

Необхідна реєстрація будь-якого кімнатного регулятора в певній зоні. Для цього використовується параметр Датчик в підміну певної зони (Зона/Реєстрація/Датчик) — після натискання іконки Реєстрація необхідно натиснути кнопку, що знаходиться на задній частині кімнатного регулятора.

Після правильної реєстрації на дисплеї панелі відобразиться відповідне повідомлення, а на дисплеї кімнатного датчика відобразиться напис: **Scs**. Напис **Err** на дисплеї кімнатного датчика позначає помилку в процесі реєстрації.

! ПРИМІТКА

- Щоб зареєструвати контролер, кнопки повинні бути розблоковані.
- До однієї зони може бути приписаний максимально один кімнатний регулятор.
- У зонних контролерах регулятор може виконувати функцію підлогового датчика. Для реєстрації пристрою в якості датчика потрібно два рази натиснути кнопку комунікації на регуляторі.
- Утримання кнопки реєстрації дозволить відобразити поточну версію програмного забезпечення.
- У разі відображення повідомлення **Una** (крім правильної реєстрації пристрою), треба почекати приблизно 4 хвилини або відновити зв'язок, утримуючи кнопку реєстрації приблизно 2 секунди доки не з'явиться версія програми.

Зміна заданої температури

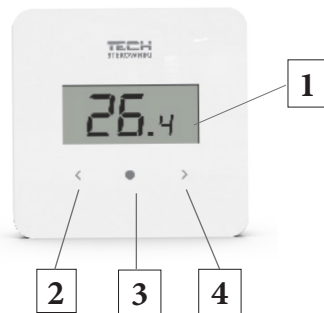
Задану температуру в зоні можна змінити безпосередньо з кімнатного регулятора EU-R-8b Plus за допомогою кнопок < і > .

Під час бездіяльності на екрані контролера відобразиться поточна температура в зоні. Після натискання кнопки < або > можемо змінити значення заданої. Після налаштування необхідної заданої температури будуть відображатися опції налаштувань.

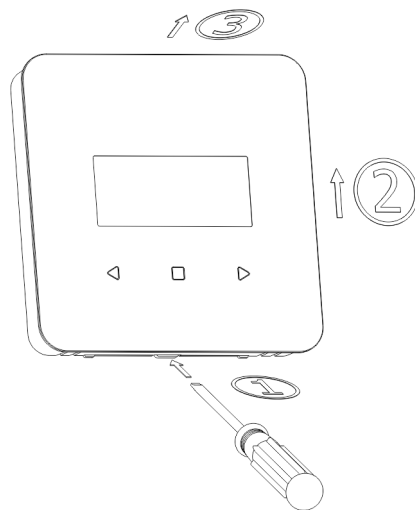
Налаштування часу змінюється за допомогою кнопок < або > :
- на постійну — натискаємо кнопку > до відображення напису **Con** (встановлена нами задана температура буде актуальною протягом невизначеного часу незалежно від налаштувань графіків). Для підтвердження потрібно натиснути середню кнопку • .
- на певний час — натискаємо кнопку < або > до відображення необхідної кількості годин актуальності встановленої нами заданої температури. Наприклад: 01h (встановлена нами задана температура буде актуальною протягом певного часу, а потім буде актуальним тижневий графік). Для підтвердження потрібно натиснути середню кнопку • .

- якщо користувач хоче, щоб актуальною була задана температура, яка випливає з налаштувань тижневого графіка, необхідно натиснути кнопку < і утримати її до моменту відображення напису **OFF**. Для підтвердження потрібно натиснути середню кнопку • .

Обслуговування контролера



1. Дисплей – поточна температура в зоні
2. Кнопка <
3. Кнопка •
 - **натискання** - зміна відображення температури приміщення на поточну вологість/підтвердження налаштувань
 - **утримання** - вхід в Меню
4. Кнопка >



Необхідно пам'ятати про нижчезазначені правила:

- Зареєстрований регулятор не можна зареєструвати, його можна лише вимкнути за допомогою панелі, позначаючи опцію вимкнено в підміну даної зони.

- Спроба реєстрації регулятора в зоні, в якій раніше був зареєстрований інший датчик призведе до видалення першого і реєстрації в його місце другого.

- Спроба реєстрації датчика в зоні, який був раніше зареєстрований в іншій зоні, призведе до видалення його з першої зони і реєстрації в новій зоні.

Для будь-якого кімнатного регулятора приписаного до певної зони можна встановити окрему задану температуру і тижневу програму. Зміни цих налаштувань можна зробити в меню панелі (Головне меню / Датчики) і на сайті emodule.eu (за допомогою модуля EU-505 або WiFi RS). За допомогою кнопок < і > можна змінити задану температуру безпосередньо з позиції кімнатного датчика.

Опис функцій доступних в меню

Для входу в меню потрібно утримувати середню кнопку •. За допомогою кнопок < і > можна переходити між окремими функціями меню.

1. HEA/COO - функція дозволяє обрати режим обігріву HEA або охолодження COO*. Вибір здійснюється за допомогою кнопки < або >. Вибір підтверджуємо, натискаючи середню кнопку •.

* Для вклучення функції необхідний вищестоящий зонний контролер з функцією нагріву / охолодження і відповідною версією програмного забезпечення.

2. BAT - функція дозволяє переглядати рівень зарядки батареї (%). Після переходу на функцію Bat потрібно натиснути середню кнопку •.

3. CAL - функція дозволяє переглядати калібрування датчика. Після переходу на функцію Cal потрібно натиснути середню кнопку •.

4. LOC - функція дозволяє включити автоблокування клавішею. Після переходу на функцію Loc потрібно натиснути середню кнопку •, а потім відображається питання про вклучення блокування (yes, no). Вибір здійснюємо за допомогою кнопки < або >. Для підтвердження вибору потрібно натиснути середню кнопку •.

Щоб розблокувати клавіші, потрібно утримувати одночасно кнопку < і >. Коли відобразиться повідомлення „Loc“ клавіші будуть розблоковані.

Для вклучення блокування потрібно знову увійти в функцію «Loc» і обрати опцію «по». Для підтвердження потрібно натиснути середню кнопку •.

5. DEF - функція дозволяє повернутися до заводських налаштувань. Після переходу на функцію Def потрібно натиснути середню кнопку •, а потім відображається питання про повернення до заводських налаштувань (yes, no). Вибір здійснюємо за допомогою кнопки < або >. Для підтвердження вибору потрібно натиснути середню кнопку •.

6. RET - вихід з меню. Після переходу на функцію Ret потрібно натиснути середню кнопку •, щоб вийти з меню.