



Понеділок-П'ятниця
7:00 - 16:00
Субота
9:00 - 12:00
+38 096 875 93 80
servis.us@tech-controllers.com

UA

СЕРВІС:

Інструкція з обслуговування EU-G-X

TECH CONTROLLERS

TECH CONTROLLERS

ГАРАНТІЙНИЙ ТАЛОН

Компанія Tech Sterownik II Sp. z o.o. гарантує покупцеві належне функціонування пристрою протягом 24 місяців з дати продажу. Гарант зобов'язується безкоштовно відремонтувати обладнання, якщо дефекти сталися з вини виробника. Пристрій повинен бути доставлений до виробника пристрою. Правила поведінки в разі реклаमाції визначені в Законі Про спеціальні умови споживчих продажів і змінах Цивільного кодексу (Закон. Вісник від 5 вересня 2002 р.).

ОБЛАДНАННЯ НЕ ПРИЗНАЧЕНЕ ДЛЯ ОБСЛУГОВУВАННЯ ДІТЬМИ.

Гарантійний ремонт не поширюється на операції по установці і налаштуванню параметрів контролера, описаних в керівництві з експлуатації і на деталі, схильні до зносу при нормальній експлуатації, такі як запобіжники. Гарантія не поширюється на пошкодження, викликані неправильним використанням або з вини користувача, механічні пошкодження або пошкодження в результаті пожежі, повені, удару блискавки, стрибків напруги або короткого замикання. Втручання неавторизованого сервісного обслуговування, самовільні ремонти, модифікації та конструкційні зміни призводять до втрати гарантії. Контролери компанії Tech мають запобіжні пломби. Порушення пломб призведе до втрати гарантії.

Витрати за необґрунтованими викликами сервісу несе в повному обсязі покупець. Під необґрунтованим викликом сервісу розуміється виклик з метою усунення пошкодження, що настало не з вини Гаранта, а також якщо цей виклик визнаний необґрунтованим після того, як сервісна служба провела діагностику пристрою (напр., пошкодження обладнання з вини клієнта або не підлягає гарантії), або якщо аварія обладнання настала з причини незалежної від пристрою.

З метою здійснення прав по цій гарантії, користувач зобов'язаний за свій рахунок і ризик поставити Гаранту пристрій з відповідним чином заповненим гарантійним талоном (із зазначеною, зокрема, датою продажу, підписом продавця і описом дефектів) і підтвердженням продажу (чек, рахунок-фактура ПДВ і т.д.). Гарантійний талон є єдиною підставою для безкоштовного ремонту. Термін реалізації по ремонту по гарантії становить 14 днів.

В разі втрати гарантійного талона, виробник дублікат не видає

.....
печатка продавця

.....
дата продажу

БЕЗПЕКА

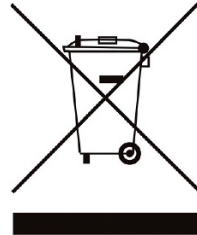
Перед використанням пристрою, ознайомтесь з наведеними нижче правилами. Недотримання цих інструкцій може призвести до травм або до пошкодження пристрою. Збережіть це керівництво! Щоб уникнути помилок і нещасних випадків, переконайтесь, що всі користувачі пристрою ознайомлені з його роботою і функціями безпеки. Збережіть це керівництво і будьте впевнені, що воно залишиться разом з пристроєм у випадку його перенесення або продажу, так щоб всі хто використовує пристрій в будь-який момент використання могли мати доступ до відповідної інформації про використання пристрою і його безпеки. Для безпеки життя і майна необхідно дотримуватись всіх запобіжних заходів, наведених в цьому керівництві, тому що виробник не несе відповідальності за шкоду, заподіяну з необережності.



УВАГА

- Установку має виконувати особа з відповідною кваліфікацією.
- Пристрій не призначений для використання дітьми.
- Привід не можна використовувати не за призначенням.

Дбайливість про природне середовище є для нас пріоритетним питанням. Свідомість, що ми виготовляєм електричне обладнання зобов'язує нас до безпеки для природи також утилізації зношених електронних елементів та комплектного обладнання. У зв'язку з тим наша фірма отримала реєстраційний номер, визнаний Головним інспектором Захисту довкілля. Символ з перекресленою сміттевою урною на нашій продукції означає, що дану продукцію не можна викидати у звичайні ємності для відходів. Сортиючи та відповідно розподіляючи відходи призначені для утилізації ми допомагаємо зберегти довкілля. Обов'язок користувача є передача зношеної електронної та електричної техніки, в спеціально для цього призначений пункт, з цілю її утилізації.



ДЕКЛАРАЦІЯ ПРО ВІДПОВІДНІСТЬ ЄС

Компанія TECH STEROWNIKI II Sp. z o.o. з головним офісом в Велж (34-122), вулиця Біла Дорога 31, з повною відповідальністю заявляє, що вироблений нами **EU-G-X** відповідає вимогам Директиви Європейського Парламенту та Ради 2014/53/ЄС від 16 квітня 2014 р. про гармонізацію законодавства держав-членів щодо постачання на ринок радіообладнання, Директиви 2009/125/ЄС про вимоги до екологічного проектування продукції, пов'язаної з енергоспоживанням та РОЗПОРЯДЖЕННЯ МІНІСТРА ПІДПРИЄМНИЦТВА І ТЕХНОЛОГІЇ від 24 червня 2019 р., що змінює розпорядження щодо основних вимог, які обмежують використання деяких небезпечних речовин в електричному та електронному обладнанні, що впроваджує директиву Європейського парламенту та Ради (ЄС) 2017/2102 від 15 листопада 2017 р., що змінює директиву 2011/65/ЄС про обмеження використання деяких небезпечних речовин в електричному та електронному обладнанні (Офіційний журнал ЄС L 305 від 21.11.2017, стор. 8).

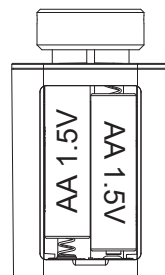
Для оцінки відповідності використовувалися гармонізовані норми: PN-EN IEC 60730-2-9 :2019-06 art. 3.1A безпека використання, PN-EN 62479:2011 art. 3.1 A безпека використання, ETSI EN 301 489-1 V2.2.3 (2019-11) art.3.1B Електромагнітна сумісність, ETSI EN 301 489-3 V2.1.1:2019-03 art.3.1 В Електромагнітна сумісність, ETSI EN 300 220-2 V3.2.1 (2018-06) art.3.2 ефективне використання радіоспектру, ETSI EN 300 220-1 V3.1.1 (2017-02) art.3.2 ефективне використання радіоспектру EN IEC 63000:2018 RoHS.

Paweł Jura
Paweł Jura
Janusz Master
Janusz Master
Prezesa firmy

Wielprz, 15.07.2024

ТЕХНІЧНІ ДАНІ

Живлення	батареї 2xAA 1.5V - рекомендуються батареї великої ємності (вище 2500mAh)
Робоча частота	868МГц
Гайка	M30x1,5



Фотографії та схеми, що містяться в документі, мають наочний характер.

Виробник залишає за собою право вносити зміни.

ОПИС

Пристрій EU-G-X являє собою сучасний бездротовий термостатичний привід призначений для установки на радіаторні клапани. Дозволяти зручне та ефективне управління температурою та зонами опалення будівлі. Система управління роботою приводу забезпечує оптимальний тепловий комфорт і сприяє значній економії енергії. Привід цього типу має можливість працювати з системами опалення та охолодження. Пристрій є сумісний, зокрема, з монтажними планками та іншими контролерами, що мають бездротовий зв'язок.

ПРИНЦИП РОБОТИ

Привід кожні кілька хвилин надсилає дані контролеру по радіо. На підставі цих даних контролер регулює відсоток відкриття приводу. Привід не змінить відкриття, поки він не отримає більше даних від контролера.

Існує можливість примусового спілкування вручну. Для цього необхідно утримувати кнопку зв'язку на 2 миготіння світлодіода. Наступні 2 миготіння повідомляють про успішне спілкування, а 1 миготіння-про помилку зв'язку.

Після успішного процесу зв'язку привід відправить контролеру дані і в них інформацію про те, що ця дія була примусово виконана Користувачем. В результаті ручного примусового спілкування на контролері відобразиться екран з інформацією про те, в якій зоні зареєстрований привід, а також додаткова діагностична інформація.

ПРИМІТКА

Кожного разу, коли акумулятор видаляється, привід потрібно скинути, утримуючи кнопку зв'язку протягом 3 секунд (скидання не скасовує реєстрацію приводу від головного контролера).

КАЛІБРАЦІЯ

Калібрування циліндрів відбувається перед початком пристрою, а також циклічно під час роботи.

Попередній процес калібрування:

1. Щоб здійснити початковий процес калібрування, знімайте батареї, натисніть кнопку зв'язку кілька разів і знову поставте батареї.

2. Відключення гвинта - Після вставки акумулятора в привід, гвинт якомога більше вилучається, і привід переходить у положення складання.

3. Монтажне положення - Привід залишається в цьому положенні близько 30 хвилин, щоб користувач мав можливість зареєструватися та накрутити циліндр на радіатор. Тримання кнопки на час 3 спалахів світлодіодів викликає положення складання та продовження калібрування.

4. Максимальна викрутка - привід розширює гвинт, поки опір не буде знайдено на клапані. Опір виявляється як збільшення струму вище порогу. Після максимального виступу привід зберігає удар клапана і зменшує його встановленими полями, так що під час роботи він ніколи не встановлює гвинт занадто близько до мінімального або максимального розширення. Виходячи з збереженого стрибка, він перетворить відсоток відкриття клапана від контролера у відповідне положення.

Світлодіод блимає двічі - процес калібрування проведено правильно.

Під час роботи актуатор поступово калібрується, тому пристрій оснащений функцією адаптації кожні 50 рухів.

РЕМОНТНЕ КАЛІБРУВАННЯ

Якщо виникає помилка на приводі, він переходить в режим коригувальне калібрування. Актуатор може виконати 3 таких спроби. Після успішного помилка калібрування зникне.

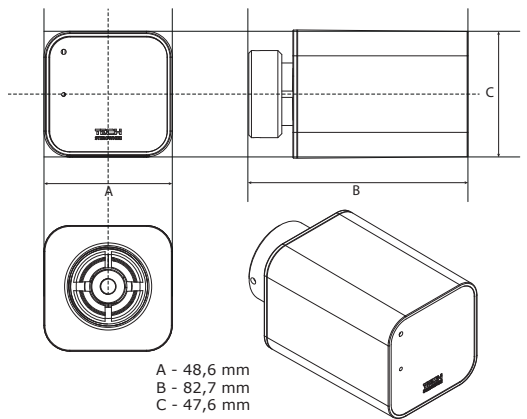
Калібрування можна перервати, утримуючи кнопку реєстрації до 3 блимає діод. Буде подано сигнал про вихід з ремонтного калібрування тривале спалахування діода. Після цього можна запустити ручне калібрування. Якщо коригувальне калібрування не виправляє помилку, зробіть це спробуйте зробити це вручну, утримуючи кнопку реєстрації до 3 Світлодіод блимає або вийміть батарейки.

Після вилучення батареї та утримання кнопки реєстрації привід повернеться до монтажного положення.

Якщо помилки не зникають, спробуйте замінити батареї для нових, оскільки вони вже можуть бути випані.

ПЕРЕКАЛІБРУВАННЯ

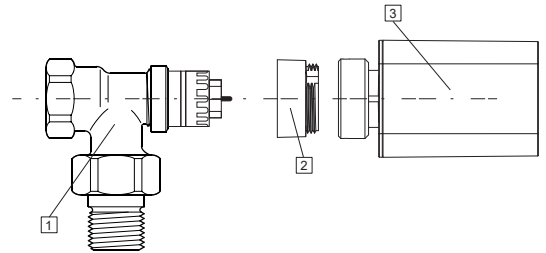
Є можливість вручну викликати повторне калібрування. Для цього необхідно утримувати кнопку зв'язку на час 3-х миготіння світлодіода. Під час цієї калібрування привід не зупиняється в монтажному положенні - привід повинен бути встановлений на нагрівальному клапані.



A - 48,6 mm
B - 82,7 mm
C - 47,6 mm

МОНТАЖ

Привід може бути встановлений з будь-яким клапаном. Під час встановлення за допомогою клапана Danfoss слід використовувати відповідний адаптер/адаптер відповідно до схеми нижче.



1. Danfoss ra-n або rtd-n клапан
2. Адаптер Danfoss RA-N або RTD-N
3. Циліндр EU-G-X

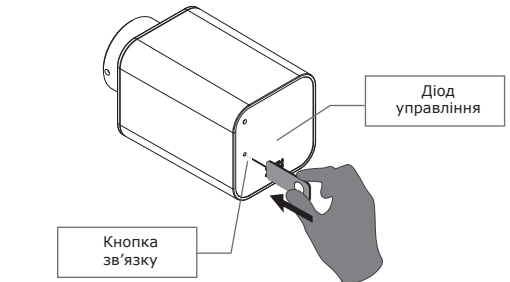
РЕЄСТРАЦІЯ

Щоб зареєструвати привід в певній зоні, виберіть опцію реєстрації в головному контролері (див. інструкції до цих пристроїв), а потім коротко натисніть кнопку зв'язку.

Відпустивши кнопку, спостерігайте за контрольним світлодіодом:
- **світлодіод блимає двічі** - процес реєстрації проведено правильно
- **Світлодіод горить 2 секунди** - помилка реєстрації - необхідно повторити операцію

ПРИМІТКА

Процес реєстрації можливий під час монтажного положення перед установкою на клапан або після калібрування приводу на клапані.



Для реєстрації використовуйте інструмент, що входить в комплект.

ТРИВОГИ

Інформація про помилки в приводі EU-G-X відобразиться на головному контролері.

Номер помилки	Опис	Можливі причини
<p>Після правильного калібрування напору на клапані будь-яка наступна помилка (крім помилки #4) під час нормальної роботи може бути видалено завдяки калібруванню. Будь ласка, зачекайте 30 хвилин, оскільки протягом цього часу помилка може зникнути і привід працюватиме правильно.</p>		
#1	Помилка калібрування 1 Повернення гвинта до кріпильного положення тривало занадто довго.	<ul style="list-style-type: none"> Заблокований/пошкоджений поршень приводу. Перевірте правильність збірки і виконайте перекалібрування приводу.
#2	Помилка калібрування 2 Гвинт максимально висунутий, так як не зустрів опору при висуненні.	<ul style="list-style-type: none"> Привід не був знятий на клапан привід не знятий до кінця Хід клапана занадто великий або клапан нестандартний розмір вимірювання навантаження двигуна не працює <p>Перевірте правильність збірки і виконайте перекалібрування.</p>
#3	Помилка калібрування 3 Викочування гвинта занадто коротке. Гвинт занадто рано зіткнувся з опором під час калібрування.	<ul style="list-style-type: none"> Хід клапана занадто малий або клапан має нестандартні розмір вимірювання навантаження двигуна не працює вимірювання навантаження дає неточні результати через слабкі батареї <p>Перевірте правильність збірки і виконайте перекалібрування.</p>
#4	Помилка зворотного зв'язку з приводом. Протягом останніх x хвилин привід не приймав пакет даних по бездротовому зв'язку. При виникненні цієї помилки привід встановлюється на 0% відкриття. Помилка видаляється при отриманні пакета даних.	<ul style="list-style-type: none"> Вищий контролер вимкнено Логічний діапазон або відсутність покриття для вищого контролера несправного радіомодуля в приводі
#5	Низький рівень акумулятора Привід повинен виявити заміну акумулятора з новими на основі збільшення напруги та запуску калібрування.	<ul style="list-style-type: none"> Розрядка батареї
#7	Заблокований двигун	<ul style="list-style-type: none"> Занадто високе навантаження було виявлено, коли клапан відкривається приводом Виконати повторне калібрування приводу.