



00:00 - 12:00
Субота
7:00 - 16:00
Понеділок-П'ятниця
servis.ua@tech-controllers.com
+38 096 875 93 80

UA

SERVIS:

Інструкція обслуговування
EU-R-95

TECH
CONTROLLERS

TECH
CONTROLLERS

ГАРАНТІЙНИЙ ТАЛОН

Компанія TECH гарантує Покупцеві належне функціонування пристрою протягом 24 місяців від дати продажу. Гарант зобов'язується безкоштовно відремонтувати обладнання, якщо дефекти сталися з вини виробника. Пристрій повинен бути доставлений до виробника пристрою. Правила поведінки у разі рекламції визначено у Законі про спеціальні умови споживчих продажів та зміну Цивільного кодексу (Закон. вісник від 5 вересня 2002 р.).

Гарантійний ремонт не поширюється на операції з встановлення та налаштування параметрів контролера, описані в Посібнику з експлуатації та на деталі, що піддаються зносу при нормальній експлуатації, такі як запобіжники. Гарантія не поширюється на пошкодження, спричинені неправильним використанням, або з вини користувача, механічні пошкодження обладнання з вини клієнта або гарантії, що не підлягає), або якщо аварія устаткування настала через, незалежну від пристрою. З метою здійснення прав за цією гарантією, користувач зобов'язаний за свій рахунок та ризик поставити Гаранту пристрою з відповідним чином заповненим гарантійним талоном (із зазначеною, зокрема, датою продажу, підписом продавця та описом дефектів) та підтвердженням продажу (чек, рахунок-фактура ПДВ) і т.д.). Гарантійний талон є єдиною основою для безкоштовного ремонту. Термін реалізації ремонту за гарантією складає 14 днів.

Витрати на необґрунтовані виклики сервісної служби несе в повному обсязі Покупець. Під необґрунтованим викликом сервісної служби розуміється виклик з метою усунення пошкодження, що настав не з вини Гаранта, а також якщо цей виклик вважається необґрунтованим після того, як сервісна служба провела діагностику пристрою (напр., пошкодження обладнання з вини клієнта або гарантії, що не підлягає), або якщо аварія устаткування настала через, незалежну від пристрою. З метою здійснення прав за цією гарантією, користувач зобов'язаний за свій рахунок та ризик поставити Гаранту пристрою з відповідним чином заповненим гарантійним талоном (із зазначеною, зокрема, датою продажу, підписом продавця та описом дефектів) та підтвердженням продажу (чек, рахунок-фактура ПДВ) і т.д.). Гарантійний талон є єдиною основою для безкоштовного ремонту. Термін реалізації ремонту за гарантією складає 14 днів.

У разі втрати Гарантійного талону, виробник дублікат не видає.

.....
Печатка продавця

.....
дата продажу

Безпека

Перед використанням пристрою ознайомтеся з наведеними нижче правилами. Недотримання цих інструкцій може призвести до травмування або пошкодження пристрою. Збережіть цей посібник! Щоб уникнути помилок та нещасних випадків, переконайтеся, що всі користувачі пристрою ознайомлені з його роботою та функціями безпеки. Зберігайте цей посібник і переконайтеся, що він залишиться разом із пристроєм у разі його перенесення або продажу, так щоб всі, хто використовує пристрій у будь-який момент використання, могли мати доступ до відповідної інформації про використання пристрою та його безпеку. Для безпеки життя та майна необхідно дотримуватися всіх запобіжних заходів, наведених у цьому посібнику, тому що виробник не несе відповідальності за шкоду, заподіяну з необережності.



ПОПЕРЕДЖЕННЯ

- Регулятор не призначений для використання дітьми.
- Контролер не може бути використаний у невідповідності до свого призначення.



Дбайливість про природне середовище є для нас пріоритетним питанням. Свідомість, що ми виготовляємо електронне обладнання, зобов'язує нас до безпечної для природи утилізації зношених електронних елементів, вузлів та комплектного обладнання. У зв'язку з тим, наша фірма отримала реєстровий номер, визнаний Головним інспектором Захисту природного середовища. Символ перекресленого кошика для сміття на нашому продукті означає, що цей продукт не можна викидати у звичайні ємності для відходів. Сортиючи і відповідно розподіляючи відходи призначені для утилізації допомагаємо зберігати природне середовище. Обов'язком Користувача є передача зношеної електронної та електричної техніки, спеціально для цього призначений пункт, з метою її утилізації.

Опис

Кімнатні регулятори EU-R-9s встановлюються в окремих обігрівальних зонах. Завданням кімнатного регулятора EU-R-9s є підтримка заданої температури кімнати/підлоги, надсилаючи інформацію про поточну температуру до панелі, яка на цій основі керує приводами з інформацією про необхідність підігріву приміщення/підлоги. Отримавши такий сигнал, обігрівальний пристрій розблокує потік на термостатичному клапані.

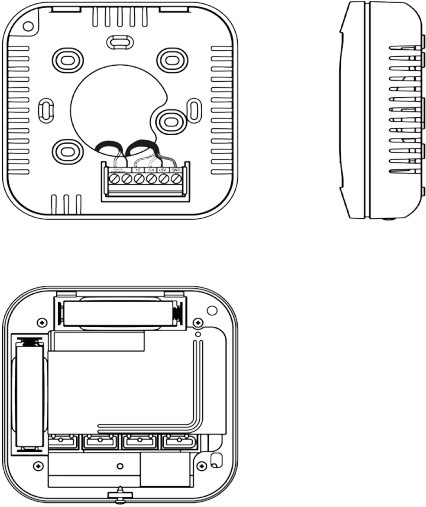
Переваги контролера:

- вбудований датчик температури
- вбудований датчик вологості
- можливість підключити датчик підлоги
- коробка призначена для монтажу на стіні

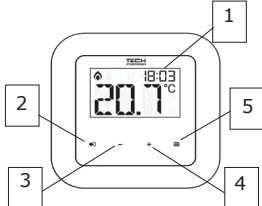
Управління здійснюється за допомогою сенсорних кнопок ПЛЮС, МІНУС, EXIT та МЕНЮ. Щоб перейти до окремих параметрів, потрібно натиснути кнопку МЕНЮ. Натискаючи кнопку МЕНЮ можна переглядати функції контролера – редагований параметр буде представлений у вигляді миготливої іконки, решта залишиться погашена. Для введення змін налаштувань параметра потрібно користуватися кнопками ПЛЮС та МІНУС. Зміна налаштувань підтверджується за допомогою кнопки МЕНЮ.

ТЕХНІЧНІ ДАНІ

Межі налаштувань кімнатної температури.....	5-35°C
Напруга живлення.....	5V DC
Витрата потужності.....	0,05W
Помилка вимірів.....	+/- 0,5°C



ОПИС ГОЛОВНОГО ЭКРАНА



1. Дисплей

2. **Кнопка EXIT** – Після входу до меню контролера кнопка використовується для повернення до головного екрана. Натискання цієї кнопки на головному екрані призведе до відображення інформації про температуру з кімнатного датчика, вологості повітря та температуру з датчика підлоги.

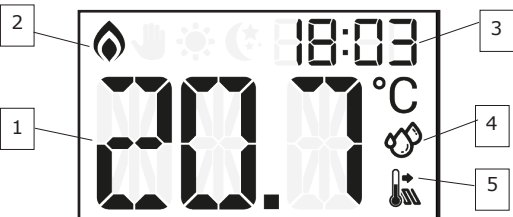
3. **Кнопка МІНУС** – Натискання цієї кнопки на головному екрані призведе до переходу в ручний режим та зменшення заданої температури. Після входу в меню контролера кнопка використовується для зміни окремих параметрів.

4. **Кнопка ПЛЮС** – Натискання цієї кнопки на головному екрані призведе до переходу в ручний режим та збільшення заданої температури. Після входу в меню контролера кнопка використовується для зміни окремих параметрів.

5. **Кнопка МЕНЮ** – Натискання цієї кнопки призведе до входу в меню контролера. Під час редагування параметрів натискання кнопки МЕНЮ підтверджує зміни та перехід до редагування наступного параметра.

ПРИМІТКА

Якщо протягом 3 секунд тримати кнопку МЕНЮ, на екрані з'явиться інформація про версію програмного забезпечення. Після повторного натискання кнопки МЕНЮ маємо можливість повернути заводські налаштування регулятора. Зміна функції FO0 на FO1 за допомогою кнопки ПЛЮС та підтвердження кнопкою Меню призведе до повернення заводських налаштувань регулятора. Після повернення заводських налаштувань потрібно знову зареєструвати регулятор у цій зоні.



1. Поточна температура

2. Активний обігрів до заданої температури

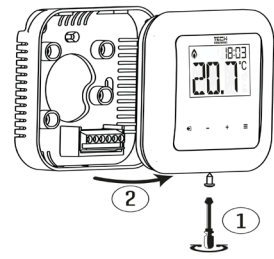
3. Поточний час

4. Показник вологості повітря

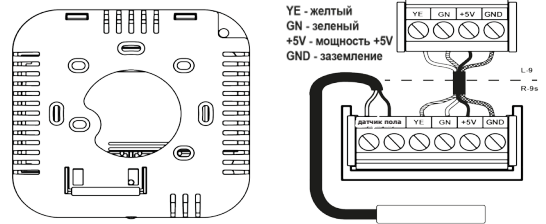
5. Показник температури підлоги (Іконка відобразиться лише при включеному датчику підлоги в меню контролера)

Монтаж контролера

Монтаж має бути виконаний кваліфікованими фахівцями.



З'єднання проводів показано на схемі нижче:



Реєстрація кімнатного регулятора у вибраній зоні

Для реєстрації регулятора EU-R-9s у вибраній зоні потрібно в меню панелі EU-L-9 вибрати опцію «Реєстрація» (Меню>Зони>Зона 1-8>Тип датчика>Дротовий). Після вибору опції «Реєстрація» в меню панелі потрібно запустити реєстрацію в меню датчика EU-R-9s. Для цього натискаємо кнопку МЕНЮ (відобразиться екран із написом REG), а потім притримати одночасно кнопки ПЛЮС та МІНУС протягом близько 2 секунд.

Після правильної реєстрації на дисплеї панелі EU-L-9 з'явиться відповідне повідомлення, а на дисплеї кімнатного датчика з'явиться напис: Scs. Напис Eгг на дисплеї кімнатного датчика позначає помилку під час реєстрації.

ПРИМІТКА

До однієї зони може бути приписано максимально один кімнатний регулятор.

Налаштування часу

Користувач може налаштувати поточний час, який відобразиться на екрані регулятора EU-R-9s. Для цього потрібно натискати кнопку МЕНЮ, поки не з'явиться екран із написом TIM. За допомогою кнопки ПЛЮС або МІНУС вибрати опцію ON (права верхня частина екрану). За допомогою кнопки ПЛЮС або МІНУС встановити значення годин і хвилин. Вибір підтвердити кнопкою МЕНЮ.

Вибираючи опцію OFF (права верхня частина екрану), користувач визначає, що поточний час зчитуватиметься з панелі EU-L-9.

Зміна заданої температури

Здану температуру можна змінити безпосередньо з кімнатного регулятора EU-R-9s за допомогою кнопок ПЛЮС та МІНУС.

Під час бездіяльності на екрані контролера з'являється поточна температура в зоні. Після натискання кнопки ПЛЮС або МІНУС користувач має можливість змінити задану температуру – цифри блимають. Після налаштування потрібної заданої температури потрібно почекаати близько 4 секунд, тоді з'явиться екран налаштувань часу активності цієї температури.

Налаштування часу змінюються за допомогою кнопок. Користувач може вибрати 3 опції часових налаштувань:

- постійно – натискати кнопку ПЛЮС доки не відобразиться напис CON (встановлена задана температура буде актуальною протягом невизначеного часу незалежно від налаштувань графіків)

- на певну кількість годин – натискаємо кнопку ПЛЮС або МІНУС доки не відобразиться необхідна кількість годин активності встановленої нами заданої температури нп.: 3h (встановлена нами задана температура буде актуальною протягом 3 годин, а потім буде актуальним тижневий графік встановлений на панелі EU-L-9)

- якщо необхідно, щоб актуальною була задана температура, що випливає з налаштувань тижневого графіка на панелі EU-L-9, достатньо натискати кнопку МІНУС до моменту відображення напису OFF.

Декларація про відповідність ЄС

Компанія TECH STEROWNIKI з головним офісом в Велж (34-122), вулиця Біла Дорога 31, з повною відповідальністю заявляє, що **EU-R-9s**, який вона випускає, відповідає вимогам Директиви Європейського парламенту та Ради 2014/35/ЄС від 26 лютого 2014 р. про приведення у відповідність законів держав-членів, що стосуються допуску на ринок електротехнічного обладнання, призначеного для використання в певних межах напруги (Оф. вісник ЄС L 96 від 29.03.2014, стор. 357) та Директиви Європейського парламенту та Ради 2014/30/UE від 26 лютого 2014 року про гармонізацію законодавств країн-членів щодо електромагнітної сумісності (Оф. Вісник ЄС L 96 від 29.03.2014, стор. 79), Директиви 2009/125/ЄС про вимоги до екологічного проектування енергетичних продуктів та РЕГЛАМЕНТУ МІНІСТРА ПІДПРИЄМНИЦТВА ТА ТЕХНОЛОГІЇ від 24 червня 2019 року про внесення змін до регламенту щодо істотних вимог щодо обмеження використання деяких небезпечних речовин в електричному та електронному обладнанні, що впроваджує Директиву Європейського парламенту та Ради (ЄС) 2017/2102 від 15 листопада 2017 року про внесення змін до Директиви 2011/65/ЄС про обмеження використання деяких небезпечних речовин в електричному та електронному обладнанні (Оф. Вісник ЄС L 305 від 21.11.2017 стор. 8)

Для оцінки відповідності застосовано наступні гармонізовані стандарти:

PN-EN IEC 60730-2-9:2019-06, PN-EN 60730-1:2016-10.

Велж, 15.01.2020

Pawel Jura
Pawel Jura

Janusz Master
Janusz Master

Prezesi firmy