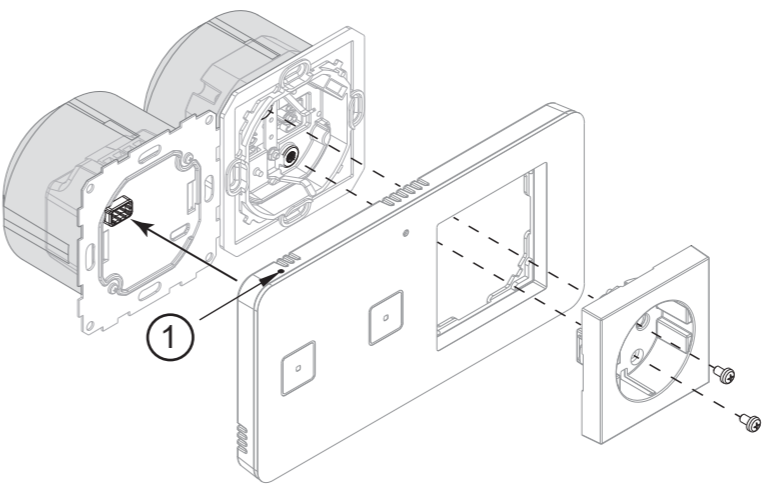
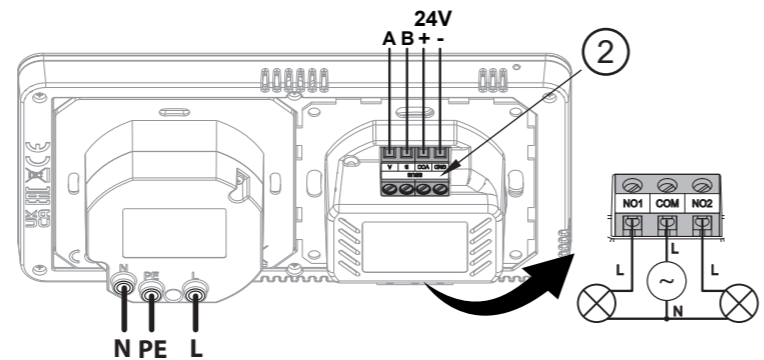


WSG-02sm

www.sinum.eu

- PL
- EN
- CZ
- SK
- DE
- HU
- NL
- RO
- RU



Service

- PL** tel: +48 33 875 93 80
 serwis.sinum@techsterowniki.pl
- EN** tel: +48 33 875 93 80 www.tech-controllers.com
 support.sinum@techsterowniki.pl
- CZ** tel: +420 733 180 378 www.tech-controllers.cz
 cs.servis@tech-reg.com
- SK** tel: +421 918 943 556 www.tech-reg.sk
 sk.servis@tech-reg.com
- DE** tel: +48 33 875 93 80 www.tech-controllers.com
 support.sinum@techsterowniki.pl
- NL** tel: +31 341 371 030 www.tech-controllers.com
 e-mail: info@eplucon.nl
- RO** tel: +40 760 678 998 www.tech-controllers.ro
 contact@tech-controllers.ro
- HU** tel: +36-300 919 818, +36 30 321 70 88
www.tech-controllers.hu szerviz@tech-controllers.com
- ES** tel: +48 33 875 93 80 www.tech-controllers.com
 support.sinum@techsterowniki.pl
- UA** tel: +38 096 875 93 80 www.tech-controllers.com
 servis.ua@tech-controllers.com
- RU** +375 3333 000 38 (WhatsApp, Viber, Telegram)
 service.eac@tech-reg.com (RU)

PL

Włącznik oświetlenia z gniazdkiem elektrycznym WSG-02sm to urządzenie do sterowania oświetleniem bezpośrednio z poziomu włącznika lub za pomocą Centrali Sinum, w której użytkownik ma możliwość zaprogramowania określonych warunków włączania/wyłączenia światła.

WSG-02sm posiada wbudowany czujnik światła, który dostosowuje jasność podświetlenia przycisków do aktualnego poziomu jasności jaka panuje w pomieszczeniu. Komunikacja z Centralą Sinum odbywa się przewodowo.

- UWAGA!**
- Maksymalne obciążenie pojedynczego wyjścia włącznika dla oświetlenia LED wynosi 200 W.

Rejestracja urządzenia do systemu Sinum

Urządzenie należy połączyć z Centralą Sinum za pomocą złącza SBUS (2), a następnie należy wpisać w przeglądarce adres Centrali Sinum i zalogować się do urządzenia. W panelu głównym kliknąć kolejno zakładki **Ustawienia > Urządzenia > Urządzenia SBUS > (+) > Dodaj urządzenie**. Następnie na urządzeniu krótko nacisnąć przycisk rejestracji (1). Po prawidłowo przeprowadzonym procesie rejestracji na ekranie pojawi się odpowiedni komunikat. Dodatkowo użytkownik ma możliwość nadania nazwy urządzeniu oraz przypisania go do określonego pomieszczenia.

Identyfikacja urządzenia w systemie Sinum

Aby zidentyfikować urządzenie w Centrali Sinum należy aktywować Tryb identyfikacji w zakładce **Ustawienia > Urządzenia > Urządzenia SBUS > (+) > Tryb identyfikacji** oraz przytrzymać przycisk rejestracji na urządzeniu przez 3-4 sekundy. Odpowiednie urządzenie na ekranie zostanie podświetlone.

Dane techniczne

	Włącznik	Gniazdko
Napięcie zasilania	24V DC ±10%	-
Napięcie znamionowe	-	250V
Prąd znamionowy	-	12A
Zakres częstotliwości	-	50 ÷ 60Hz
Maks. pobór mocy	1,4W	-
Maksymalne obciążenie wyjścia	4A (AC1)* / 200W (LED)	-
Temperatura pracy	-	5 ÷ 50°C
Wymiary [mm]	-	164 x 84 x 16
Sposób montażu	-	Podtynkowy (puszka 2 x ø60 mm)

* Kategoria obciążenia AC1: jednofazowe, rezystancyjne lub lekko indukcyjne obciążenie AC.

Uwagi

Firma Tech Sterowniki nie ponosi odpowiedzialności za szkody powstałe na skutek niewłaściwego użytkowania systemu. Producent zastrzega sobie prawo do udoskonalania urządzeń, aktualizowania oprogramowania oraz związanej z nimi dokumentacją. Grafiki mają charakter poglądowy i mogą nieco odbiegać od rzeczywistego wyglądu. Schematy są przykładowe. Wszelkie zmiany są na bieżąco aktualizowane na stronie internetowej producenta.

Przed przystąpieniem do użytkowania urządzenia należy przeczytać uważnie poniższe przepisy. Nieprzestrzeganie tych instrukcji może być przyczyną obrażeń ciała i uszkodzeń urządzenia. Urządzenie nie może być wykorzystywane niezgodnie z jego przeznaczeniem. Montażu powinna dokonać osoba posiadająca odpowiednie kwalifikacje. Urządzenie nie jest przeznaczone do obsługi przez dzieci. Urządzenie elektryczne pod napięciem. Przed dokonaniem jakichkolwiek czynności związanych z zasilaniem (podłączenie przewodów, instalacja urządzenia itd.) należy upewnić się, że urządzenie nie jest podłączone do sieci. Urządzenie nie jest wodoodporne.

Produktu nie wolno wyrzucać do zwykłych pojemników na odpady. Obowiązkiem użytkownika jest przekazanie zużytego sprzętu do wyznaczonego punktu zbiórki w celu recyklingu odpadów powstających ze sprzętu elektrycznego i elektronicznego.



Deklaracja zgodności UE

Firma **Tech Sterowniki II Sp. z o.o.**, ul. Biała Droga 34, Wieprz (34-122) deklaruje z pełną odpowiedzialnością, że włącznik **WSG-02sm** jest zgodny z dyrektywą:

- 2014/35/UE
- 2014/30/UE
- 2009/125/WE
- 2017/2102/UE

Do ocen zgodności zastosowano normy zharmonizowane:

- PN-EN 60669-1:2018-04
- PN-EN 60669-1:2018-04/AC:2020-04E
- PN-EN 60669-2-5:2016-12
- EN IEC 63000:2018 RoHS

Paweł Jura Janusz Master
 Paweł Jura Janusz Master
 Prezesi firmy

Wieprz, 01.03.2025

EN

The WSG-02sm lighting switch with electrical socket is a device which enables you to control the light directly from the switch or with the use of a Sinum central device, where the user may program the light to switch on and off in certain conditions.

The WSG-02sm switch has a built-in light sensor which is used to adjust the button backlight brightness to ambient light level. ICommunicates with the Sinum central device is done by wire.

- NOTE!**
- The maximum load of a single output for LED lighting is 200W.

How to register the device in the sinum system

The device should be connected to the Sinum central device using the **SBUS connector** (2), and then enter the address of the Sinum central device in the browser and log in to the device. In the main panel, click the **Settings > Devices > SBUS devices > (+) > Add device**. Then briefly press the **registration button** (1) on the device. After a properly completed registration process, an appropriate message will appear on the screen. Additionally, the user can name the device and assign it to a specific room.

How to identify the device in the Sinum system

To identify the device in the Sinum Central, activate the Identification Mode in the **Settings > Devices > SBUS Devices > (+) > Identification Mode** tab and hold the registration button on the device for 3-4 seconds. The device used will be highlighted on the screen.

Technical data

	Switch	Socket
Power supply	24V DC ±10%	-
Rated voltage	-	250V
Rated current	-	12A
Power supply frequency	-	50 ÷ 60Hz
Max. power consumption	1,4W	-
Maximum output load	4A (AC1)* / 200W (LED)	-
Operation temperature	-	5 ÷ 50°C
Dimensions [mm]	-	164 x 84 x 16
Installation	-	Flush-mountable (electrical box 2 x ø60 mm)

* AC1 load category: single-phase, resistive or slightly inductive AC load.

Notes

TECH Controllers is not responsible for any damages resulting from improper use of the system. The manufacturer reserves the right to improve devices, update software and related documentation. The graphics are provided for illustration purposes only and may differ slightly from the actual look. The diagrams serve as examples. All changes are updated on an ongoing basis on the manufacturer's website.

Before using the device for the first time, read the following regulations carefully. Not obeying these instructions may lead to personal injuries or controller damage. The device should be installed by a qualified person. It is not intended to be operated by children. It is a live electrical device. Make sure the device is disconnected from the mains before performing any activities involving the power supply (plugging cables, installing the device etc.). The device is not water resistant.

The product may not be disposed of to household waste containers. The user is obliged to transfer their used equipment to a collection point where all electric and electronic components will be recycled.



EU Declaration of conformity

Tech Sterowniki II Sp. z o.o., ul. Biała Droga 34, Wieprz (34-122) Hereby, we declare under our sole responsibility that the **WSG-02sm** is compliant with Directive:

- 2014/35/UE
- 2014/30/UE
- 2009/125/WE
- 2017/2102/UE

For compliance assessment, harmonized standards were used:

- PN-EN 60669-1:2018-04
- PN-EN 60669-1:2018-04/AC:2020-04E
- PN-EN 60669-2-5:2016-12
- EN IEC 63000:2018 RoHS

Paweł Jura Janusz Master
 Paweł Jura Janusz Master
 Prezesi firmy

Wieprz, 01.03.2025

The full text of the EU declaration of conformity and the user manual are available after scanning the QR code or at www.tech-controllers.com/manuals

www.tech-controllers.com/manuals
 Made in Poland

CZ

Vypínač světél s elektrickou zásuvkou WSG-02sm je to zařízení pro ovládání osvětlení. Může ovládat osvětlení přímo z vypínače nebo pomocí ústředny Sinum, ve kterém si uživatel může naprogramovat specifické podmínky pro zapnutí/vypnutí světla. V WSG-02sm má vestavěné světelné čidlo, které přizpůsobuje jas podsvícení tlačítek aktuální úrovni jasů v místnosti. Komunikace s ústřednou Sinum probíhá drátově.

- POZORNOST!**
- Maximální zatížení jednoho výstupu pro LED osvětlení je 200 W.

Registrace zařízení k systému sinum

Zařízení připojte k ústředně Sinum pomocí **konektoru SBUS** (2), poté zadejte adresu ústředny Sinum do prohlížeče a přihlaste se k zařízení. Na hlavním panelu postupně rozklikneme: **Nastavení > Zařízení > Zařízení SBUS > (+) > Přidejte zařízení**. Následně na modulu krátce stlačíte **registrační tlačítko** (1). Pokud registrace proběhla úspěšně, pak se na obrazovce objeví odpovídající zpráva. Dále můžeme změnit název modulu a přiřadit ho k určité místnosti.

Identifikace zařízení v systému Sinum

Chcete-li identifikovat zařízení v ústředně Sinum, aktivujte režim identifikace v záložce: **Nastavení > Zařízení > Zařízení SBUS > (+) > Režim identifikace** a podržte registrační tlačítko na zařízení po dobu 3-4 sekund. Odpovídající zařízení se na obrazovce zvýrazní.

Technické údaje

	Vypínač	Zásuvka
Napájecí napětí	24V DC ±10%	-
Jmenovité napětí	-	250V
Jmenovitý proud	-	12A
Frekvence napájení	-	50 ÷ 60Hz
Příkon	1,4W	-
Maximální zatížení výstupů	4A (AC1)* / 200W (LED)	-
Provozní teplota	-	5 ÷ 50°C
Rozměry [mm]	-	164 x 84 x 16
Montáž	-	Pod omítku (do krabice 2 x KU68)

* Kategorie zátěže AC1: střídavý proud, jednofázová, odporová nebo mírně indukivní zátěž.

Upozornění

Firma Tech Sterowniki nenese žádnou zodpovědnost škody vzniklé v důsledku jiného užívání zařízení, než je jeho určení vymezené v návodu k použití. Výrobce si vyhrazuje právo na zlepšování zařízení, aktualizace programu a dokumentace. Všechna grafická vyobrazení obsažená v dokumentu mají pouze informativní charakter. Schémata jsou pouze příkladová. Veškeré změny jsou průběžně aktualizovány na internetové stránce výrobce.

Před uvedením do provozu je nutné se nejdříve seznámit se zde uvedenými pokyny. Nedodržení těchto ustanovení může vést ke zranění nebo úrazu osob a poškození zařízení. Montáž a zapojení zařízení může vykonat pouze osoba s odpovídajícím oprávněním pro elektrická zařízení. Obsluha zařízení není určena dětem. Elektrické zařízení pod napětím. Před zahájením jakýchkoliv činností spojených s napájením (připojování vodičů, instalace zařízení apod.) je třeba se ujistit, že zařízení je odpojené od elektrické sítě. Zařízení není voděodolné.

Produkt se nesmí vyhazovat do běžného komunálního odpadu. Povinností uživatele je odevzdat opotřebené zařízení do určeného sběrného místa za účelem recyklace elektrického a elektronického odpadu.



EU Prohlášení o shodě

Výrobce **Tech Sterowniki II Sp. z o.o.**, ul. Biała Droga 34, Wieprz (34-122) tímto prohlašuje, že vypínač **WSG-02sm** je ve shodě s harmonizačními právními předpisy Evropské unie a splňuje směrnice Evropského parlamentu a Rady:

- 2014/35/UE
- 2014/30/UE
- 2009/125/WE
- 2017/2102/UE

Byly použity následující harmonizované normy a technické specifikace:

- PN-EN 60669-1:2018-04
- PN-EN 60669-1:2018-04/AC:2020-04E
- PN-EN 60669-2-5:2016-12
- EN IEC 63000:2018 RoHS

Paweł Jura Janusz Master
 Paweł Jura Janusz Master
 Prezesi firmy

Wieprz, 01.03.2025

Úplné znenie Prehlásenia o zhode EÚ a návod na obsluhu sú k dispozícii po naskenovaní QR kódu alebo na webovej stránke www.tech-controllers.com/manuals

www.tech-controllers.com/manuals

SK

Vypínač svetla s elektrickou zásuvkou WSG-02sm je zariadenie určené na ovládanie osvetlenia priamo z úrovne vypínača alebo pomocou Centrálnej jednotky Sinum, v ktorej si užívateľ môže naprogramovať konkrétne podmienky zapnutia/vypnutia svetla. WSG-02sm má zabudovaný snímač intenzity osvetlenia, ktorý prispôbuje jas podsvietenia tlačidiel aktuálnej úrovni jasů v miestnosti. Komunikácia s centrálnou jednotkou Sinum prebieha drôtovo.

- UPOZORNENIE!**
- Maximálne zaťaženie jedného výstupu pre LED osvetlenie je 200 W.

Registrácia zariadenia do systému Sinum

Zariadenie je potrebné pripojiť k centrálnej jednotke SINUM pomocou **konektora SBUS** (2), zadať adresu Centrálnej jednotky SINUM do internetového prehliadača a následne sa prihlásiť do centrálnej jednotky. Na hlavnej obrazovke kliknite na kartu **Nastavenia > Zariadenia > Zariadenia SBUS > (+) > Pridať zariadenie**. Potom krátko stlačte **registračné tlačidlo** (1) na zariadení. Po správnom dokončení procesu registrácie sa na obrazovke zobrazí príslušná správa. Okrem toho môže užívateľ pomenovať zariadenie a priradiť ho ku konkrétnej miestnosti.

Identifikácia zariadenia v systéme Sinum

Ak chcete identifikovať zariadenie v Centrálnej jednotke Sinum, aktivujte režim identifikácie na karte **Nastavenia > Zariadenia > Zariadenia SBUS > (+) > Režim identifikácie** a podržte stlačené registračné tlačidlo na zariadení 3-4 sekundy. Príslušné zariadenie sa na obrazovke zvýrazní.

Technické údaje

	Vypínač	Zásuvka
Napájacie napätie	24V DC ±10%	-
Menovité napätie	-	250V
Menovitý prúd	-	12A
Frekvencia napájania	-	50 ÷ 60Hz
Maximálna spotreba energie	1,4W	-
Maximálne zaťaženie výstupu	4A (AC1)* / 200W (LED)	-
Prevádzková teplota	-	5 ÷ 50°C
Rozmer [mm]	-	164 x 84 x 16
lnštalácia	-	podomietková (do krabice 2x ø 60mm)

* Kategória záťaž AC1: striedavý prúd, jednofázová, odporová alebo mierne indukívna záťaž.

Upozornenia

Spoločnosť Tech Sterowniki nezodpovedá za žiadne škody spôsobené nesprávnym používaním systému. Výrobca si vyhrazuje právo vylepšovať zariadenia, aktualizovať softvér a súvisiacu dokumentáciu. Grafika je len ilustračná a môže sa mierne líšiť od skutočného vzhľadu. Schémy sú príkladové. Všetky zmeny sú priebežne aktualizované na stránke výrobcu. Pred prvým použitím zariadenia si pozorne prečítajte nasledujúce predpisy. Nedodržanie týchto pokynov môže viesť k zraneniu osôb a poškodeniu zariadenia. Inštaláciu zariadenia musí vykonávať osoba s potrebnou kvalifikáciou. Zariadenie nie je určený pre manipuláciu deťmi. Elektrické zariadenie pod napätím. Pred vykonávaním akýchkoľvek činností súvisiacich s napájaním (pripájanie káblov, inštalácia zariadenia a pod.) sa uistite, že zariadenie nie je pripojené k elektrickej sieti. Zariadenie nie je vodotesné.

Výrobok sa nesmie vyhazovať do bežných nádob na odpad. Povinnosťou užívateľa je odevzdať použité zariadenie na stanovenom zbernom mieste za účelom recyklácie odpadu vzniknutého z elektrického a elektronického zariadenia.



Prehlásenie o zhode EÚ

Výrobca **Tech Sterowniki II Sp. z o.o.**, ul. Biała Droga 31, 34-122 Wieprz, Polsko, týmto vyhlasuje, že vypínač **WSG-02sm** je v zhode s harmonizačnými právnymi predpismi Európskej únie a spĺňa smernice Európskeho parlamentu a Rady:

- 2014/35/UE
- 2014/30/UE
- 2009/125/WE
- 2017/2102/UE

Pri posudzovaní zhody boli používané štandardy:

- PN-EN 60669-1:2018-04
- PN-EN 60669-1:2018-04/AC:2020-04E
- PN-EN 60669-2-5:2016-12
- EN IEC 63000:2018 RoHS

Paweł Jura Janusz Master
 Paweł Jura Janusz Master
 Prezesi firmy

Wieprz, 01.03.2025

Úplné znenie Prehlásenia o zhode EÚ a návod na obsluhu sú k dispozícii po naskenovaní QR kódu alebo na webovej stránke www.tech-controllers.com/manuals

www.tech-controllers.com/manuals

Pełny tekst deklaracji zgodności UE oraz instrukcja obsługi dostępne po zeskanowaniu kodu QR lub na stronie www.techsterowniki.pl/manuals

www.techsterowniki.pl/manuals
 Wyprodukowano w Polsce

Lichtschalter mit Steckdose WSG-02sm ist ein Gerät zur Steuerung der Beleuchtung direkt vom Schalter aus oder über das Sinum Steuergerät, wo der Benutzer bestimmte Ein- und Ausschaltbedingungen für das Licht programmieren kann. WSG-02sm verfügt über einen eingebauten Lichtsensor, der die Helligkeit der Tasten hinterleuchtung an die aktuelle Helligkeit im Raum anpasst. Die Kommunikation mit der Sinum-Steuerung erfolgt über Kabel.

HINWEIS!

- Die maximale Belastung eines einzelnen Ausgangs für LED-Beleuchtung beträgt 200 W.**

Geräteregistrierung für das Sinum-System

Das Gerät über den **SBUS-Anschluss** [ⓘ] mit dem Sinum-Steuergerät verbinden, dann die Adresse des Sinum-Steuergerätes in den Browser eingeben und sich am Gerät anmelden. Im Hauptpanel auf **„Einstellungen > Geräte > SBUS-Geräte > ⁺ > Geräte hinzufügen“** klicken. Drücken Sie anschließend kurz die **Registrierungstaste** [ⓘ] am Gerät. Nachdem der Registrierungsvorgang korrekt durchgeführt wurde, erscheint eine entsprechende Meldung auf dem Bildschirm. Darüber hinaus kann der Benutzer das Gerät benennen und einem bestimmten Raum zuordnen.

Geräteidentifikation im Sinum-System

Um ein Gerät im Sinum Steuergerät zu identifizieren, aktivieren Sie den Identifikationsmodus unter **„Einstellungen > Geräte > SBUS-Gerät > ⁺ > Identifikationsmodus** und halten Sie die Registrierungstaste am Gerät für 3-4 Sekunden gedrückt. Das entsprechende Gerät wird auf dem Bildschirm hervorgehoben.

Technische Daten		
	Schalter	Steckdose
Betriebsspannung	24V DC ±10%	-
Nennspannung	-	250V
Nennstrom	-	12A
Netzfrequenz	-	50 ÷ 60Hz
Maximale Leistungsaufnahme	1,4W	-
Maximale Belastung des Ausgangs	4A (AC1)* / 200W (LED)	-
Betriebstemperatur	-	5 ÷ 50°C
Abmessung [mm]	-	164 x 84 x 16
Montage	Unterputzmontage (2x Unterputzdose ø 60mm)	-

* Belastungskategorie AC1: einzelpfase, widerstand oder leicht induktive Belastung AC.

Hinweise

Tech Sterowniki haftet nicht für Schäden, die durch eine unsachgemäße Verwendung des Systems entstehen. Der Hersteller behält sich das Recht zur Optimierung der Geräte sowie zur Aktualisierung der Firmware und der zugehörigen Dokumentation vor. Die Grafiken dienen nur zur Veranschaulichung und können leicht vom tatsächlichen Aussehen abweichen. Schemata haben Beispielcharakter. Alle Änderungen werden regelmäßig auf der Website des Herstellers aktualisiert.

Bevor Sie das Gerät zum ersten Mal verwenden, lesen Sie bitte die folgenden Vorschriften sorgfältig durch. Die Nichtbeachtung dieser Anweisungen kann zu Personen- und Sachschäden führen. Bitte bewahren Sie diese Anleitung sorgfältig auf. Die Installation sollte von einer Person mit entsprechenden Qualifikationen durchgeführt werden. Das Gerät ist nicht für den Gebrauch durch Kinder bestimmt. Elektrisches Gerät unter Spannung. Stellen Sie vor der Durchführung jedweder Tätigkeiten im Zusammenhang mit der Stromversorgung (Kabelanschluss, Geräteinstallation etc.) sicher, dass das Gerät nicht an das Stromnetz angeschlossen ist. Das Gerät ist nicht wasserdicht.

EU-Konformitätserklärung

Das Produkt darf nicht in normalen Abfallbehältern entsorgt werden. Der Benutzer ist verpflichtet, das Altgerät an einer dafür vorgesehenen Sammelstelle für das Recycling von Abfällen aus Elektro- und Elektronikgeräten abzugeben.

A WSG-02sm világításkapcsoló elektromos aljzattal egy olyan eszköz, amely lehetővé teszi a világítás vezérlését közvetlenül a kapcsolóról vagy a Sinum központi eszköz használatá, ahol a felhasználó programozhatja a világítást bizonyos körülmények között be- és kikapcsolásra.

A WSG-02sm kapcsoló beépített fényérzékelővel rendelkezik, amely a gomb háttérvilágításának fényerejét a környezeti fény szintjéhez állítja. A Sinum központi eszközzel való kommunikáció vezetéklen keresztül történik.

FIGYELEM!

- A LED világítás egyetlen kimenetének maximális terhelése 200 W.**

Hogyan regisztráljuk az eszközt a sinum rendszerben
--

A készüléket az **SBUS csatlakozóval** [ⓘ] kell a Sinum központi eszközökhöz csatlakoztatni, majd a bönvészöbe beírni a Sinum központi eszköz címét és bejelentkezni az eszközre. A fő panelen kattintson a **Beállítások > Eszközök > SBUS eszközök > ⁺ > Eszköz hozzáadása** elemre. Ezután röviden nyomja meg a **regisztrációs gombot** [ⓘ] a készüléken. A megfelelő regisztrációs folyamat után egy megfelelő üzenet jelenik meg a képernyőn. Ezenkívül a felhasználó elnevezheti az eszközt, és hozzárendelheti egy adott helyiséghez.

Hogyan lehet azonosítani az eszközt a Sinum rendszerben
--

Az eszköz azonosításához a Sinum Centralban aktiválja az azonosítási módot a **Beállítások > Eszközök > SBUS eszközök > ⁺ > Azonosítási mód fűlőn**, és tartsa lenyomva a regisztrációs gombot az eszközön 3-4 másodpercig. A használt eszköz kiemelve jelenik meg a képernyőn.

Műszaki adatok		
	Kapcsoló	Konnektor
Tápellátás	24V DC ±10%	-
Névleges feszültség	-	250V
Névleges áram	-	12A
Tápfeszültség frekvencia	-	50 ÷ 60Hz
Max. fogyasztás	1,4W	-
Maximális kimeneti terhelés	4A (AC1)* / 200W (LED)	-
Üzemi hőmérséklet	-	5 ÷ 50°C
Méretek [mm]	-	164 x 84 x 16
Telepítés	Süllyeszthető (elektromos doboz 2 x ø60 mm)	-

* AC1 terhelési kategória: egyfázisú, rezisztív vagy enyhén induktív váltakozó áramú terhelés.

Megjegyzés

A TECH Controllers nem vállal felelősséget a rendszer nem megfelelő használatából eredő károkért.A gyártó fenntartja a jogot az eszközök javítására, a szoftverek és a kapcsolódó dokumentáció frissítésére. A grafikák csak illusztrációs célt szolgálnak, és kissé eltérhetnek a tényleges megjelenéstől. A diagramok példaként szolgálnak. Minden változtatást folyamatosan frissítünk a gyártó honlapján. A készülék első használata előtt figyelmesen olvassa el az alábbi előírásokat. Ezen utasítások be nem tartása személyi sérülésekhez vagy a vezérlő károsodásához vezethet. A készüléket szakképzett személynek kell telepítenie. Nem gyermekek általi működtetésre szánták. Ez egy feszültség alatt álló elektromos készülék. Győződjön meg arról, hogy a készülék le van választva a hálózatról, mielőtt bármilyen, az áramellátással kapcsolatos tevékenységet végezne (kábelek csatlakoztatása, a készülék felszerelése stb.). A készülék nem vízálló.

EU-Konformitásnyilatkozat

A terméket nem szabad a háztartási hulladékgyűjtő edényekbe dobni. A felhasználó köteles elhasznált berendezését egy gyűjtőhelyre leadni, ahol minden elektromos és elektronikus alkatrészt újrahasznosítanak.

EU Megfelelőségi Nyilatkozat

Tech Sterowniki II Sp. z o.o. , ul. Biała Droga 34, Wierpz (34-122)
Ezúton kizárólagos felelősségünkre kijelentjük, hogy **WSG-02sm** megfelel a:

- 2014/35/EU
- 2014/30/EU
- 2009/125/WE
- 2017/2102/EU irányelvnek.

A megfelelés értékeléséhez harmonizált szabványokat használták:

- PN-EN 60669-1:2018-04
- PN-EN 60669-1:2018-04/AC:2020-04E
- PN-EN 60669-2-5:2016-12
- EN IEC 63000:2018 RoHS

Wierpz, 01.03.2025

Paweł Jura *Janusz Master*
Paweł Jura Janusz Master
Prezesi firmy

Az EU megfeleléségi nyilatkozat teljes szövege és a felhasználói kézikönyv elérhető a QR-kód beolvasása után vagy a **www.tech-controllers.com/manuals** oldalon

Технические данные		
---------------------------	--	--

	Включатель	Розетка
Электропитание	24В DC ±10%	-
Номинальное напряжение	-	250В
Номинальный ток	-	12А
Частота электропитания	-	50 ÷ 60Гц
Макс. расход мощности	1,4Вт	-
Максимальная выходная нагрузка	4А (AC1)* / 200Вт (LED)	-
Разбачная температура	-	5 ÷ 50°C
Размеры [мм]	-	164 x 84 x 16
Способ монтажа	-	Скрытый монтаж (коробка 2 x ø60 мм)

* Категория нагрузки AC1: резистивная или легкая индуктивная нагрузка переменного тока. Однофазный пер. ток.

De WSG-02sm lichtschakelaar met stopcontact is een apparaat waarmee je het licht direct vanaf de schakelaar kunt bedienen of met behulp van een Sinum centraal apparaat. Hiermee kan de gebruiker het licht programmeren om in bepaalde omstandigheden in- en uit te schakelen.

De WSG-02sm schakelaar heeft een ingebouwde lichtsensor die wordt gebruikt om de helderheid van de knopverlichting aan te passen aan het omgevingslichtniveau. De communicatie met het Sinum centrale apparaat gebeurt via bedrading.

LET OP!

- De maximale belasting van een enkele uitgang voor LED-verlichting is 200 W.**

Hoe het apparaat in het sinum-systeem te registreren

Het apparaat moet via de **SBUS-aansluiting** [ⓘ] op het Sinum centrale apparaat worden aangesloten. Voer het adres van het Sinum centrale apparaat in de browser in en log in op het apparaat. Klik in het hoofdpaneel op **Instellingen > Apparaten > SBUS-apparaten > ⁺ > Apparaat toevoegen**. Druk vervolgens kort op de **registratieknop** [ⓘ] op het apparaat. Na een correct afgerond registratieproces verschijnt er een passende melding op het scherm. Bovendien kan de gebruiker het apparaat een naam geven en het aan een specifieke Ruimte toewijzen.

Hoe het apparaat in het Sinum-systeem te identificeren

Om het apparaat in Sinum Central te identificeren, activeer je de Identificatiemodus in **Instellingen > Apparaten > SBUS-apparaten > ⁺ > Tabblad Identificatiemodus** en houd je de registratieknop op het apparaat 3-4 seconden ingedrukt. Het gebruikte apparaat wordt op het scherm gemarkeerd.

Technische data		
------------------------	--	--

	Schakelaar	Stopcontact
Voeding	24V DC ±10%	-
Nominale spanning	-	250V
Nominale stroom	-	12A
Voedingsfrequentie	-	50 ÷ 60Hz
Max. energieverbruik	1,4W	-
Maximale uitgangsbelasting	4A (AC1)* / 200W (LED)	-
Omgevingstemperatuur	-	5 ÷ 50°C
Afmetingen [mm]	-	164 x 84 x 16
Installatie	Inbouwmontage (elektrische doos 2 x ø60 mm)	-

* AC1 belastingscategorie: eenfasige, resistieve of licht inductieve AC-belasting.

Opmerkingen

TECH Controllers is niet verantwoordelijk voor enige schade die voortvloeit uit oneigenlijk gebruik van het systeem. De fabrikant behoudt zich het recht voor om apparaten te verbeteren, software en bijbehorende documentatie bij te werken. De afbeeldingen zijn uitsluitend bedoeld ter illustratie en kunnen enigszins afwijken van het werkelijke uiterlijk. De diagrammen dienen als voorbeeld. Alle wijzigingen worden voortdurend bijgewerkt op de website van de fabrikant.

Lees de volgende voorschriften aandachtig door voordat u het apparaat voor de eerste keer gebruikt. Het niet opvolgen van deze instructies kan leiden tot persoonlijk letsel of schade aan de controller. Deze handleiding moet veilig worden bewaard voor toekomstig gebruik. Het apparaat moet worden geïnstalleerd door een gekwalificeerd persoon. Kinderen mogen het apparaat niet bedienen. Het is een onder spanning staand elektrisch apparaat. Zorg ervoor dat het apparaat is losgekoppeld van het net voordat u werkzaamheden aan de stroomvoorziening uitvoert (kabels aansluiten, het apparaat installeren enz.). Het apparaat is niet waterbestendig.

Declaratie de conformitate UE

Het product mag niet worden weggegooid in containers voor huishoudelijk afval. De gebruiker is verplicht zijn gebruikte apparatuur in te leveren bij een inzamelpunt waar alle elektrische en elektronische componenten worden gerecycled.

EU-conformiteitsverklaring

Tech Sterowniki II Sp. z o.o. , ul. Biała Droga 34, Wierpz (34-122)
Hierbij verklaren wij onder onze eigen verantwoordelijkheid dat de **WSG-02sm** voldoet aan Richtlijn:

- 2014/35/EU
- 2014/30/EU
- 2009/125/WE
- 2017/2102/EU

Voor de beoordeling van de naleving zijn geharmoniseerde normen gebruikt:

- PN-EN 60669-1:2018-04
- PN-EN 60669-1:2018-04/AC:2020-04E
- PN-EN 60669-2-5:2016-12
- EN IEC 63000:2018 RoHS

Wierpz, 01.03.2025

Paweł Jura *Janusz Master*
Paweł Jura Janusz Master
Prezesi firmy

De volledige tekst van de EU-conformiteitsverklaring en de gebruikershandleiding zijn beschikbaar na het scannen van de QR-code of op **www.tech-controllers.com/manuals**

Примечания

Компания TECH Controllers не несет ответственности за ущерб, возникший в результате неправильного использования системы. Производитель оставляет за собой право улучшать устройства, обновлять программное обеспечение и сопутствующую документацию. Графика предназначена только для иллюстрации и может незначительно отличаться от фактического вида. Схемы являются примерами. Все изменения регулярно обновляются на сайте производителя. Перед первым использованием устройства внимательно прочитайте следующие правила. Несоблюдение этих инструкций может привести к травмам и повреждению оборудования. Пожалуйста, храните это руководство бережно. Монтаж должен быть осуществлен только квалифицированным персоналом. Прибор не предназначен для использования детьми. Электрическое устройство под напряжением. Перед выполнением любых действий, связанных с электропитанием (подключение кабелей, установка устройства и т. д.), убедитесь, что устройство не подключено к сети. Устройство не является водонепроницаемым.

Declarația o coorrespondenței EC

Tech Sterowniki II Sp. z o.o. , ul. Biała Droga 34, Wierpz (34-122)
declarațiune cu plină răspundere, că **WSG-02sm** coorrespunde Directivei:

- 2014/35/EU
- 2014/30/EU
- 2009/125/WE
- 2017/2102/EU

Pentru evaluarea conformității, au fost folosite standardele armonizate:

- PN-EN 60669-1:2018-04
- PN-EN 60669-1:2018-04/AC:2020-04E
- PN-EN 60669-2-5:2016-12
- EN IEC 63000:2018 RoHS

Wierpz, 01.03.2025

Paweł Jura *Janusz Master*
Paweł Jura Janusz Master
Prezesi firmy

Full text of the EU conformity declaration and the user manual are available after scanning the QR code or on the **www.tech-controllers.com/manuals**

RO

Înterupătorul de iluminat WSG-02sm cu priză electrică este un dispozitiv care vă permite să controlați lumina direct de la întrerupător sau cu ajutorul unui dispozitiv central Sinum, unde utilizatorul poate programa lumina să se aprindă și să se stingă în anumite condiții. Comutatorul WSG-02sm are un senzor de lumină încorporat care este utilizat pentru a regla luminozitatea luminii de fundal a butonului la nivelul luminii ambientale. Comunicarea cu dispozitivul central Sinum se face prin fir.

ATENȚIE!

- Sarcina maximă a unei singure ieșiri pentru iluminarea LED este de 200 W.**

Cum se înregistrează dispozitivul în sistemul Sinum
--

Dispozitivul trebuie conectat la dispozitivul central Sinum cu ajutorul **conectorului SBUS** [ⓘ] Introduceți adresa dispozitivului central Sinum în browser și conectați-lă la dispozitiv. În panoul principal, faceți clic pe **Setări > Dispozitive > Dispozitive SBUS > ⁺ > Adăugați dispozitivul**. Apoi apăsați scurt butonul de înregistrare [ⓘ] de pe dispozitiv. După un proces de înregistrare finalizat corespunzător, pe ecran va apărea un mesaj corespunzător. În plus, utilizatorul poate denumi dispozitivul și îl poate atribui unei anumite încăperi.

Cum se identifică dispozitivul în sistemul Sinum

Pentru a identifica dispozitivul în Sinum Central, activați modul de identificare în **Setări > Dispozitive > Dispozitive SBUS > ⁺ > fila Mod de identificare** și țineți apăsat butonul de înregistrare de pe dispozitiv timp de 3-4 secunde. Dispozitivul utilizat va fi evidențiat pe ecran.

Date tehnice		
---------------------	--	--

	Comutatorul	Priză
Alimentare electrică	24V DC ±10%	-
Tensiune nominală	-	250V
Curent nominal	-	12A
Frecvența sursei de alimentare	-	50 ÷ 60Hz
Consum maxim de energie	1,4W	-
Sarcina maximă de ieșire	4A (AC1)* / 200W (LED)	-
Temperatura de funcționre	-	5 ÷ 50°C
Dimensiuni [mm]	-	164 x 84 x 16
Instalare	Montaj încastrabil (cutie electrice 2 x ø60 mm)	-

* Categoria de tensiune AC1: tensiune AC monofazată, rezistivă sau ușor inductivă.

Notă

TECH Controllers nu este responsabil pentru daunele rezultate din utilizarea necorespunzătoare a sistemului. Producătorul își rezervă dreptul de a îmbunătăți dispozitivele, de a actualiza software-ul și documentația aferentă. Grafica este oferită doar în scop ilustrativ și poate diferi ușor de aspectul real. Diagramele servesc drept exemple. Toate modificările sunt actualizate în mod continuu pe site-ul producătorului.

Înainte de a utiliza dispozitivul pentru prima dată, citiți cu atenție următoarele reglementări. Nerespectarea acestor instrucțiuni poate duce la vătămări corporale sau deteriorarea controlerului. Acest manual trebuie păstrat în siguranță pentru referințe ulterioare. Dispozitivul trebuie instalat de către o persoană calificată. Nu este destinat să fie operat de copii. Este un dispozitiv electric sub tensiune. Asigurați-vă că dispozitivul este deconectat de la rețea înainte de a efectua orice activitate care implică alimentarea cu energie (conectarea cablurilor, instalarea dispozitivului etc.). Aparatul nu este rezistent la apă.

Declaratie de conformitate UE

Produsul nu poate fi aruncat în recipientele pentru deșeuri menajere. Utilizatorul este obligat să-și transfere echipamentul uzat la un punct de colectare unde toate componentele electrice și electronice vor fi reciclate.

Declarație de conformitate UE

Tech Sterowniki II Sp. z o.o. , ul. Biała Droga 34, Wierpz (34-122)
Prin prezenta, declarăm pe propria noastră responsabilitate că **WSG-02sm** este în conformitate cu Directiva:

- 2014/35/EU
- 2014/30/EU
- 2009/125/WE
- 2017/2102/EU

Pentru evaluarea conformității, au fost folosite standardele armonizate:

- PN-EN 60669-1:2018-04
- PN-EN 60669-1:2018-04/AC:2020-04E
- PN-EN 60669-2-5:2016-12
- EN IEC 63000:2018 RoHS

Wierpz, 01.03.2025

Paweł Jura *Janusz Master*
Paweł Jura Janusz Master
Prezesi firmy

Textul integral al declarației de conformitate UE și manualul de utilizare sunt disponibile după scanarea codului QR sau la **www.tech-controllers.com/manuals**

RU

Выключатель освещения с электрической розеткой WSG-02sm - Это устройство для управления освещением непосредственно с уровня переключателя или с помощью Панели Управления Sinum, в которой пользователь имеет возможность запрограммировать определенные условия включения/выключения света.

WSG-02sm оснащён встроенным датчиком освещенности, который используется для регулировки яркости подсветки кнопок в соответствии с уровнем окружающего освещения. Связь с центральным устройством Sinum проводная.

ВНИМАНИЕ!

- Максимальная нагрузка одного выхода для светодиодного освещения составляет 200 Вт.**

Как зарегистрировать устройство в системе Sinum
--

Устройство следует подключить к центральному устройству Sinum с помощью **разъема SBUS** [ⓘ], а затем ввести адрес центрального устройства Sinum в браузер и авторизоваться на устройстве. На главной панели выберите **Настройки > Устройства > Устройства SBUS > ⁺ > Добавить устройства**. Затем одновременно нажмите **кнопку регистрации** [ⓘ] на устройстве. После надлежащего завершения процесса регистрации на экране появится соответствующее сообщение. Кроме того, пользователь может присвоить устройству имя и назначить его определенной комнате.

Идентификация устройства в системе Sinum

Для идентификации устройства в Sinum Central активируйте Режим идентификации во вкладке **Настройки > Устройства > Устройства SBUS > ⁺ > Режим идентификации** и удерживайте кнопку регистрации на устройстве в течение 3-4 секунд. Соответствующее устройство на экране будет выделено.