

## Opis urządzenia

Włącznik dopuszczony z regulatorem pokojowym WSR-01 / WSR-02 / WSR-03 to funkcjonalne urządzenie do sterowania temperaturą pomieszczenia oraz włączania/wyłączania światła lub innego urządzenia z poziomu włącznika lub za pomocą Centrali Sinum. W Centrali Sinum użytkownik ma możliwość zaprogramowania warunków określonych automatyzacji. Komunikacja z Centralą Sinum odbywa się bezprzewodowo.

WSR-01/WSR-02/WSR-03 posiada wbudowany czujnik temperatury, wilgotności oraz czujnik światła, który dostosowuje jasność podświetlenia przycisków do aktualnego poziomu jasności jaka panuje w pomieszczeniu. Opcjonalnie do urządzenia można dołączyć czujnik temperatury podłogi.

- |                                     |                          |                           |
|-------------------------------------|--------------------------|---------------------------|
| 1 - Przycisk rejestracji włącznika  | 4 - Aktualna temperatura | 7 - Przyciski nawigacyjne |
| 2 - Przycisk rejestracji regulatora | 5 - Temperatura zadana   | 8 - Przycisk Menu         |
| 3 - Aktualna godzina Przycisk Menu  | 6 - Przycisk Wyjście     | 9 - Czujnik podłogowy     |

## Uwagi!

- Schemat podłączenia oraz ilość przycisków głównych na froncie różnią się w zależności od posiadanego modelu urządzenia.
- Maksymalne obciążenie pojedynczego wyjścia dla oświetlenia LED wynosi 200 W.

## Rejestracja urządzenia do systemu Sinum

Należy wpisać w przeglądarce adres Centrali Sinum i zalogować się do urządzenia. W panelu głównym kliknąć kolejno zakładki **Ustawienia > Urządzenia > Urządzenia bezprzewodowe >** (+). Następnie na urządzeniu krótko nacisnąć przycisk rejestracji (1) lub (2). Regulator i włącznik traktowane są jako dwa osobne urządzenia i tak też należy je rejestrować. Po prawidłowo przeprowadzonym procesie rejestracji na ekranie pojawi się odpowiedni komunikat. Dodatkowo użytkownik ma możliwość nadania nazwy urządzenia oraz przypisania go do określonego pomieszczenia. **INFO:** Podczas rejestracji regulatora, automatycznie zarejestruje się również czujnik wilgotności i czujnik podłogowy (jeżeli jest podłączony).

## Menu

Przytrzymać przycisk Menu do momentu pojawienia się [RL]. Zmiana opcji przyciskiem Menu. Dostępne opcje:

- RL - podgląd kalibracji czujnika temperatury,
- FRB - przywrócenie ustawień fabrycznych ( i - zmiana wartości, Menu - zatwierdzenie)
- UER - informacja o wersji oprogramowania.

## Obsługa

- Naciskając przycisk** następuje zmiana wyświetlanego parametru: aktualna temperatura -> wilgotność -> temperatura podłogi (po podłączeniu czujnika)
- Sterowanie grzaniem/chłodzeniem** możliwe po przypisaniu regulatora w Centrali Sinum do wirtualnego termostatu. Na wyświetlaczu mogą pojawić się:
  - Ikona - migająca (tryb chłodzenia) - potrzeba chłodzenia
  - Ikona - świecąca (tryb grzania) - potrzeba grzania
  - Brak ikony - brak potrzeby chłodzenia/grzania
  - Ikona - informuje o aktywnym trybie ręcznym
- Zmiana temperatury zadanej** przyciskami i zatwierdzenie przyciskiem Menu. Zadana temperatura będzie obowiązywała na stałe.

Jeżeli regulator jest przypisany do wirtualnego termostatu, po zmianie temperatury należy przyciskami określić zakres czasowy obowiązywania zadanej temperatury [0 - 24h, Con (na stałe) lub Off (zmiana nieaktywna)], zatwierdzić przyciskiem Menu. **Blokada przycisków** - naciśnięcie przycisku Menu załączy funkcję LOK; przyciskami lub wybrać „yes” lub „no” (włączenie/wyłączenie automatycznej blokady). Zatwierdzić przyciskiem Menu lub odczekać ok. 5 sek. Jednoczesne przytrzymanie i do momentu zniknięcia ikony kłódki odblokowuje przyciski.

## Funkcje przycisków EXIT oraz MENU regulatora:

## Naciśnięcie EXIT:

- zmiana wyświetlanego parametru: aktualnej temperatury, wilgotności powietrza, temperatury podłogi (opcjonalnie)
- wyjście z menu

## Przytrzymanie EXIT:

- wyłączenie sterowania ręcznego

## Naciśnięcie MENU:

- wyświetlenie opcji blokady przycisków
- następna funkcja menu
- zatwierdzenie nastaw

## Przytrzymanie MENU:

- wyjście do menu

## Przyciski włącznika w WSR-03

Skradne przyciski służą do sterowania oświetleniem, natomiast środkowy spełnia funkcję przycisku programowalnego. Za jego pomocą użytkownik może uruchomić automatyzację zaprogramowaną w Centrali Sinum.

## Dane techniczne

	Włącznik	Regulator
Napięcie zasilania	230V±10%/50Hz	230V±10%/50Hz
Maks. pobór mocy	1W	0,1W
Maksymalne obciążenie wyjścia	4A (AC1)* / 200W (LED)	-
Temperatura pracy		5°C ÷ 50°C
Komunikacja z Centralą Sinum		Bezprzewodowa (WTP 868 MHz)
Wymiary [mm]		164 x 84 x 16
Sposób montażu		Podtynkowy (puszka 2 x ø60 mm)

\* Kategoria obciążenia AC1: jednofazowe, rezystancyjne lub lekko indukcyjne obciążenia AC.

## Uwagi

Firma Tech Sterowniki nie ponosi odpowiedzialności za szkody powstałe na skutek niewłaściwego użytkownika systemu. Wpływ na zasieg mają warunki w jakich pracuje urządzenie oraz konstrukcja i materiały użyte do budowy obiektu. Producent zastrzega sobie prawo do udoskonalania urządzeń, aktualizowania oprogramowania oraz związaną z nimi dokumentacją. Grafiki mają charakter poglądowy i mogą nieco odbiegać od rzeczywistego wyglądu. Schematy są przykładowe. Wszelkie zmiany są na bieżąco aktualizowane na stronie internetowej producenta.

Przed przystąpieniem do użytkownika urządzenia należy przeczytać uważnie poniższe przepisy. Nieprzestrzeganie tych instrukcji może być przyczyną obrażeń ciała i uszkodzeń urządzenia. Urządzenie nie może być wykorzystywane niezgodnie z jego przeznaczeniem. Montażu powinna dokonać osoba posiadająca odpowiednie kwalifikacje. Urządzenie nie jest przeznaczone do obsługi przez dzieci. Urządzenie elektryczne pod napięciem. Przed dokonaniem jakichkolwiek czynności związanych z zasilaniem (podłączanie przewodów, instalacja urządzenia itd.) należy upewnić się, że urządzenie nie jest podłączone do sieci. Urządzenie nie jest wodoodporne.

Produktu nie wolno wyrzucać do zwykłych pojemników na odpady. Obowiązkiem użytkownika jest przekazanie zużytego sprzętu do wyznaczonego punktu zbiórki w celu recyklingu odpadów powstających ze sprzętu elektrycznego i elektronicznego.



## Deklaracja zgodności UE

Firma Tech Sterowniki II Sp. z o.o., ul. Biała Droga 34, Wieprz (34-122)

deklaruje z pełną odpowiedzialnością, że regulator

WSR-01/ WSR-02/ WSR-03 jest zgodny z dyrektywą 2014/53/UE.

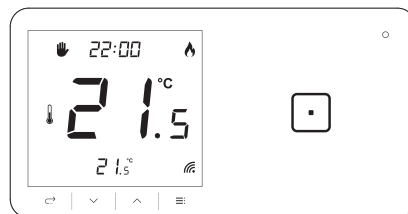
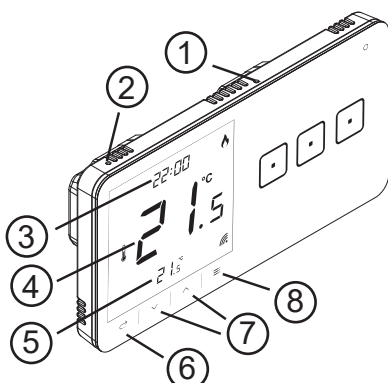
Pełny tekst deklaracji zgodności UE oraz instrukcja

obsługi dostępne po zeskanowaniu kodu QR lub

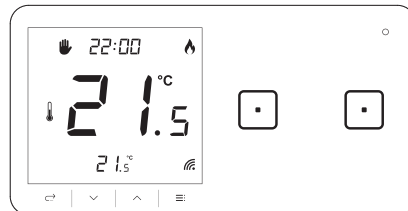
na stronie [www.techsterowniki.pl/manuals](http://www.techsterowniki.pl/manuals)

Wieprz, 01.12.2023

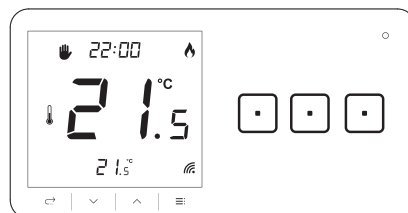
*Paweł Jura*  
Paweł Jura Janusz Master  
Prezesi firmy



WSR-01 P / WSR-01 L



WSR-02 P / WSR-02 L



WSR-03 P / WSR-03 L

[www.sinum.eu](http://www.sinum.eu)

UK  
CA  
EAC

TECH STEROWNIKI II Sp. z o.o.  
ul. Biała Droga 31  
34-122 Wieprz

## Service

**PL** tel: +48 33 875 93 80  
[serwis.sinum@techsterowniki.pl](mailto:serwis.sinum@techsterowniki.pl)

**EN** tel: +48 33 875 93 80 [www.tech-controllers.com](http://www.tech-controllers.com)  
[support.sinum@techsterowniki.pl](mailto:support.sinum@techsterowniki.pl)

**CZ** tel: +420 733 180 378 [www.tech-controllers.cz](http://www.tech-controllers.cz)  
[cs.servis@tech-reg.com](mailto:cs.servis@tech-reg.com)

**SK** tel: +421 918 943 556 [www.tech-reg.sk](http://www.tech-reg.sk)  
[sk.servis@tech-reg.com](mailto:sk.servis@tech-reg.com)

**DE** tel: +48 33 875 93 80 [www.tech-controllers.com](http://www.tech-controllers.com)  
[support.sinum@techsterowniki.pl](mailto:support.sinum@techsterowniki.pl)

**NL** tel: +31 341 371 030 [www.tech-controllers.com](http://www.tech-controllers.com)  
e-mail: [info@eplucon.nl](mailto:info@eplucon.nl)

**RO** tel: +40 785 467 825 [www.techsterowniki.pl/ro](http://www.techsterowniki.pl/ro)  
[contact@tech-controllers.ro](mailto:contact@tech-controllers.ro)

**HU** tel: +36-300 919 818, +36 30 321 70 88  
[www.tech-controllers.hu](http://www.tech-controllers.hu) [szerviz@tech-controllers.com](mailto:szerviz@tech-controllers.com)

**ES** tel: +48 33 875 93 80 [www.tech-controllers.com](http://www.tech-controllers.com)  
[support.sinum@techsterowniki.pl](mailto:support.sinum@techsterowniki.pl)

**UA** tel: +38 096 875 93 80 [www.tech-controllers.com](http://www.tech-controllers.com)  
[serwis.ua@tech-controllers.com](mailto:serwis.ua@tech-controllers.com)

**RU** +375 3333 000 38 (WhatsApp, Viber, Telegram)  
[service.eac@tech-reg.com](mailto:service.eac@tech-reg.com) (RU)



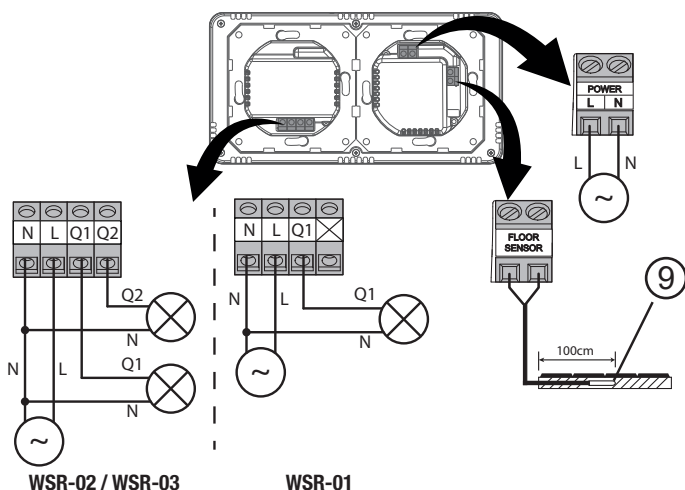
[www.techsterowniki.pl/manuals](http://www.techsterowniki.pl/manuals)

Wyprodukowano w Polsce



[www.tech-controllers.com/manuals](http://www.tech-controllers.com/manuals)

Made in Poland



WSR-02 / WSR-03

WSR-01

## EN

### Description

The WSR-01 / WSR-02 / WSR-03 light switch with regulator is a functional device for controlling the room temperature, lighting or other device from switch or via the Sinum Central device. In the Sinum Central device, the user can program the conditions for specific automations. Communication with the Sinum Central device is wireless.

WSR-01 / WSR-02 / WSR-03 has a built-in temperature and humidity sensor and a light sensor that adjusts the brightness of the button backlight to the current brightness level in the room. Optionally, a floor temperature sensor can be attached to the device.

- |                                   |                         |                        |
|-----------------------------------|-------------------------|------------------------|
| ① - Switch registration button    | ④ - Actual temperature  | ⑦ - Navigation buttons |
| ② - Regulator registration button | ⑤ - Pre-set temperature | ⑧ - Menu button        |
| ③ - Actual time                   | ⑥ - Return button       | ⑨ - Floor sensor       |

### NOTE!

- The drawings and the number of buttons may be different depending on the version you have.
- The maximum load of a single output for LED lighting is 200W.

### How to register the device in the sinum system

Enter the address of the Sinum central device in the browser and log in to the device. In the main panel, click the **Settings > Devices > Wireless devices > (+)**. Then briefly press the registration button ① or ② on the device. The regulator and the switch are treated as two individual devices and should be registered separately. After a properly completed registration process, an appropriate message will appear on the screen. Additionally, the user can name the device and assign it to a specific room.

**INFO:** When registering the regulator, the humidity sensor and floor sensor (if it is connected) will also be registered automatically.

### Menu

Hold down the Menu button until appears **CRL** option. Change options with and buttons, confirm with Menu button. Options available:

- CRL** - temperature sensor calibration,
- FRB** - factory reset (, - value change, Menu - confirm)
- UER** - software information.

### Operation

- Pressing button** the displayed parameter changes: current temperature -> humidity -> floor temperature (after connecting the sensor)
- Heating/cooling control** is possible after assigning the controller in the Sinum Central device to a virtual thermostat. On the display may appear:

- Icon** (cooling mode) - the need for cooling
- Icon** (heating mode) - the need for heating

No icon - no need for heating/cooling

- Icon** informs about active manual mode

- Changing the preset temperature** with the , buttons and confirming with the Menu button. The set temperature will be permanent.

If the regulator is assigned to a virtual thermostat, after changing the temperature, use the and to specify the time range of the set temperature [0 ÷ 24h, Con (permanently) or Off (inactive change)], confirm with the Menu button

- Button lock** - pressing the Menu button will activate the function **LOC**; use the or to select „yes“ or „no“ (automatic lock on/off). Confirm with the Menu button or wait approx. 5 sec. Holding and simultaneously until the padlock icon disappears unlocks the buttons.

### EXIT and MENU button regulator functions:

#### Pressing EXIT:

- change of the displayed parameter: current temperature, air humidity, floor temperature (optional)
- exit from the menu

#### EXIT hold:

- manual control off

#### Pressing MENU:

- button lock option is displayed
- next menu function
- confirmation of settings

#### Hold MENU:

- enter the menu

### WSR-03 switch buttons

The outermost buttons are used to control the lighting whereas the middle button serves as a programmable button. Using this button the user may activate the automation which has been previously programmed in the Sinum central device.

### Technical data

	Switch	Regulator
Power supply	230V±10%/50Hz	230V±10%/50Hz
Max. power consumption	1W	0,1W
Maximum output load	4A (AC1)* / 200W (LED)	-
Operation temperature	5°C ÷ 50°C	
Communication	Wireless (WTP 868 MHz)	
Dimensions [mm]	164 x 84 x 16	
Installation	Flush-mountable (electrical box 2 x ø60 mm)	

\* AC1 load category: single-phase, resistive or slightly inductive AC load.

### Notes

TECH Controllers is not responsible for any damages resulting from improper use of the system. The range depends on the conditions in which the device is used and the structure and materials used in the object construction. The manufacturer reserves the right to improve devices, update software and related documentation. The graphics are provided for illustration purposes only and may differ slightly from the actual look. The diagrams serve as examples. All changes are updated on an ongoing basis on the manufacturer's website.

Before using the device for the first time, read the following regulations carefully. Not obeying these instructions may lead to personal injuries or controller damage. The device should be installed by a qualified person. It is not intended to be operated by children. It is a live electrical device. Make sure the device is disconnected from the mains before performing any activities involving the power supply (plugging cables, installing the device etc.). The device is not water resistant.

The product may not be disposed of to household waste containers. The user is obliged to transfer their used equipment to a collection point where all electric and electronic components will be recycled.



### EU Declaration of conformity

**Tech Sterowniki II Sp. z o.o.**, ul. Biala Droga 34, Wierpz (34-122)

Hereby, we declare under our sole responsibility that the **WSR-01 / WSR-02 / WSR-03** is compliant with Directive 2014/53/UE.

Wierpz, 01.12.2023

Pawel Jura Janusz Master  
Prezesi firmy

The full text of the EU declaration of conformity and the user manual are available after scanning the QR code or at [www.tech-controllers.com/manuals](http://www.tech-controllers.com/manuals)

## CZ

### Popis zařízení

Podomítkový vypínač sdružený s pokojovým termostatem WSR-01 / WSR-02 / WSR-03 je funkční zařízení pro ovládání pokojové teploty a zapínání/vypínání světla nebo jiného zařízení z přímo z vypínače nebo pomocí ústředny Sinum. V ústředně Sinum může uživatel naprogramovat podmínky pro konkrétní automatizace. Komunikace s ústřednou probíhá bezdrátově.

WSR-01 / WSR-02 / WSR-03 má vestavěné čidlo teploty a vlhkosti a světelný senzor, který upravuje jas podsvícení tlačítek podle aktuální úrovně jasů v místnosti. Volitelně lze k zařízení připojit čidlo teploty podlahy.

- |                                     |                      |                        |
|-------------------------------------|----------------------|------------------------|
| ① - Registrační tlačítko vypínače   | ④ - Aktuální teplota | ⑦ - Navigační tlačítka |
| ② - Registrační tlačítko termostatu | ⑤ - Zadaná teplota   | ⑧ - Tlačítko MENU      |
| ③ - Aktuální hodina                 | ⑥ - Tlačítko EXIT    | ⑨ - Podlahové čidlo    |

### POZOR!

- Schéma zapojení a počet hlavních tlačítek na předním panelu se liší v závislosti na modelu zařízení.**
- Maximální zatížení jednoho výstupu pro LED osvětlení je 200 W.**

### Registrace zařízení k systému sinum

V internetovém prohlížeči napíšeme do adresního řádku adresu ústředny Sinum a provedeme přihlášení k ústředně. Na hlavním panelu postupně rozklikneme: **Nastavení > Zařízení > Bezdrátová zařízení > (+)**. Následně na modulu krátce stlačíme **registrační tlačítko ①** nebo **②**. Termostat a vypínač jsou považovány za dvě samostatná zařízení a musejí být i takto registrovány. Pokud registrace proběhla úspěšně, pak se na obrazovce objeví odpovídající zpráva. Dále můžeme změnit název modulu a přiřadit ho k určité místnosti.

**INFO:** Při registraci termostatu se automaticky zaregistruje také čidlo vlhkosti a podlahové čidlo (pokud je připojeno).

### Menu

Podržte tlačítko Menu, dokud se nezobrazí **CRL**. Změna položky tlačítky , potvrzení tlačítkem Menu. Dostupné položky:

- CRL** - kalibrace čidla teploty,
- FRB** - obnovení továrního nastavení,
- UER** - informace o verzi programu.

### Obsluha

- Stisknutím tlačítka** se na displeji změni zobrazený parametr: aktuální teplota -> vlhkost -> teplota podlahy (pokud je připojeno čidlo)
- Rízení topení/chlazení** je možné po přiřazení termostatu v ústředně Sinum jej přiřadit k virtuálnímu termostatu. Na displeji se mohou objevit ikony:
  - Ikona** (režim chlazení) - chlazení místnosti
  - Ikona** (režim topení) - vytápění místnosti
  - žádná ikona – není potřeba topit/chladit
- Ikona** - zapnutí ruční režim
- Změna zadané teploty** tlačítky , a potvrdit tlačítkem Menu . Zadaná teplota bude platit trvale. Pokud je termostat přiřazen k virtuálnímu termostatu, pak po změně teploty pomocí tlačítek a nastavte dobu platnosti zadané teploty [0 ÷ 24 h, Con (trvale) nebo Off (změna není aktivní)], potvrdit tlačítkem Menu
- Zámek tlačítek** - stisknutím tlačítka Menu se aktivuje funkce **LOC**; Pomocí tlačítek nebo vyberte „yes“ nebo „no“ (zapnutí/vypnutí zámku). Potvrdit tlačítkem Menu nebo počkat cca 5 sek. Přidržení a současně, dokud ikona visacího zámku nezmizí, tlačítka odemknete.

### Funkce tlačítek EXIT a MENU:

#### Stlačení EXIT:

- změna zobrazeného parametru: aktuální teplota, vlhkost vzduchu, teplota podlahy (volitelně)
- opuštění menu

#### Přidržení EXIT:

- vypnutí ručního režimu

#### Stlačení MENU:

- zobrazení zámku tlačítek
- další funkce menu
- potvrzení nastavení

#### Přidržení MENU:

- vstup do menu

### Tlačítka vypínače WSR-03

Krajní tlačítka slouží k ovládání osvětlení, zatímco prostřední funguje jako programovatelné tlačítko. S jeho pomocí může uživatel spustit automatizaci naprogramovanou v ústředně Sinum.

### Technické údaje

	Vypínač	Pokojevý termostat
Napájecí napětí	230V±10%/50Hz	230V±10%/50Hz
Příkon	1W	0,1W
Maximální zatížení výstupů	4A (AC1)* / 200W (LED)	-
Provozní teplota	5°C ÷ 50°C	
Komunikace	Bezdrátová (WTP 868 MHz)	
Rozměry [mm]	164 x 84 x 16	
Montáž	Pod omítku (do krabice 2 x KU68)	

\* Kategorie zátěže AC1: střídavý proud, jednofázová, odporová nebo mírně induktivní zátěž.

### Upozornění

Firma Tech Sterowniki nenesé žádnou zodpovědnost škody vzniklé v důsledku jiného užívání zařízení, než je jeho určený vymezený v návodu k použití. Dosah bezdrátových modulů je závislý na podmínkách, ve kterých zařízení pracuje. Dosah zařízení ovlivňuje stavební konstrukce a materiály. Výrobce si vyhrazuje právo na zlepšování zařízení, aktualizace programu a dokumentace. Všechna grafická vyobrazení obsažená v dokumentu mají pouze informativní charakter. Schémata jsou pouze příkladová. Veškeré změny jsou průběžně aktualizovány na internetové stránce výrobce.

Před uvedením do provozu je nutné se nejdříve seznámit se zde uvedenými pokyny. Nedodržení těchto ustanovení může vést ke zranění nebo úrazu osob a poškození zařízení. Montáž a zapojení zařízení může vykonat pouze osoba s odpovídajícím oprávněním pro elektrická zařízení. Obsluha zařízení není určena dětem. Elektrická zařízení pod napětím. Před zahájením jakýchkoliv činností spojených s napájením (připojování vodičů, instalace zařízení apod.) je třeba se ujistit, že zařízení je odpojené od elektrické sítě. Zařízení není voděodolné.

Produkt se nesmí vyhazovat do běžného komunálního odpadu. Povinností uživatele je odevzdat opotřebované zařízení do určeného sběrného místa za účelem recyklace elektrického a elektronického odpadu.



### EU Prohlášení o shodě

Výrobce **Tech Sterowniki II Sp. z o.o.**, ul. Biala Droga 34, Wierpz (34-122)

tímto prohlašuje, že pokojový termostat **WSR-01 / WSR-02 / WSR-03** je ve shodě s harmonizačními právními předpisy Evropské unie a splňuje směrnice Evropského parlamentu a Rady 2014/53/UE.

Wierpz, 01.12.2023

Pawel Jura Janusz Master  
Prezesi firmy

Úplné znenie Prehlásenia o zhode EÚ a návod na obsluhu sú k dispozícii po naskenovaní QR kódu alebo na webovej stránke

[www.tech-controllers.com/manuals](http://www.tech-controllers.com/manuals)

## Popis zariadenia

Nástenný podmietský vypínač s izbovým regulátorom WSR-01 / WSR-02 / WSR-03 je funkčné zariadenie na reguláciu teploty miestnosti a zapnutie/vypnutie svetla alebo iného zariadenia pomocou vypínača alebo pomocou Centrálny jednotky Sinum. V Centrálny jednotke Sinum môže užívateľ naprogramovať podmienky pre konkrétnu automatizáciu. Komunikácia s Centrálnou jednotkou Sinum prebieha bezdrôtovo. WSR-01 / WSR-02 / WSR-03 má zabudovaný snímač priestorovej teploty a vlhkosti a svetelný snímač, ktorý upravuje jas podsvietenia tlačidla podľa aktuálnej úrovne jas v miestnosti. Voľiteľne je možné k zariadeniu pripojiť podlahový snímač teploty.

- |                                     |                       |                        |
|-------------------------------------|-----------------------|------------------------|
| ① - Registračné tlačidlo vypínača   | ④ - Aktuálna teplota  | ⑦ - Navigačné tlačidlá |
| ② - Registračné tlačidlo regulátora | ⑤ - Nastavená teplota | ⑧ - Menu tlačidlo      |
| ③ - Aktuálny čas                    | ⑥ - Tlačidlo Späť     | ⑨ - Podlahový snímač   |

## UPOZORNENIE!

- Schéma zapojenia a počet hlavných tlačidiel na prednej strane sa líši v závislosti od modelu zariadenia.
- Maximálne zaťaženie jedného výstupu pre LED osvetlenie je 200 W.

## Registrácia zariadenia do systému Sinum

Do prehliadača je potrebné zadať adresu centrálny jednotky Sinum a následne sa prihlásiť do zariadenia. Na hlavnej obrazovke kliknite na kartu **Nastavenia > Zariadenia > Bezdrôtové zariadenia > (+)**. Potom krátko stlačte **registračné tlačidlo ①** alebo **②** na zariadení. Regulátor a vypínač sa považujú za dva samostatné zariadenia a je potrebné ich zaregistrovať samostatne. Po správnom dokončení procesu registrácie sa na obrazovke zobrazí príslušná správa. Okrem toho môže užívateľ pomenovať zariadenie a priradiť ho ku konkrétnej miestnosti. **INFO:** Pri registrácii regulátora sa automaticky zaregistruje aj snímač vlhkosti a podlahový snímač (ak je pripojený).

## Menu

Podržte stlačené tlačidlo Menu, kým sa nezobrazí **CAL**. Zmena možností tlačidlami **▲** a **▼** a potvrdenie tlačidlom Menu. Dostupné možnosti: **CAL** - kalibrácia snímača teploty, **FRB** - obnovenie výrobných nastavení, **VER** - informácie o verzii softvéru.

## Ovládanie

- **Stlačením tlačidla** **↔** sa zmení zobrazený parameter: aktuálna teplota -> vlhkosť -> podlahová teplota (po pripojení snímača)
- **Ovládanie vykurovania/chladenia** je možné po priradení regulátora v Centrálny jednotke Sinum k virtuálnemu termostatu. Na displeji sa môže zobrazíť:
  - **Ikona \*** (režim chladenia) - chladenie miestnosti
  - **Ikona ▲** (režim vykurovania) - vykurovanie miestnosti
  - žiadna ikona - nie je potrebné vykurovanie/chladenie
- **Ikona** **☰** informuje o aktívnom manuálnom režime
- **Zmena zadanej teploty** tlačidlami **▲** a **▼** a jej potvrdenie tlačidlom Menu **☰**. Zadaná teplota bude trvať. Ak je regulátor priradený k virtuálnemu termostatu, po zmene teploty pomocou tlačidiel **▲** a **▼** špecifikujte časový rozsah nastavenej teploty [0 ÷ 24h, Con (na stále) alebo Off (neaktívna zmena)], potvrďte tlačidlom Menu **☰**
- **Zamknutie tlačidiel** - stlačením tlačidla Menu sa aktivuje **LOCK**; pomocou tlačidiel **▲** alebo **▼** vyberte „yes“ alebo „no“ (zapnuté/vypnuté automatického zamknutia). Potvrďte tlačidlom Menu alebo počkajte cca 5 sekúnd. Podržaním **▲** a **▼** súčasne, kým ikona zámku nezmizne, tlačidlá odomknete.

## Funkcie tlačidiel EXIT a MENU:

## Stlačením EXIT:

- zmena zobrazeného parametra: aktuálnej teploty, vlhkosti vzduchu, teploty podlahy (voľiteľne)
- výstup z menu

## Prídržanie EXIT:

- vypnutie manuálneho ovládania

## Stlačením MENU:

- zobrazenie možnosti uzamknutia tlačidiel
- ďalšia funkcia ponuky
- potvrdenie nastavení

## Podržanie MENU:

- vstup do menu

## Tlačidlá vypínača WSR-03

Krajné tlačidlá slúžia na ovládanie osvetlenia, zatiaľ čo stredné vykonáva funkciu programovateľného tlačidla. S jeho pomocou môže užívateľ spustiť automatizáciu naprogramovanú v Centrálny jednotke Sinum.

## Technické údaje

	Vypínač	Izbový regulátor
Napájacie napätie	230V±10%/50Hz	230V±10%/50Hz
Maximálna spotreba energie	1W	0,1W
Maximálne zaťaženie výstupu	4A (AC1)* / 200W (LED)	-
Prevádzková teplota		5°C ÷ 50°C
Komunikácia		Bezdrôtová (WTP 868 MHz)
Rozmer [mm]		164 x 84 x 16
Inštalácia		podmietsková (do krabice 2x ø 60mm)

\* Kategória záťaže AC1: striedavý prúd, jednofázová, odporová alebo mierne indukčná záťaž.

## Upozornenia

Spoločnosť Tech Sterowniki nezodpovedá za žiadne škody spôsobené nesprávnym používaním systému. Dosaň signálu závisí od podmienok, v ktorých zariadenie pracuje. Dosaň signálu ovplyvňuje aj štruktúra a materiály použité pri stavbe. Výrobca si vyhradzuje právo vylepšovať zariadenia, aktualizovať softvér a súvisiacu dokumentáciu. Grafika je len ilustračná a môže sa mierne líšiť od skutočného vzhľadu. Schémy sú príkladové. Všetky zmeny sú priebežne aktualizované na stránke výrobcu. Pred prvým použitím zariadenia si pozorne prečítajte nasledujúce predpisy. Nedodržanie týchto pokynov môže viesť k zraneniu osôb a poškodeniu zariadenia. Inštalácia zariadenia musí vykonávať osoba s potrebnou kvalifikáciou. Zariadenie nie je určené pre manipuláciu deťmi. Elektrické zariadenie pod napätím. Pred vykonávaním akýchkoľvek činností súvisiacich s napájaním (pripájanie káblov, inštalácia zariadenia a pod.) sa uistite, že zariadenie nie je pripojené k elektrickej sieti. Zariadenie nie je vodotesné.

Výrobok sa nesmie vyhadzovať do bežných nádob na odpad. Povinnosťou užívateľa je odovzdať použité zariadenie na stanovenom zbernom mieste za účelom recyklácie odpadu vzniknutého z elektrického a elektronického zariadenia.



## Prehlásenie o zhode EÚ

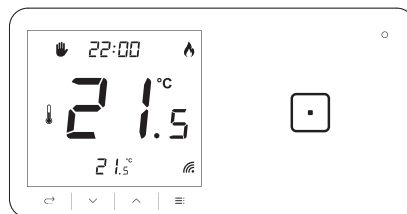
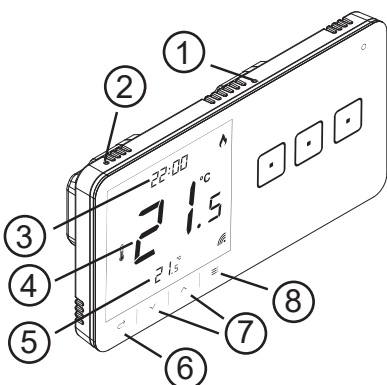
Výrobca Tech Sterowniki II Sp. z o.o., ul. Biela Droga 31, 34-122 Wieprz, Poľsko, týmto vyhlasuje, že izbový regulátor **WSR-01 / WSR-02 / WSR-03** je v zhode s harmonizačnými právnymi predpismi Európskej únie a spĺňa smernice Európskeho parlamentu a Rady 2014/35/EU.

Úplné znenie Prehlásenia o zhode EÚ a návod na obsluhu sú k dispozícii po naskenovaní QR kódu alebo na webovej stránke

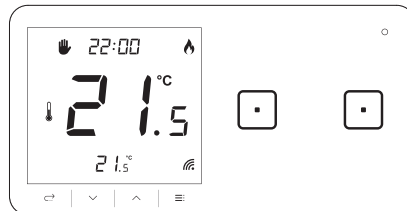
[www.tech-controllers.com/manuals](http://www.tech-controllers.com/manuals)

Wieprz, 01.12.2023

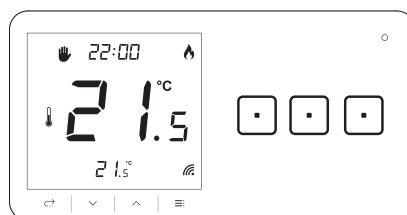
*Paweł Jura Janusz Master*  
Prezisi firmy



WSR-01 P / WSR-01 L



WSR-02 P / WSR-02 L



WSR-03 P / WSR-03 L

[www.sinum.eu](http://www.sinum.eu)

UK  
CA  
EAC

TECH STEROWNIKI II Sp. z o.o.  
ul. Biela Droga 31  
34-122 Wieprz

## Service

<b>PL</b> tel: +48 33 875 93 80 <a href="mailto:serwis.sinum@techsterowniki.pl">serwis.sinum@techsterowniki.pl</a>	<b>EN</b> tel: +48 33 875 93 80 <a href="http://www.tech-controllers.com">www.tech-controllers.com</a> <a href="mailto:support.sinum@techsterowniki.pl">support.sinum@techsterowniki.pl</a>
<b>CZ</b> tel: +420 733 180 378 <a href="http://www.tech-controllers.cz">www.tech-controllers.cz</a> <a href="mailto:cs.servis@tech-reg.com">cs.servis@tech-reg.com</a>	<b>SK</b> tel: +421 918 943 556 <a href="http://www.tech-reg.sk">www.tech-reg.sk</a> <a href="mailto:sk.servis@tech-reg.com">sk.servis@tech-reg.com</a>
<b>DE</b> tel: +48 33 875 93 80 <a href="http://www.tech-controllers.com">www.tech-controllers.com</a> <a href="mailto:support.sinum@techsterowniki.pl">support.sinum@techsterowniki.pl</a>	<b>NL</b> tel: +31 341 371 030 <a href="http://www.tech-controllers.com">www.tech-controllers.com</a> e-mail: <a href="mailto:info@eplucon.nl">info@eplucon.nl</a>
<b>RO</b> tel: +40 785 467 825 <a href="http://www.techsterowniki.pl/ro">www.techsterowniki.pl/ro</a> <a href="mailto:contact@tech-controllers.ro">contact@tech-controllers.ro</a>	<b>HU</b> tel: +36-300 919 818, +36 30 321 70 88 <a href="http://www.tech-controllers.hu">www.tech-controllers.hu</a> <a href="mailto:szerviz@tech-controllers.com">szerviz@tech-controllers.com</a>
<b>ES</b> tel: +48 33 875 93 80 <a href="http://www.tech-controllers.com">www.tech-controllers.com</a> <a href="mailto:support.sinum@techsterowniki.pl">support.sinum@techsterowniki.pl</a>	<b>UA</b> tel: +38 096 875 93 80 <a href="http://www.tech-controllers.com">www.tech-controllers.com</a> <a href="mailto:serwis.ua@tech-controllers.com">serwis.ua@tech-controllers.com</a>
<b>RU</b> +375 3333 000 38 (WhatsApp, Viber, Telegram) <a href="mailto:service.eac@tech-reg.com">service.eac@tech-reg.com</a> (RU)	



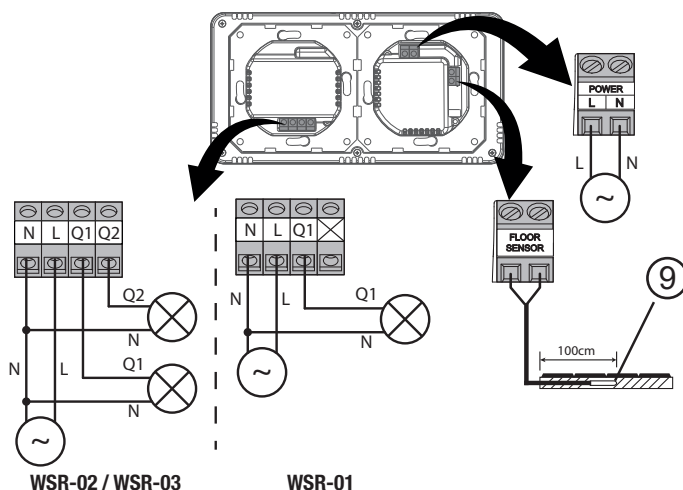
[www.techsterowniki.pl/manuals](http://www.techsterowniki.pl/manuals)

Wyprodukowano w Polsce



[www.tech-controllers.com/manuals](http://www.tech-controllers.com/manuals)

Made in Poland



## HU

### Leírás

A WSR-01 / WSR-02 / WSR-03 fénycapcsoló szabályozóval egy funkcionális eszköz a szobahőmérséklet, világítás vagy más eszköz kapcsolóról vagy a Sinum Central készüléken keresztül történő szabályozására. A Sinum Central készülékben a felhasználó programozhatja az adott automatizálás feltételeit. A Sinum Central eszközzel való kommunikáció vezeték nélkül zajlik.

A WSR-01 / WSR-02 / WSR-03 beépített hőmérséklet- és páratartalom-érzékelővel, valamint fényérzékelővel rendelkezik, amely a gombok háttérvilágításának fényerőjét az aktuális fényerőszinthez állítja be. szoba. Opcionálisan padlőhőmérséklet-érzékelő csatlakoztatható a készülékhez.

- 1 - Kapcsoló regisztrációs gombja
- 2 - A termosztát regisztrációs gombja
- 3 - Tényleges idő

- 4 - Tényleges hőmérséklet
- 5 - Beállított hőmérséklet
- 6 - Vissza gomb

- 7 - Navigációs gombok
- 8 - Menü gomb
- 9 - Padló érzékelő

#### NOTE!

- **A rajzok és a gombok száma a vezérlőtől függően eltérő lehet.**
- **A LED világítás egyetlen kimenetének maximális terhelése 200 W.**

### Hogyan regisztráljuk az eszközt a sinum rendszerben

Adja meg a Sinum központi eszköz címét a böngészőben, és jelentkezzen be a készülékre. A fő panelen kattintson a **Beállítások > Eszközök > Vezeték nélküli eszközök > +** elemre. Ezután röviden nyomja meg a regisztrációs gombot **1** vagy **2** a készüléken. A szabályozó és a kapcsoló két különálló eszközként minősül, és külön kell regisztrálni. A megfelelő regisztrációs folyamat után egy megfelelő üzenet jelenik meg a képernyőn. Ezenkívül a felhasználó elnevezheti az eszközt, és hozzárendelheti egy adott helyiséghez.

**INFORMÁCIÓ:** A szabályozó regisztrálásakor a páratartalom-érzékelő és a padlóérzékelő (ha van) is automatikusan regisztrálásra kerül.

### Menu

Tartsa lenyomva a Menü gombot, amíg meg nem jelenik a **CRL** opció. Módosítsa az opciókat a **↖** és **↘** gombokkal, erősítse meg a Menü gombbal. Választható opciók:

- CRL** - hőmérséklet érzékelő kalibrálása,
- FRB** - gyári beállítások visszaállítása,
- UER** - szoftver információk.

### Üzemelés

- **A gomb megnyomásával** **↔** a kijelzett paraméter megváltozik: aktuális hőmérséklet -> páratartalom -> padlőhőmérséklet (az érzékelő csatlakoztatása után)
- **A fűtés/hűtés szabályozása** akkor lehetséges, ha a Sinum Central készülékben lévő vezérlőt hozzárendelte egy virtuális termosztáthoz. A kijelzőn megjelenhet:
  - **Ikon** ❄️ (hűtési mód) - hűtés szükségessége
  - **Ikon** 🔥 (fűtési mód) - a fűtés szükségessége
  - nincs ikon - nincs szükség fűtésre/hűtésre
- **Az ikon** **✋** az aktív kézi üzemmódról tájékoztat
- **A beállított hőmérséklet módosítása** a **↖** és **↘** gombokkal és megerősítése a Menü gombbal. A beállított hőmérséklet állandó lesz. Ha a szabályozó virtuális termosztáthoz van hozzárendelve, a hőmérséklet megváltoztatása után a **↖** és **↘** gombbal adja meg a beállított hőmérséklet időtartományát [0 ÷ 24h, Con (tartósan) vagy Off (inaktív változás)], erősítse meg a Menü gombbal **≡**
- **Billentyűzár** - a Menü gomb megnyomása aktiválja a funkciót **LOC**; használja a **↖** vagy **↘** az „yes” vagy „no” (automatikus zár be/ki) kiválasztásához. Erősítse meg a Menü gombbal, vagy várjon kb. 5 mp. A **↖** és **↘** egyidejű lenyomva tartásával, amíg a lakat ikon el nem tűnik, feloldja a gombok zárolását.

#### Az EXIT és a MENU gomb funkciói:

##### Az EXIT megnyomása:

- a kijelzett paraméter megváltoztatása: aktuális hőmérséklet, páratartalom, padlőhőmérséklet (opcionális)
- kilépés a menüből

##### Kilépési tartás:

- kézi vezérlés kikapcsolva

##### A MENU megnyomása:

- megjelenik a gombzár opció
- következő menüfunkció
- beállítások megerősítése

##### A MENU tartása:

- belépés a menübe

### WSR-03 kapcsológombok

A legkülső gombok a világítás szabályozására szolgálnak, míg a középső gomb programozható gombként szolgál. Ezzel a gombbal a felhasználó egy olyan jelenetet aktiválhat, amelyet korábban a Sinum központi eszközben programozott.

### Műszaki adatok

	Kapcsoló	Termosztát
Tápellátás	230V±10%/50Hz	230V±10%/50Hz
Max. fogyasztás	1W	0,1W
Maximális kimeneti terhelés	4A (AC1)* / 200W (LED)	-
Üzemi hőmérséklet		5°C ÷ 50°C
Kommunikáció	Vezeték nélküli (WTP 868 MHz)	
Méreték [mm]	164 x 84 x 16	
Telepítés	Süllyeszthető (elektromos doboz 2 x ø60 mm)	

\* **AC1** terhelési kategória: egyfázisú, rezisztív vagy enyhén induktív váltakozó áramú terhelés.

### Megjegyzés

A TECH Controllers nem vállal felelősséget a rendszer nem megfelelő használatából eredő károkért. A hatótávolság az eszköz használati körülményeitől, valamint az objektum építésénél használt szerkezetektől és anyagoktól függ. A gyártó fenntartja a jogot az eszközök javítására, a szoftverek és a kapcsolódó dokumentáció frissítésére. A grafikai csak illusztrációs célt szolgálnak, és kissé eltérhetnek a tényleges megjelenéstől. A diagramok példaként szolgálnak. Minden változtatást folyamatosan frissítünk a gyártó honlapján.

A készülék első használata előtt figyelmesen olvassa el az alábbi előírásokat. Ezen utasítások be nem tartása személyi sérülésekhez vagy a vezérlő károsodásához vezethet. A készüléket szakképzett személynek kell telepítenie. Nem gyermekek általi működtetésre szánták. Ez egy feszültség alatt álló elektromos készülék. Győződjön meg arról, hogy a készülék le van választva a hálózatról, mielőtt bármilyen, az áramellátással kapcsolatos tevékenységet végezne (kábelék csatlakoztatása, a készülék felszerelése stb.). A készülék nem vizálító.

A terméket nem szabad a háztartási hulladékgyűjtő edényekbe dobni. A felhasználó köteles elhasznált berendezését egy gyűjtőhelyre leadni, ahol minden elektromos és elektronikus alkatrészt újrahasznosítanak.



### EU Megfelelőségi Nyilatkozat

**Tech Sterowniki II Sp. z o.o.**, ul. Biala Droga 34, Wierpierz (34-122)

Ezúton kizárólagos felelősségünkre kijelentjük, hogy

**WSR-01 / WSR-02 / WSR-03** megfelel a 2014/53/UE.

*Paweł Jura Janusz Master*  
Paweł Jura Janusz Master  
Prezesi firma

Wierpierz, 01.12.2023

Az EU megfelelőségi nyilatkozat teljes szövege és a felhasználói kézikönyv elérhető a QR-kód beolvasása után vagy a

[www.tech-controllers.com/manuals](http://www.tech-controllers.com/manuals) oldalon

## DE

### Beschreibung des Gerätes

Der Unterputzwandschalter mit Raumregler WSR-01 / WSR-02 / WSR-03 ist ein funktionelles Gerät zur Regelung der Raumtemperatur und zum Ein- und Ausschalten von Licht oder anderen Geräten von der Schalterebene aus oder mit Hilfe des Sinum Steuergerätes. In der Sinum-Steuerung hat der Benutzer die Möglichkeit, spezifische Automatisierungsbedingungen zu programmieren. Die Kommunikation mit dem Sinum-Steuergerät erfolgt über Funk.

WSR-01 / WSR-02 / WSR-03 ist mit einem eingebauten Temperatur- und Feuchtigkeitssensor sowie einem Lichtsensor ausgestattet, der die Helligkeit der Tastenbeleuchtung an die aktuelle Helligkeit im Raum anpasst. Optional kann ein Fußboden-Temperatursensor an das Gerät angeschlossen werden.

- 1 - Schalter Registrierungstaste
- 2 - Regler Registrierungstaste
- 3 - Aktuelle Uhrzeit

- 4 - Aktuelle Temperatur
- 5 - Solltemperatur
- 6 - Zurück-Taste

- 7 - Navigationstasten
- 8 - Menü-Taste
- 9 - Fußbodensensor

#### HINWEIS!

- **Der Schaltplan und die Anzahl der Haupttasten auf der Vorderseite variieren je nach Gerätetyp**
- **Die maximale Belastung eines einzelnen Ausgangs für LED-Beleuchtung beträgt 200 W.**

### Geräteregistrierung für das Sinum-System

Geben Sie im Browser die Adresse der Steuerzentrale Sinum ein und melden Sie sich am Gerät an. Klicken Sie im Hauptpanel nacheinander auf die Registerkarten **Einstellungen > Geräte > Drahtlose Geräte > +**. Drücken Sie anschließend kurz die Registrierungstaste **1** oder **2** am Gerät. Der Regler und der Schalter werden als zwei getrennte Geräte behandelt und sollten als solche registriert werden. Nachdem der Registrierungsvorgang korrekt durchgeführt wurde, erscheint eine entsprechende Meldung auf dem Bildschirm. Darüber hinaus kann der Benutzer das Gerät benennen und einem bestimmten Raum zuordnen. **INFO:** Bei der Registrierung des Reglers werden auch der Feuchtigkeitssensor und der Fußbodensensor (falls angeschlossen) automatisch registriert.

### Menü

Die Menütaсте gedrückt halten, bis **CRL** erscheint. Die Optionen mit den Tasten **↖** und **↘** ändern und mit der Menütaсте bestätigen. Verfügbare Optionen:

- CRL** - Kalibrierung des Temperatursensors,
- FRB** - Wiederherstellung der Werkseinstellungen,
- UER** - Informationen über die Softwareversion

### Bedienung

- **Durch Drücken der Taste** **↔** wird der angezeigte Parameter geändert: aktuelle Temperatur -> Luftfeuchtigkeit -> Fußbodentemperatur (nach Anschluss des Sensors)
- **Die Heiz-/Kühlregelung** ist möglich, wenn der Regler im Sinum Kontrollzentrum einem virtuellen Thermostat zugeordnet ist. Auf dem Display erscheint möglicherweise:
  - **das Symbol** ❄️ (Kühlbetrieb) - Raumkühlung
  - **das Symbol** 🔥 (Heizbetrieb) - Aufheizen des Raumes
  - kein Symbol - kein Heiz-/Kühlbetrieb
- **Das Symbol** **✋** zeigt den aktiven manuellen Modus an.
- mit den Tasten **↖** und **↘** **die Solltemperatur ändern** und mit der Menütaсте **≡** bestätigen. Die Solltemperatur ist nun dauerhaft gültig. Wenn der Regler dem virtuellen Thermostat zugeordnet ist, kann nach der Änderung der Temperatur mit den Tasten **↖** und **↘** der Zeitbereich der Solltemperatur eingestellt werden [0 ÷ 24h, Con (na stale) (dauerhaft) oder Off (Änderung inaktiv)], und mit der Taste Menu **≡** bestätigt werden.
- **Tastensperre** - durch Drücken der Menütaсте wird die Funktion **LOC** aktiviert; mit den Tasten **↖** oder **↘** „yes” oder „no” wählen (automatische Verriegelung aktivieren/deaktivieren). Durch Drücken der Menütaсте bestätigen oder ca. 5 Sek. warten. Gleichzeitiges Drücken und Halten **↖** und **↘**, bis das Schloss-Symbol verschwindet, entriegelt die Tasten.

#### Funktionen der EXIT- und MENU-Tasten:

##### Drücken von EXIT:

- Änderung der angezeigten Parameter: aktuelle Temperatur, Luftfeuchtigkeit, Fußbodentemperatur (optional)
- Verlassen des Menüs

##### EXIT gedrückt halten:

- Ausschalten der manuellen Steuerung

##### Drücken von MENU:

- Anzeige der Option Tastensperre
- nächste Menü-Funktion
- Bestätigen der Einstellungen

##### Gedrücktthalten von MENU:

- Aufrufen des Menüs

### Schaltertasten am WSR-03

Die äußersten Tasten dienen zur Steuerung der Beleuchtung, während die mittlere als programmierbare Taste fungiert. Mit seiner Hilfe kann der Benutzer die im Sinum Steuergerät programmierte Automatisierung starten.

### Technische Daten

	Schalter	Raumregler
Betriebsspannung	230V±10%/50Hz	230V±10%/50Hz
Maximale Leistungsaufnahme	1W	0,1W
Maximale Belastung des Ausgangs	4A (AC1)* / 200W (LED)	-
Betriebstemperatur		5°C ÷ 50°C
Kommunikation	Kabellos (WTP 868 MHz)	
Abmessung [mm]	164 x 84 x 16	
Montage	Unterputzmontage (2x Unterputzdose ø 60mm)	

\* **Belastungskategorie AC1: einphasig, widerstand oder leicht induktive Belastung AC.**

### Hinweise

Tech Sterowniki haftet nicht für Schäden, die durch eine unsachgemäße Verwendung des Systems entstehen. Die Reichweite hängt von den Bedingungen ab, unter denen das Gerät betrieben wird. Die Reichweite wird auch von der Konstruktion eines Gebäudes und den beim Bau verwendeten Materialien beeinflusst. Der Hersteller behält sich das Recht zur Optimierung der Geräte sowie zur Aktualisierung der Firmware und der zugehörigen Dokumentation vor. Die Grafiken dienen nur zur Veranschaulichung und können leicht vom tatsächlichen Aussehen abweichen. Schemata haben Beispielcharakter. Alle Änderungen werden regelmäßig auf der Website des Herstellers aktualisiert.

Bevor Sie das Gerät zum ersten Mal verwenden, lesen Sie bitte die folgenden Vorschriften sorgfältig durch. Die Nichtbeachtung dieser Anweisungen kann zu Personen- und Sachschäden führen. Bitte bewahren Sie diese Anleitung sorgfältig auf. Die Installation sollte von einer Person mit entsprechenden Qualifikationen durchgeführt werden. Das Gerät ist nicht für den Gebrauch durch Kinder bestimmt. Elektrisches Gerät unter Spannung. Stellen Sie vor der Durchführung jedweder Tätigkeiten im Zusammenhang mit der Stromversorgung (Kabelanschluss, Geräteinstallation etc.) sicher, dass das Gerät nicht an das Stromnetz angeschlossen ist. Das Gerät ist nicht wasserdicht.



Das Produkt darf nicht in normalen Abfallbehältern entsorgt werden. Der Benutzer ist verpflichtet, das Altgerät an einer dafür vorgesehenen Sammelstelle für das Recycling von Abfällen aus Elektro- und Elektronikgeräten abzugeben.

### EU-Konformitätserklärung

Firma **Tech Sterowniki II Sp. z o.o.**, ul. Biala Droga 34, Wierpierz (34-122)

erklärt hiermit, dass der Raumregler **WSR-01 / WSR-02 / WSR-03**

der Richtlinie 2014/53/UE.

*Paweł Jura Janusz Master*  
Paweł Jura Janusz Master  
Prezesi firma

Wierpierz, 01.12.2023

Der vollständige Text der EU-Konformitätserklärung und der Bedienungsanleitung ist nach dem Scannen des QR-Codes oder auf der Website

[www.tech-controllers.com/manuals](http://www.tech-controllers.com/manuals) verfügbar.